



Air for life

Prescriptions d'installation

PCB UWA-2E

Français

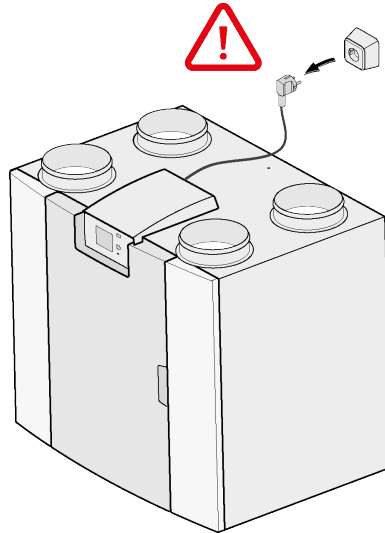


Sommaire

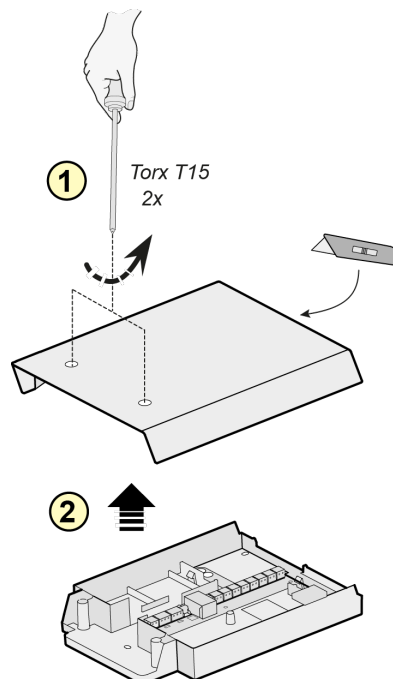
1 Installation.....	3
2 Raccordements électriques.....	7
3 Usage.....	8
3.1 Fiche X01.....	8
3.2 Fiche X02.....	8
3.3 Fiche X03 - Connexion d'admission de l'alimentation	8
3.4 Fiche X04 - RS485 : InterneBus.....	8
3.5 Fiche X05 - Fiche RS485.....	8
3.6 Fiche X06 - RS485 ModBus.....	8
3.7 Fiche X07 - Fiche RS485.....	8
3.8 Fiche X08 & X09 - Contact de commutation 1 & 2..	9
3.9 Fiche X10 & X11 - Connexion 1 & 2 de sortie de relais	10
3.10 Fiche X12 & X13 - Connexion d'entrée 1 & 2, 0 - 10 V.....	10
3.11 Fiche X14 & X15 - Connexion de sortie 1 & 2, 0 - 10 V.....	11
3.12 Fiche X16 - NTC 10k.....	11
3.13 Fiche X17 Connexion LAN.....	11
3.14 SW1 - Bouton de recherche.....	11
3.15 WIFI et LAN.....	11
3.16 Exemple de connexion d'échangeur de chaleur géothermique.....	12
3.17 Technical infomation.....	14
4 Connexion en cours à Brink Home.....	15
4.1 Compatibilité.....	15
4.2 Configuration.....	15
5 Déclaration de conformité.....	18
6 Recyclage.....	19

1 Installation

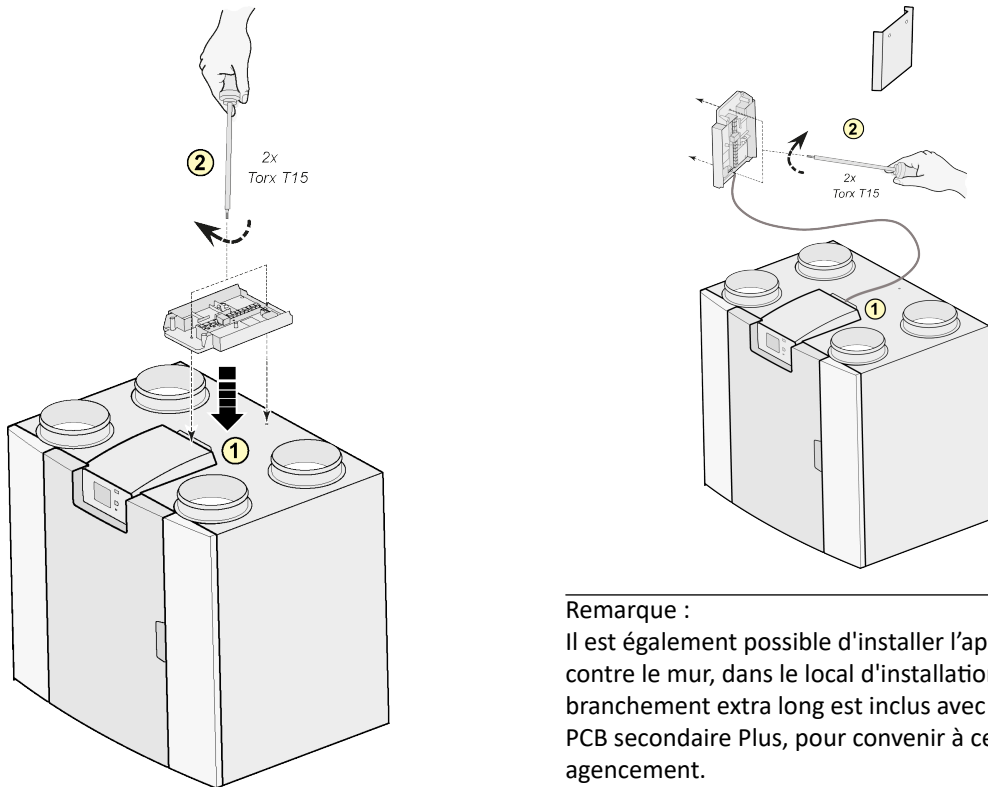
1



2

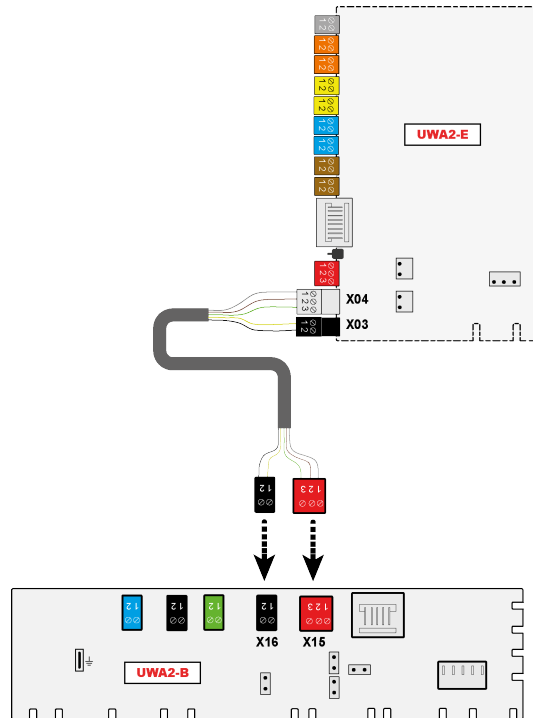


3

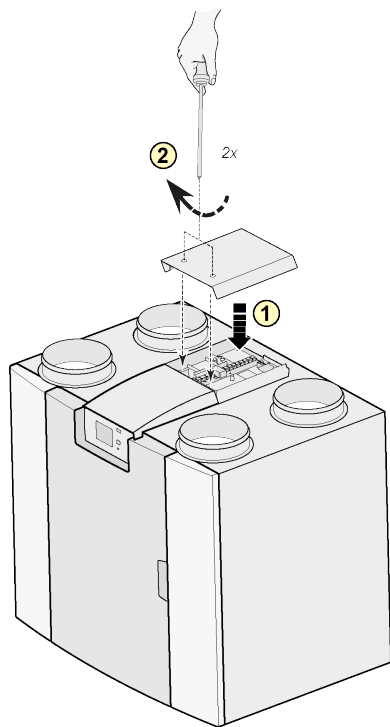


Remarque :
Il est également possible d'installer l'appareil contre le mur, dans le local d'installation. Un fil de branchement extra long est inclus avec le kit de PCB secondaire Plus, pour convenir à cet agencement.

4



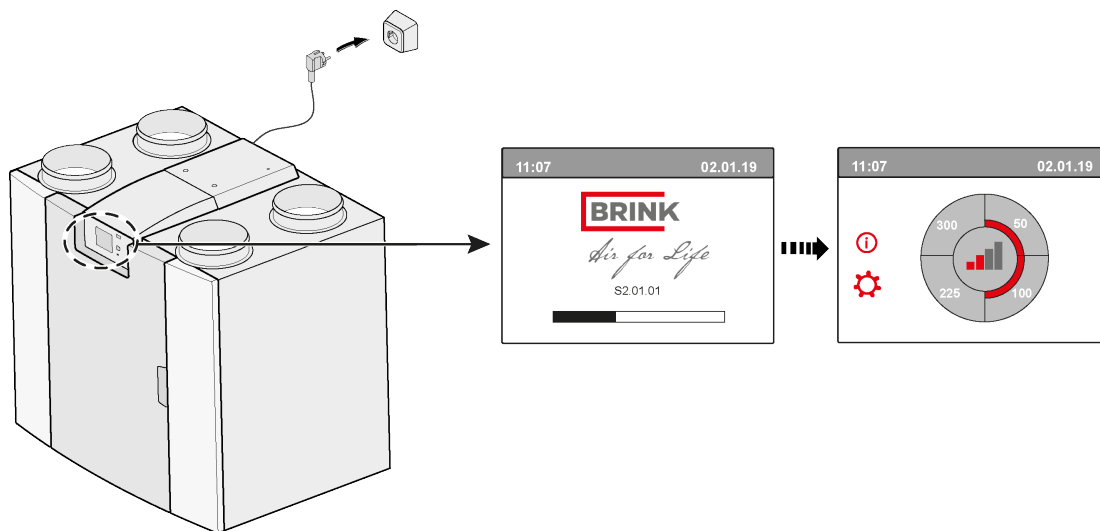
5



Remarque :

Après avoir monté le kit de PCB secondaire, le fil d'alimentation peut être guidé sur le côté du capuchon de PCB secondaire.

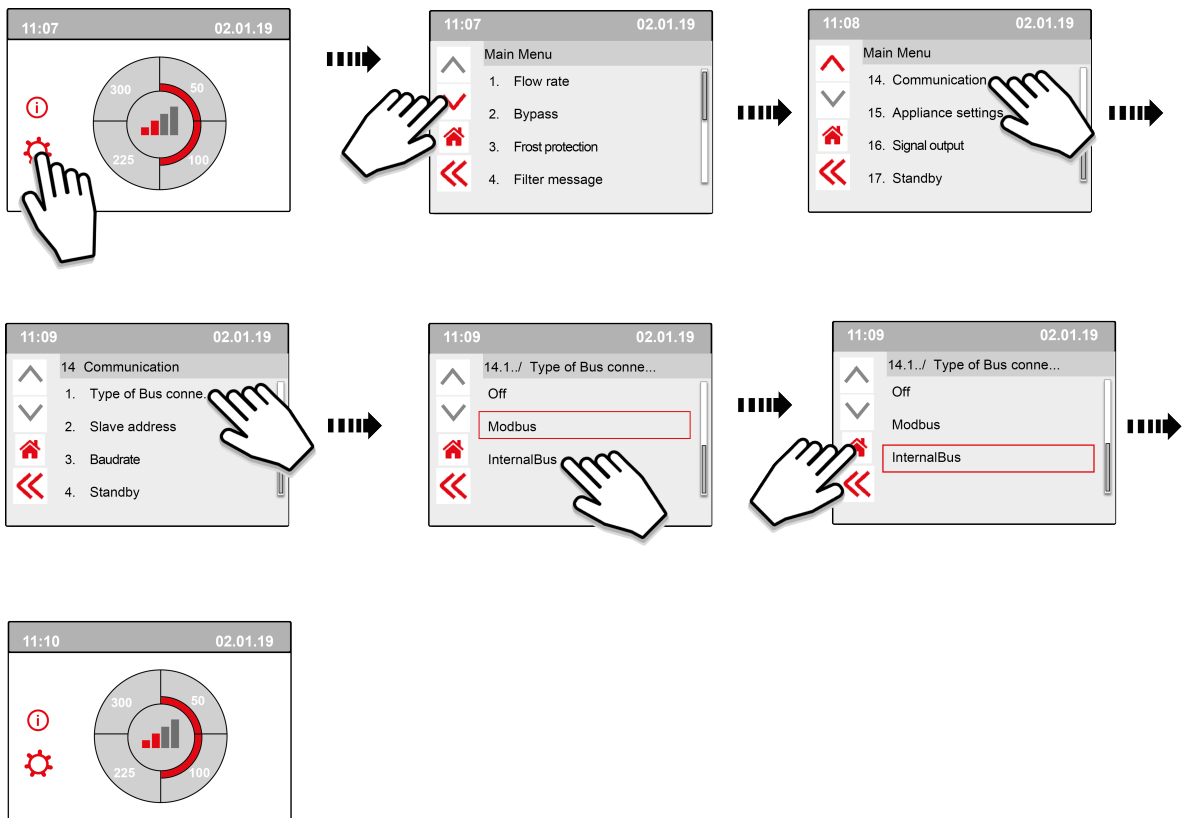
6



7 14.1 Modbus → InternalBus

Par défaut, la fiche X15 se trouvant sur la PCB principale, est utilisée pour la communication Modbus. Lorsqu'un kit de PCB secondaire est branché, la fiche est utilisée pour communiquer avec la PCB secondaire. Par conséquent, le type de communication doit être modifié dans les paramètres de l'appareil.

Il est toujours possible d'utiliser le protocole Modbus après avoir branché le kit de PCB secondaire. Cependant, le fil Modbus doit maintenant être branché sur la fiche X06 se trouvant sur la PCB secondaire.

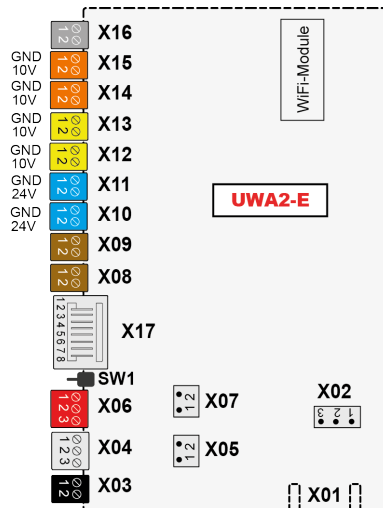


8 



<https://www.brinkclimatesystems.nl/documenten/modbus-uwa2-b-uwa2-e-installation-regulations-614882.pdf>

2 Raccordements électriques



UWA-2E			
Branchement	Nbre de pôles	Couleur	Description
X01	20-P	blanc	Sans objet ; uniquement à des fins d'usine
X02	3-P	-	Sans objet ; uniquement à des fins d'usine
X03	2-P	noir	24 volts (1 = terre, 2 = 24 V) – Connexion d'admission de l'alimentation
X04	3-P	gris clair	InterneBus
X05	2-P	-	Fiche RS485
X06	3-P	Rouge	ModBus (1= masse, 2 = RS485 A , 3 = RS485 B)
X07	2-P	-	Fiche RS485
X08	2-P	marron	Contact de commutation 1
X09	2-P	marron	Contact de commutation 2
X10	2-P	bleu	Connexion de sortie du relais 1 - Peut être utilisée pour brancher un échangeur géothermique.
X11	2-P	bleu	Connexion de sortie du relais 2 - Peut être utilisée pour allumer et éteindre un appareil externe/ La connexion de sortie doit être protégée pour stimuler une bobine de relais
X12	2-P	jaune	Connexion analogique d'entrée 1 (0 V - 10 V)
X13	2-P	jaune	Connexion analogique d'entrée (0 V - 10 V)
X14	2-P	orange	Connexion analogique de sortie 2 (0 V - 10 V)
X15	2-P	orange	Connexion analogique de sortie (0 V - 10 V)
X16	2-P	gris foncé	NTC (10k) - Ce capteur supplémentaire peut être utilisé pour mesurer la température extérieure afin de réguler l'échangeur de chaleur géothermique.
X17	8-P	couleur du métal	LAN

3 Usage

3.1 Fiche X01

Sans objet ; uniquement à des fins d'usine

3.2 Fiche X02

Sans objet ; uniquement à des fins d'usine

3.3 Fiche X03 - Connexion d'admission de l'alimentation

Assurez-vous que tout soit bien câblé et que rien ne soit mélangé.

1. = Terre
2. = 24 V / 200 mA

3.4 Fiche X04 - RS485 : InterneBus

L'InternalBus est utilisé pour la communication entre l'imprimé de rallonge (UWA2-E) et la PCB principale (UWA2-B).

1. = Terre
2. = InterneBus – RS485 A
3. = InterneBus – RS485 B

3.5 Fiche X05 - Fiche RS485

Ce sont deux broches pour soutenir un cavalier. Si le cavalier est placé sur les broches 1 et 2, une résistance de terminaison (120 Ohm) est placée sur les lignes A et B de l'interface RS485 InternalBus (X04). Par défaut, ce cavalier est en place.

3.6 Fiche X06 - RS485 ModBus

Le branchement se fait via une fiche RS485 et sera utilisé comme interface ModBus, prenant en charge le protocole ModBus (RTU) pour se connecter à un réseau ModBus. L'interface RS485 doit prendre en charge des vitesses allant jusqu'à 1 Mo/s.

1. Terre - RS 485
2. Modbus - RS485 A
3. ModBus - RS485 B

Pour tout régler correctement, reportez-vous aux instructions d'installation de l'appareil en question.

3.7 Fiche X07 - Fiche RS485

Ce sont deux broches pour soutenir un cavalier. Si le cavalier est placé sur les broches 1 et 2, une résistance de terminaison (120 Ohm) est placée sur les lignes A et B de l'interface RS485 ModBus (X06). Par défaut, ce cavalier n'est pas en place ; le cavalier est placé uniquement sur la broche 1.

3.8 Fiche X08 & X09 - Contact de commutation 1 & 2

Un interrupteur externe peut être branché sur ces connexions.

Ces pièces peuvent permettre un contact Travail ou Repos. À titre d'exemple de composant externe, mentionnons le capteur de pression pour détecter une cheminée, un clapet coupe-feu, etc.

La connexion d'entrée doit passer par un interrupteur sec.

1. = Inter. (Terre)
2. = Inter.

La fonction des deux contacts de commutation peut être programmée dans le menu 9, « Contacts de commutation », dans le système de ventilation.

- X08 est le contact de commutation 1
- X09 est le contact de commutation 2

Les options suivantes peuvent être choisies :

- **S'agit-il d'un contact Travail ou Repos ?**
- **Comment doit se fonctionner le contact de commutation ?**
 - Coupé (aucun déclenchement)
 - Allumé (fait appel au déclenchement du ventilateur - Cf. C)
 - Répond aux conditions de dérivation (utiliser les paramètres du ventilateur uniquement si la dérivation est ouverte)
 - La soupape Bypass (de dérivation) est ouverte (ouvrez la soupape de dérivation en plus des réglages du ventilateur)
 - Ouvrez la soupape externe (allumez le relais 2, X11, en plus des réglages du ventilateur)
- **C. Qu'est-ce qui doit être déclenché dans le ventilateur ? Ceci peut être différent entre le ventilateur d'alimentation et celui d'extraction.**
 - Ventilateur éteint
 - Le ventilateur fonctionne au minimum absolu
 - Ventilateur selon réglage 1
 - Ventilateur selon réglage 2
 - Ventilateur selon réglage 3
 - Ventilateur selon interrupteur multiple
 - Le ventilateur fonctionne au maximum absolu

3.9 Fiche X10 & X11 - Connexion 1 & 2 de sortie de relais

Ce branchement est réglé à titre de connexion de sortie et peut stimuler un relais 24 V CC grâce à une alimentation continue maximale de 60 mA. Il peut être utilisé pour allumer et éteindre un appareil externe. La fiche *doit être protégée pour stimuler la bobine d'un relais.
Connexion de sortie : fréquence < 10 Hz.

1. Terre
2. Connexion de sortie de relais 24 V - 60 mA

La fonction est identique à la fiche X19 de la carte de base UWA2-B.

Cette connexion est utilisée pour donner un message d'erreur. Si un message d'erreur est donné dans l'appareil, un contact se ferme au niveau de la fiche X19.

[Le fonctionnement de X19 sur l'UWA2-B (carte de base) est régulé conformément à l'étape numéro 16.1.]

3.10 Fiche X12 & X13 - Connexion d'entrée 1 & 2, 0 - 10 V

Ces branchements sont analogiques. Ils mesureront la tension de la connexion de sortie d'un appareil branché dans la plage 0 à 10 V. La résolution est de 0,1 V, la précision doit être de +/- 0,1 V ou davantage. Temps de réaction max. 1 seconde (durée pour arriver au repos).

1. Terre
2. V_{in}

L'appareil doit pouvoir communiquer via 0 - 10 V avec des appareils externes, notamment avec un capteur de CO₂.

A cet effet, un composant à connexion de sortie 0 - 10 V peut être branché sur l'une des deux connexions d'entrée X12 ou X13, 0 - 10 V, de la PCB secondaire. Une tension minimum et maximum doit être saisie dans le menu des réglages, entre lesquels l'appareil doit réagir proportionnellement.

La fonction des deux connexions d'entrée 0 - 10 V peut être programmée sur le menu 10, « 0 - 10 v », du système de ventilation.

- X12 est une connexion d'entrée 1 de 0-10 v
- X13 est une connexion d'entrée 2 de 0-10 v

Les options suivantes peuvent être choisies :

- A. La connexion d'entrée doit-elle être utilisée (ouverte / coupée) ?**
- B. Quelle devrait être la tension minimale à laquelle les ventilateurs commenceront à augmenter le débit ? La valeur par défaut est 0 volt.**
- C. Quelle devrait être la tension maximale à laquelle les ventilateurs seront à débit maximal ? La valeur par défaut est 10 volt.**

3.11 Fiche X14 & X15 - Connexion de sortie 1 & 2, 0 - 10 V

Ces branchements sont des connexion analogiques de sortie. Ils peuvent être utilisés pour contrôler un appareil nécessitant un signal de régulation entrant dans la plage de 0 ou 10 V. La résolution est de 0,1 V. Temps de réaction < 1 seconde (durée pour arriver au repos). Maximum 20 mA.

1. Terre
2. V_{0u}

Cette connexion de sortie doit être protégée contre les courts-circuits.

Par exemple : L'appareil peut envoyer un signal aux fiches 0-10 V lorsque la régulation 0-10 V a été sélectionnée pour l'échangeur de chaleur géothermique

3.12 Fiche X16 - NTC 10k

Un capteur NTC 10K est branché sur cette connexion d'entrée. Cette connexion exploite un signal analogique sur le processeur. Il doit être possible de mesurer grâce à une résolution de 0,1 degré dans la plage de -20 à +60 °C. Précision +/- 0,5 °C ou mieux.

1. NTC (terre)
2. NTC

3.13 Fiche X17 Connexion LAN

Cette fiche est une connexion LAN standard. L'interface doit pouvoir supporter 100 Mo/s.
Type de fiche : RJ45 blindé - 8 pôles

L'appareil doit pouvoir se connecter à un réseau via LAN X17 et avec Accueil Brink.

L'appareil doit envoyer certains paramètres à Accueil Brink via le réseau local. L'écran doit également montrer qu'il y a une connexion via LAN et qu'il y a une connexion avec Accueil Brink.

Si un utilisateur n'utilise pas le réseau local, il doit être éteint.

3.14 SW1 - Bouton de recherche

Il s'agit d'un petit commutateur qui est utilisé pour l'identification du module dans un réseau InternalBus.
Type de commutateur : Bouton-poussoir momentanément Éteint – Allumé.

3.15 WIFI et LAN

WIFI

Via le module WiFi sur l'UWA-2E, l'appareil peut établir une connexion sans fil à un réseau et avec Accueil Brink.

L'appareil doit envoyer certains paramètres à Accueil Brink via le réseau WiFi. L'écran doit également montrer qu'il y a une connexion via WLAN et qu'il y a une connexion avec Accueil Brink. Si un utilisateur n'utilise pas le réseau WiFi, il doit être éteint.

Connectez-vous avec l'appareil avec un écran

Lorsqu'un utilisateur souhaite enregistrer l'appareil, il doit allumer le WiFi via l'appareil. Après cela, le réseau (SSID) et le mot de passe doivent être saisis par l'utilisateur.

LAN

L'appareil doit pouvoir se connecter à un réseau via LAN et automatiquement avec Accueil Brink.

L'appareil doit envoyer certains paramètres à Accueil Brink via le réseau local. L'écran doit également montrer qu'il y a une connexion via LAN et qu'il y a une connexion avec Accueil Brink.

Si un utilisateur n'utilise pas le réseau local, il doit être éteint.

3.16 Exemple de connexion d'échangeur de chaleur géothermique

Un échangeur de chaleur géothermique peut être connecté au PCB UWA-2E.

Via l'échangeur de chaleur géothermique, il est possible de préchauffer ou de refroidir l'air extérieur, en fonction des conditions extérieures et de la soupape de dérivation.

Deux températures de commutation sont nécessaires pour la fonction d'échangeur de chaleur géothermique ; une température maximale et une température minimale. Ces températures de commutation sont réglables ; le maximum entre 15°C et 40°C, le minimum entre 0°C et 10°C.

La température extérieure de l'échangeur de chaleur géothermique est mesurée avec un autre capteur de température extérieure, connecté à X16, qui mesure la température extérieure.

Lorsque la température extérieure tombe en dessous de la température de commutation minimale, la soupape externe de l'échangeur de chaleur géothermique s'ouvrira afin que l'air extérieur froid circule à travers l'échangeur de chaleur géothermique.

La soupape de dérivation sera fermée.

Lorsque la température extérieure dépasse la température de commutation minimale et reste inférieure à la température de commutation maximale, la soupape externe de l'échangeur de chaleur géothermique se ferme afin que l'air extérieur ne traverse pas l'échangeur de chaleur géothermique. La soupape de dérivation sera réglée selon les conditions de dérivation standard.

Lorsque la température extérieure dépasse la température de commutation maximum, la soupape externe de l'échangeur de chaleur géothermique s'ouvrira afin que l'air extérieur chaud circule à travers l'échangeur de chaleur géothermique.

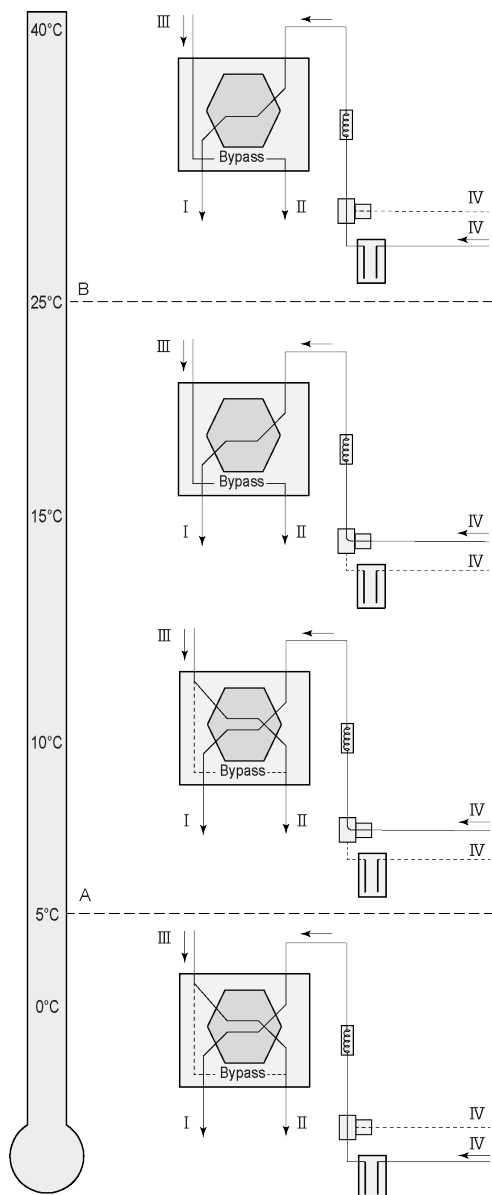
La soupape de dérivation sera ouverte.

Lorsque la température extérieure tombe en dessous du point de commutation maximal en fonction d'une hystérésis de 0,5 degré Celsius, la soupape externe de l'échangeur de chaleur géothermique doit être fermée. La soupape de dérivation sera réglée selon les conditions de dérivation standard.

Un signal élevé-faible (10 V - 0 V) ou une connexion de sortie de relais (24 V - 0 V) est utilisé pour réguler la soupape externe.

Par exemple : Le signal élevé est la soupape ouverte, le signal faible est la soupape fermée (réglable).

Un échangeur de chaleur géothermique peut être branché sur une fiche X10, X11, X14 ou alors X15 à 2 pôles. Branchez la sonde de température extérieure à la fiche X16.



Selon le type de soupape, l'échangeur de chaleur géothermique peut être branché sur un branchement différent de la PCB Plus :

X10 n°. 1 & 2 - Connexion de sortie de relais 1 (Réglage d'usine)

X11 n°. 1 & 2 - Connexion de sortie de relais 2

X14 n°. 1 & 2 - Connexion analogique de sortie 1 (0 - 10 V)

X15 n°. 1 & 2 - Connexion analogique de sortie 2 (0 - 10 V)

Connectez la sonde de température extérieure au n°. 1 et n°. 2 de la fiche X-16 à 2 pôles.

A = Température min.

B = Température maxi.

I = à l'habitation

II = Vers l'extérieur

III = De l'habitation

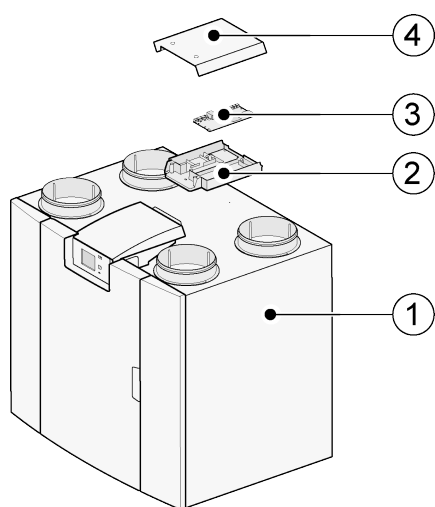
IV = De l'extérieur

Lors de l'utilisation d'un échangeur de chaleur géothermique, le paramètre 11.1 doit être changé pour être mis de « OFF » à « ON ».

Étape n°	Description	Réglages d'usine	Plage
11,1	Allumage et coupure	Arrêt	Allumé / éteint
11,2	Température de commutation 1	5°C	0,0 °C / 10,0 °C
11,3	Température de commutation 2	25°C	15,0°C / 40,0 °C
11,4	Commande de soupape de mode 10 volt	Fermée	Ouverte / Fermée
11,5	Commande de soupape	Connexion de sortie de relais 1	Connexion de sortie de relais 2/ Connexion analogique de sortie 1/ Connexion analogique de sortie 2

3.17 Technical information

PCB UWA-2E	
Tension d'alimentation [V/Hz]	230V/50Hz
Dimensions (l x h x p) [mm]	188 x 35 x 240
Poids [kg]	0.5
Gamme de fréquences (OFR)	2400 MHz - 2483,5 MHz
Max. Puissance (EIRP)	< 20 dBm (100 mW)
Écart de température	0°C - 45°C



- 1 = L'appareil PCB UWA-2E avec circuit imprimé de base installé
- 2 = Plaque de montage circuit imprimé Plus
- 3 = Circuit imprimé Plus
- 4 = Chapeau d'obturation circuit imprimé Plus

4 Connexion en cours à Brink Home

4.1 Compatibilité

Veuillez consulter le numéro de série de l'appareil de ventilation et le tableau suivant pour vérifier si le système est pris en charge.

Numéro de série Flair

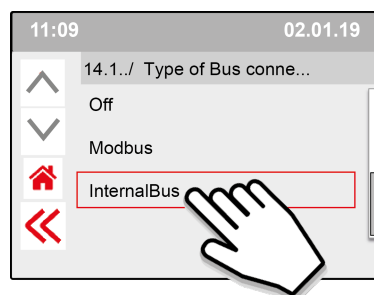
4xxxxx2005xx

Version ID Year Week Unit nr.

Numéro de série	Compatibilité
4xxxxx2050xx (ou ultérieur)	Toujours pris en charge
4xxxxx2049xx - 4xxxxx1904xx	Pris en charge après la mise à jour du logiciel Remarque ! Le logiciel ne doit être mis à jour que par l'installateur.
4xxxxx1903xx (ou précédente)	Non supporté (PCB principale non compatible)

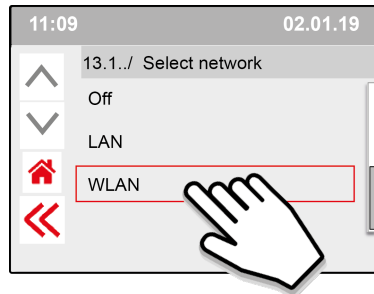
4.2 Configuration

- 1 Réglez le type de connexion bus sur InternalBus (Menu 14.1)



Appuyez sur << pour confirmer le réglage de InternalBus.

2 Réglez le type de connexion Wi-Fi ou LAN (Menu 13.1)

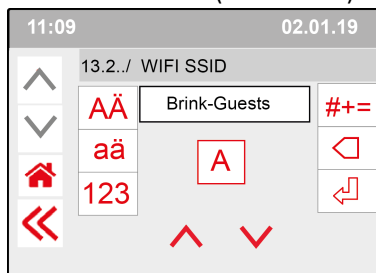


Appuyez sur << pour confirmer le réglage WLAN.



Wi-Fi

Saisissez le SSID (Menu 13.2)



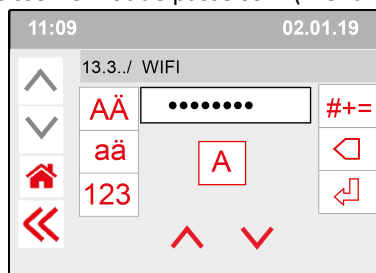
Appuyez sur << pour confirmer le réglage SSID.



LAN

Passez directement à l'étape 3 -
Saisissez et validez le mot de passe d'accueil Brink

Saisissez le mot de passe SSID (Menu 13.3)

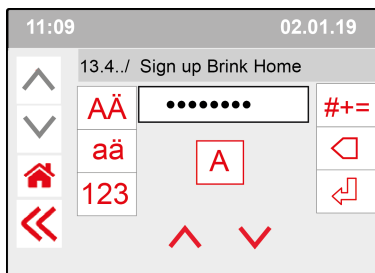


Appuyez sur << pour confirmer le mot de passe SSID.

Spécifications Wi-Fi

- 802.11 b/g/n/e/i
- 802.11 n (2,4 GHz)
- Accès Wi-Fi protégé (WPA)/WPA2/WPA2-Entreprise/Configuration Wi-Fi protégée (WPS)

- 3 Saisissez et validez le mot de passe d'accueil Brink



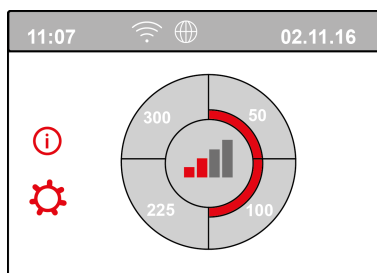
Appuyez sur << pour confirmer le mot de passe Brink-Home.

Conditions concernant le mot de passe :

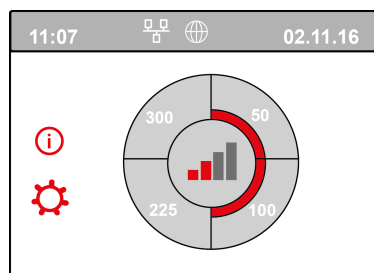
Au moins 8 caractères, comportant au moins une lettre minuscule et une lettre majuscule ainsi qu'un chiffre ou caractère spécial.

Le même mot de passe est requis à l'étape 5

- 4 Vérifiez la connexion sur le menu principal (cela peut prendre quelques minutes).

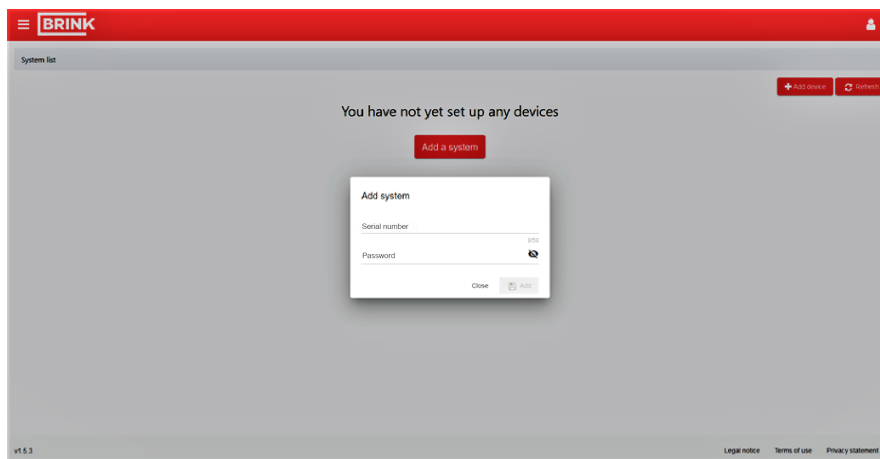


Connexion Wi-Fi établie



Connexion LAN établie

- 5 Enregistrer le compte et le système sur le portail d'accueil Brink ([www.Brink -home.com](http://www.Brink-home.com))



Saisissez ici le numéro de série à 12 chiffres du Flair (il se trouve sur la plaque signalétique derrière le capot avant).

Saisissez le mot de passe de l'étape 3

5 Déclaration de conformité

Cette déclaration de conformité est établie sous la seule responsabilité du fabricant.

Fabricant : **Brink Climate Systems B.V.**
Adresse : **Postbus 11**
NL-7950 AA, Staphorst, Pays-Bas
Produit : **Type:**
PCB UWA-2E

Le produit décrit ci-dessus est conforme aux normes suivantes :

- ◆ 2014/35/EU (OJEU L 96/357; 29-03-2014)
- ◆ 2014/30/EU (OJEU L 96/79; 29-03-2014)
- ◆ RoHS 2011/65/EU (OJEU L 174/88; 01-07-2011)

Le produit décrit ci-dessus a été testé selon les normes suivantes :

- ◆ EN 55014-1 : 2017+A11:2020
- ◆ EN 55014-2 : 2021
- ◆ EN IEC 61000-3-2 : 2019+A1:2021
- ◆ EN 61000-3-3 : 2013+A1:2019
- ◆ EN 61000-3-3 : 2013/AMD2 :2021
- ◆ EN 301 489-17 V3.2.4 : 2020-09
- ◆ EN 300 328 V2.2.2 : 2019-07
- ◆ ETSI EG 203 367 V1.1.1 : 2016-06

EU-Type Examination Certificate 40053664 ; VDE Testing and Certification Institute (0366)
EU-Type Examination Certificate 172141366/AA/01 ; Telefication B.V.(0560)

- ◆ EN 62311 2018

Staphorst, 17-09-2021

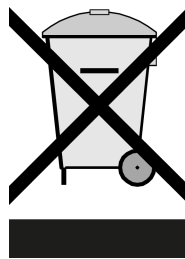


A. Hans
Directeur

6 Recyclage

Recyclage

Des matériaux durables sont utilisés pour la fabrication de cet appareil.
Les matériaux d'emballage doivent être évacués de manière responsable conformément à la réglementation en vigueur.





Brink Climate Systems B.V.

P.O. Box 11, NL-7950AA Staphorst

T: +31 (0) 522 46 99 44

E: info@brinkclimatesystems.nl

www.brinkclimatesystems.nl