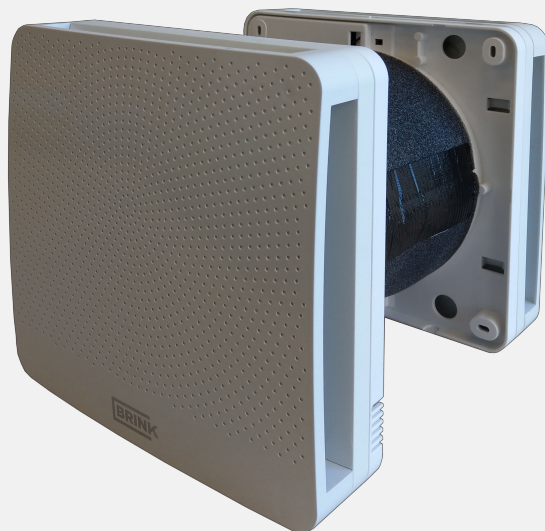




Air for life

Installatievoorschriften

Indoor Mixfan
Nederlands



Inhoudsopgave

1 Inleiding.	4
1.1 Voorzorgsmaatregelen.	4
1.2 Leveromvang.	5
2 Installatie.	6
2.1 Montage van het toestel.	6
2.2 Elektrische aansluiting.	10
2.2.1 Aansluiten als een vrijstaand toestel.	10
2.2.2 Aansluiten als Master-Slave.	10
2.3 Instellen.	11
2.4 Configuratie resetten.	12
2.5 Storing.	12
3 Werking.	13
3.1 Gebruiker instructie.	13
4 Onderhoud.	14
4.1 Periodiek onderhoud.	14
4.2 Onderhoud - instructie.	14
5 Service artikelen.	15
5.1 Exploded view.	15
6 Conformiteitsverklaring.	16
7 Recyclen.	17

Installatievoorschriften

Indoor Mixfan



Bewaren bij het toestel

Dit toestel mag door kinderen vanaf 8 jaren en ouder, personen met verminderde geestelijke vermogens, lichamelijke beperkingen of gebrek aan kennis en ervaring, gebruikt worden als ze onder toezicht staan of instructies hebben gekregen hoe het toestel op een veilige manier te gebruiken en zich bewust zijn van de mogelijke gevaren. Kinderen jonger dan 3 jaar moeten worden weggehouden van het toestel, tenzij ze constant in de gaten worden gehouden. Kinderen tussen de 3 en 8 jaar mogen het toestel alleen in- en uitschakelen als ze onder toezicht staan of dat ze duidelijk zijn geïnstrueerd over het veilige gebruik van het toestel en de daaruit voortvloeiende gevaren hebben begrepen, op voorwaarde dat het toestel in de normale gebruikspositie is geplaatst en geïnstalleerd. Kinderen tussen de 3 en 8 jaar mogen de stekker niet in het stopcontact steken, het toestel niet instellen en het toestel niet reinigen of onderhoud uitvoeren wat normalerwijze door de gebruiker wordt gedaan. Kinderen mogen niet met het toestel spelen. **Bestel voor vervangen van het netsnoer altijd een vervangend netsnoer bij Brink Climate Systems B.V. Om gevaarlijke situaties te voorkomen, mag een beschadigde netaansluiting alleen door een hiervoor gekwalificeerd persoon worden vervangen!**

Land: NL

1 Inleiding

1.1 Voorzorgsmaatregelen

Dit toestel is vervaardigd conform de van toepassing zijnde CE richtlijn en is bedoeld voor luchtverversing in de ruimte waarin dit toestel is geplaatst. Volg al deze aanwijzingen op om de prestaties, mechanische en elektrische betrouwbaarheid te garanderen. Bewaar altijd dit Installatievoorschrift en gebruik dit toestel niet voor andere toepassingen, tenzij door ons aangegeven.

1. Verwijder de verpakking en controleer of het toestel onbeschadigd is.
2. Controleer of de elektrische spanning en frequentie overeenkomen met de waarden zoals vermeld op het label van het toestel.
3. Dit toestel mag alleen worden gebruikt voor het doel waarvoor het is gebouwd, d.w.z. ventilatie voor huishoudelijke en soortgelijke toepassing.
4. Gebruik het toestel niet in de buurt van ontvlambare dampen (alcohol, benzine, enz.).
5. Maak het toestel spanningloos voordat men onderhouds- of schoonmaakwerkzaamheden aan het toestel gaat uitvoeren. Onderhouds- en schoonmaak werkzaamheden welke demontage van het toestel vereisen mogen alleen worden gedaan door een hiervoor gekwalificeerd persoon.
6. Zorg ervoor dat u het toestel volledig hebt gemonteerd voordat u het gebruikt.
7. Verwijder in geval van intensief gebruik, alle vuil en aanslag van de waaier en het motorhuis. Verder is het ook erg belangrijk om te controleren of de waaier van de ventilator niet vervormd of gescheurd is, vrij en zonder vibratie kan draaien en goed op de as is bevestigd.
8. De installatie moet worden uitgevoerd door gekwalificeerd personeel volgens de instructies van de fabrikant. Onjuiste installatie kan leiden tot verwonding aan mensen, dieren of eigenschappen waarvoor de fabrikant niet aansprakelijk kan worden gesteld.
9. Deze ventilatieunit is een vast toestel en de hoofdvoeding moet gebeuren met installatiedraad van minimaal 1.5mm².
10. Dit apparaat mag niet gebruikt worden wanneer het wordt geplaatst in een ruimte waarin ook een verwarming met verbrandingslucht aanwezig is.

1.2 Leveromvang

Het toestel bestaat uit een ventilatie-unit met een ingebouwde CO₂-sensor (die in de verkeersruitme (hal, overloop, corridor) wordt geplaatst) , een rooster (welke in de verblijfsruimte wordt geplaatst) en een buis van geluidsabsorberend materiaal.

1. Ventilatie unit

Het bestaat uit een DC-motor met laag stroomverbruik, waaier, printplaat met geïntegreerde CO₂-sensor, kunststof onderdelen.

2. Sierkap

3. Afdichtkap

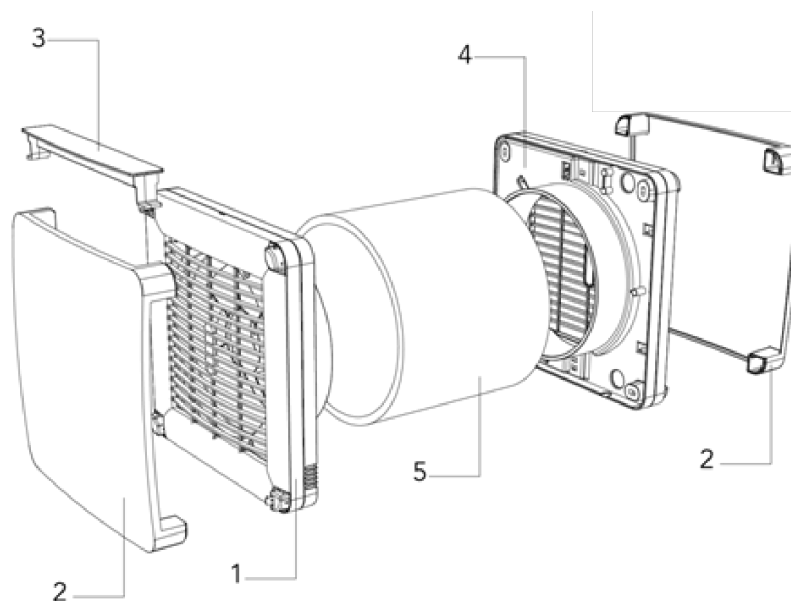
Dit onderdeel wordt gebruikt om te voorkomen dat lucht tegen het plafond stroomt wanneer het toestel hier dichtbij wordt gemonteerd.

Deze afdichtkap alleen toepassen als deze nodig is.

4. Rooster

5. Geluidsabsorberend materiaal

Dit wordt toegepast om de akoestische prestaties van het product te verbeteren.



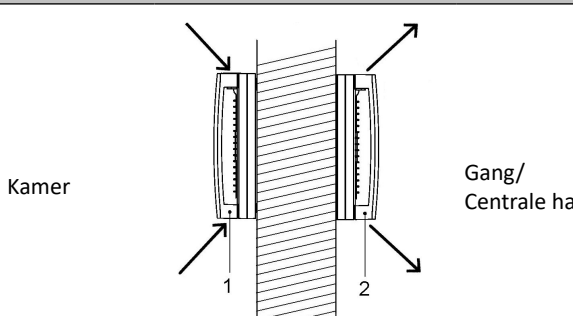
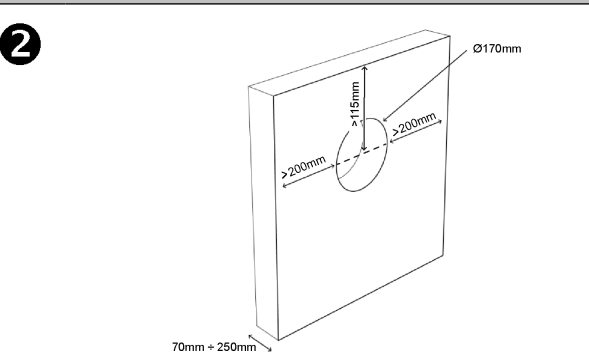
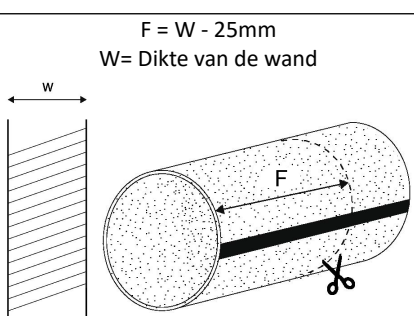
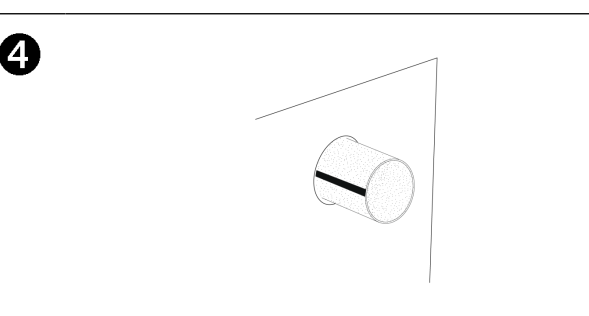
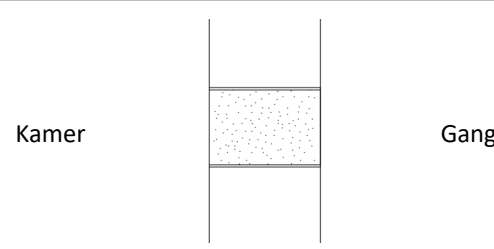
2 Installatie

2.1 Montage van het toestel

Het installeren van dit toestel is uitsluitend voorbehouden aan hiervoor gekwalificeerd personeel. Wees er zeker van dat de opstellingslocatie spanningsloos is voordat er begonnen wordt met het elektrisch aansluiten van het toestel. Dit toestel mag niet in de buurt van gordijnen/ doeken worden geïnstalleerd omdat deze de werking van het toestel kunnen beïnvloeden. Lees vóór de montage van het toestel de gebruiksaanwijzing aandachtig door en volg strikt de instructies. Zorg ervoor dat u over alle juiste gereedschappen beschikt voordat u begint met de installatie.

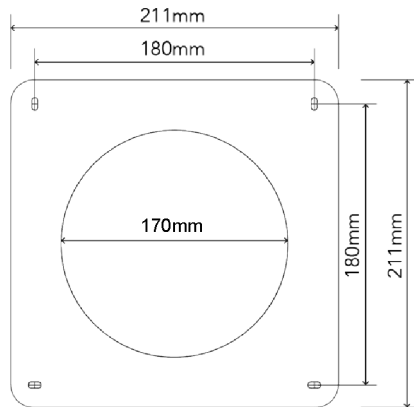
Voor een goede werking van het systeem is het van belang dat de opgestelde ISSO-richtlijnen m.b.t. luchtverstroombegroeiing in acht worden genomen. Deze zijn als volgt:

- De netto-doorsnede van een voorziening voor toevoer van verse lucht moet tenminste 0.0012 m^2 per dm^3/s van de vereiste lucht volumestroom zijn, gebaseerd op een gemiddelde lichtsnelheid van 0.83 m/s in de opening.
- De luchtverstroombegroeiing wordt vaak uitgevoerd als een spleet onder een deur. Ook kunnen speciale luchtverstroombegroeiingen worden toegepast, bijvoorbeeld in de deur of de wand. Deze voorziening mag niet afsluitbaar zijn.

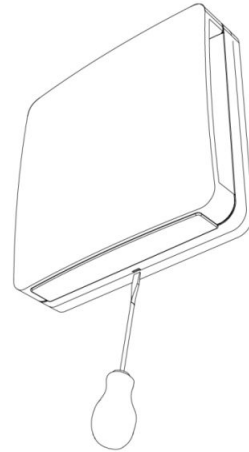
Plaatsing	
<p>1</p>  <p>Kamer</p> <p>Gang/ Centrale hal</p> <p>1 Rooster 2 Ventilatie unit</p>	<p>2</p>  <p>Ø170mm</p> <p>>115mm</p> <p>>200mm</p> <p>>200mm</p> <p>70mm x 250mm</p> <p><u>Let op de gebruikte spleethoogte onder de deur.</u></p>
<p>3</p> <p>$F = W - 25\text{mm}$ $W =$ Dikte van de wand</p>  <p>w</p> <p>F</p>	<p>4</p> 
<p>5</p>  <p>Kamer</p> <p>Gang</p>	

Gang/ Centrale hal-zijde

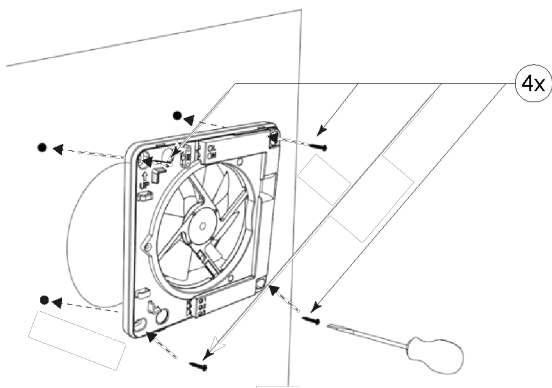
1



2



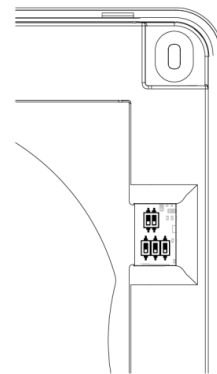
3



Gebruikt juiste type bevestigingsschroeven voor het type wand

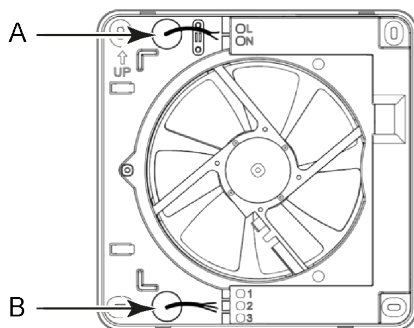
4

Zie hoofdstuk:
"Installatie configuratie"



5

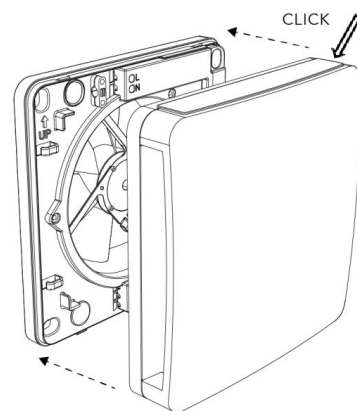
Zie hoofdstuk:
"Elektrische aansluiting"



A = 230 V Voeding
B = Naar andere unit bij Master-Slave opstelling

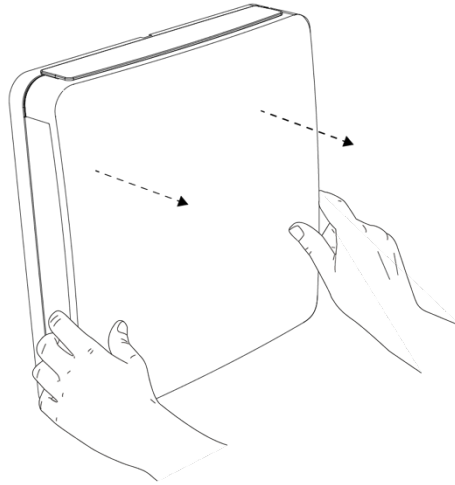
6

Afdichtkap bovenzijde alleen monteren
indien afstand tot plafond < 50cm

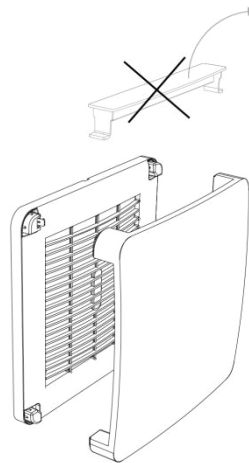


Montage / demontage afdicht kap (indien nodig)

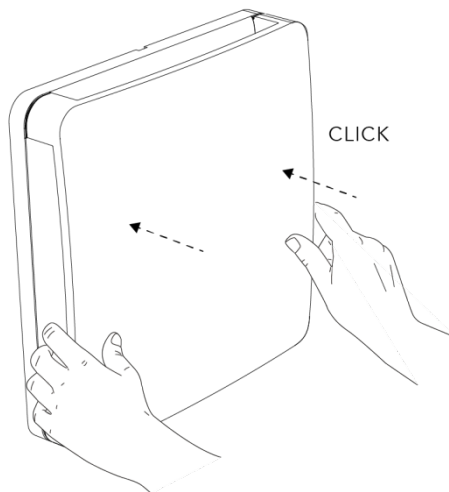
1



2

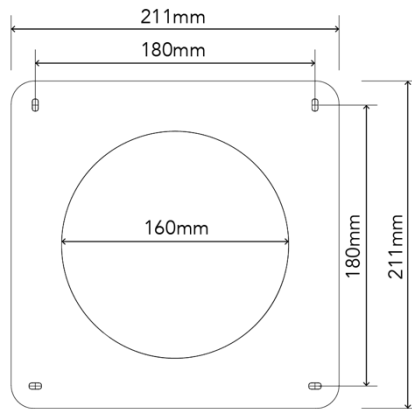


3

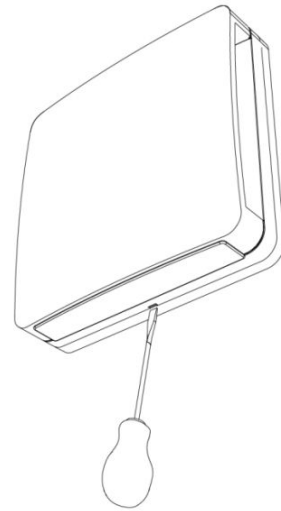


Kamer-zijde

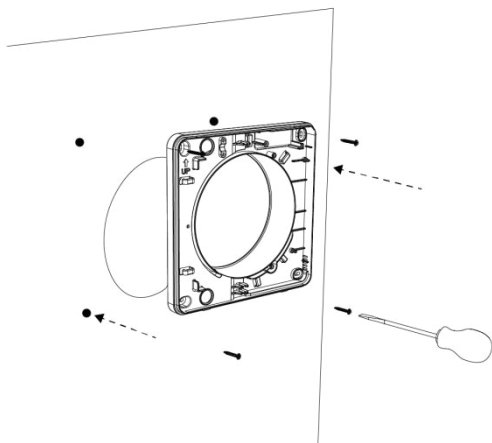
1



2

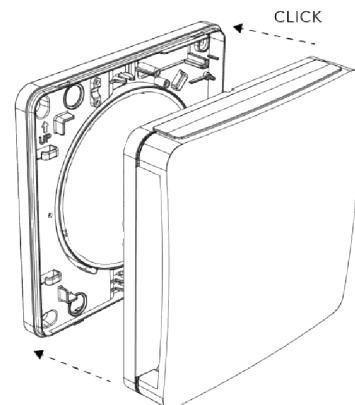


3



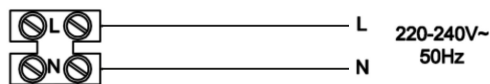
Gebruikt juiste type bevestigingsschroeven voor het type wand

4



2.2 Elektrische aansluiting

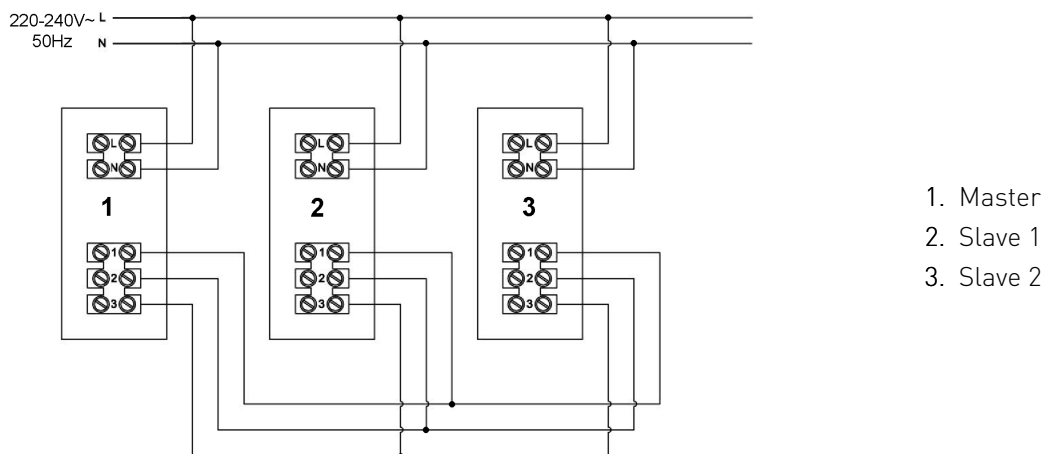
2.2.1 Aansluiten als een vrijstaand toestel



Afmetingen van de voedingskabel: min. 0,5 mm², max. 1,0 mm²

2.2.2 Aansluiten als Master-Slave

Toepassing van MASTER-SLAVE systeem wordt alleen aanbevolen als de producten in dezelfde ruimte zijn geïnstalleerd.



Afmetingen van de controlekabel: min. 0,35 mm², max. 1,0 mm²

Er kunnen maximaal twee SLAVE- toestellen worden aangesloten op een MASTER toestel.



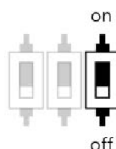
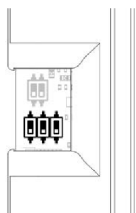
Waarschuwing:

In geval van installatie als MASTER-SLAVE-systeem, wordt de omgevingsconditie alleen door de CO₂-sensor van het master toestel gedetecteert en daarom stuurt MASTER het systeem volledig aan.



Waarschuwing:

Tijdens MASTER-SLAVE-configuratieproces moet bij alle toestellen de dip-switch SERVICE / STAND-BY staan ingesteld op "OFF".

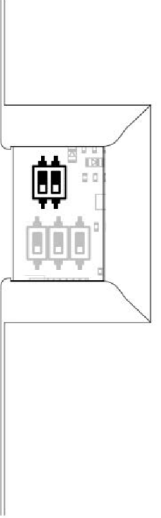
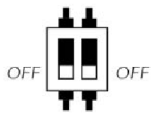
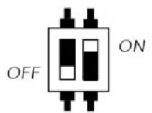
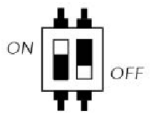
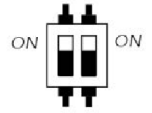


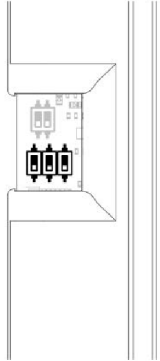
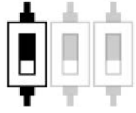
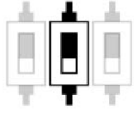
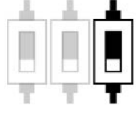
Service/ Stand-By

2.3 Instellen

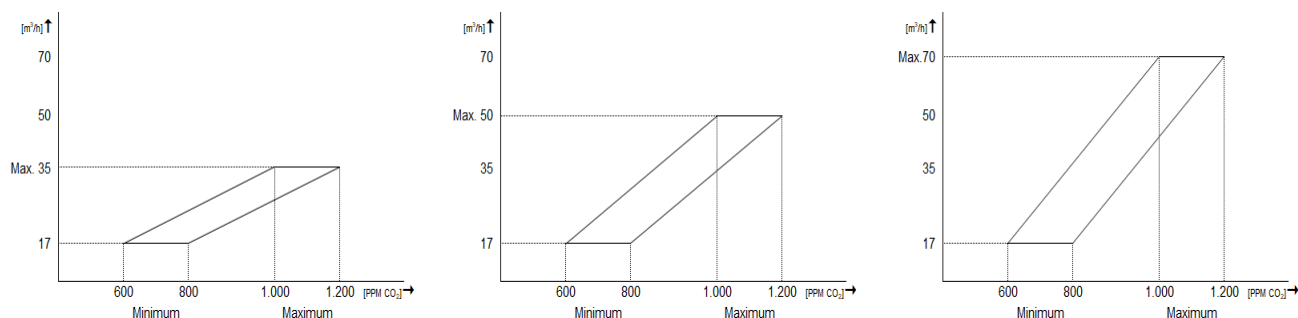
Tijdens het instellen (configuratie) kan de gewenste luchtdebiet en de gewenste CO₂-niveaus worden geselecteerd.

Zie onderstaande afbeeldingen om het toestel in te stellen:

	<p>Met behulp van de tweevoudige dip-switch kan men de maximale luchtdebiet uit de 3 vooraf ingestelde niveaus kiezen in het geval van een MASTER-unit of om het toestel als SLAVE in te stellen.</p>			
	Master	Master	Master	Slave
	 <p>OFF OFF</p> <p>Max 35 m³/h</p>	 <p>OFF ON</p> <p>Max 50 m³/h</p>	 <p>ON OFF</p> <p>Max 70 m³/h</p>	 <p>ON ON</p>

	<p>Met behulp van de drievoudige dip-switch kan men de gewenste CO₂ niveau's instellen en het toestel in- en uit schakelen.</p>		
	<p>Minimum CO₂ niveau (Default 800 PPM)</p> <p>800 PPM</p>	<p>Maximum CO₂ niveau (Default 1200 PPM)</p> <p>1200 PPM</p>	<p>On = bedrijfssituatie Off = Service/Stand-By</p> <p>On</p>
	 <p>600 PPM</p>	 <p>1000 PPM</p>	 <p>Off</p>

Voor de werking van het toestel volgens de geselecteerde configuratie zie de onderstaand diagram:



2.4 Configuratie resetten

Volg onderstaande instructies om de instelling van het luchtdebiet, de CO₂-niveaus of om de MASTER / SLAVE modus te wijzigen:

- Maakt het toestel spanningloos,
- stel de gewenste nieuwe configuratie in,
- zet spanning terug op toestel.



Waarschuwing:

Wanneer de configuratie door middel van de dip-switches wordt gewijzigd terwijl het toestel nog in bedrijf is, zal het toestel geen verandering detecteren en zal dan ook blijven functioneren volgens de vorige instellingen.

2.5 Storing

Wanneer het besturingssysteem van het toestel een fout detecteert, wordt dit aangegeven door een knipperende rode LED of een geluid van de zoemer. Het toestel blijft in deze foutmodus staan totdat het betreffende storing is opgelost. Vervolgens zal het toestel zichzelf resetten en opnieuw starten e.e.a. afhankelijk van de instelling van de dip-switches.

Storing nr.	Oorzaak	Aktie door toestel	Aktie door installateur
1	CO ₂ waarde is lager dan 0 PPM of hoger dan 5000 PPM	Rode LED knippert Onderbroken geluid van zoemer	Controleer de omgevingsfactoren op CO ₂ -niveau Vervang de ventilatie-unit
2	CO ₂ signaal weg of CO ₂ sensor beschadigd	Rode LED knippert	Controleer de CO ₂ sensor Vervang de ventilatie-unit
3	SLAVE toestel ontvangt geen signaal van het Master toestel	Rode LED knippert	Controleer de bedrading tussen het Master- en Slave toestel Controleer dip-switch configuratie

3 Werking

3.1 Gebruiker instructie

Nadat het toestel is ingesteld, werkt deze volledig automatisch. Automatisch zal het toerental van de ventilator worden verhoogd / verlaagd overeenkomstig het CO₂ niveau in de omgeving.

Als het toestel een CO₂-niveau van de omgeving detecteerd welke hoger is dan het waarschuwningsniveau (5000 ppm), gaat de rode led-indicator knipperen.

4 Onderhoud

4.1 Periodiek onderhoud

Maak het toestel minimaal éénmaal per jaar schoon. Geadviseerd wordt om gedurende de eerste maanden na het in bedrijf stellen de conditie van het toestel regelmatig te controleren om zo overzicht te krijgen of onderhoudstermijn in overeenstemming is met de omgevingsomstandigheden.

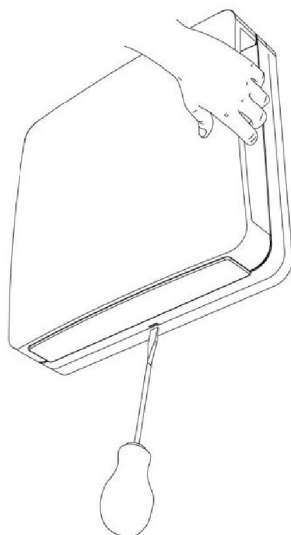
4.2 Onderhoud - instructie



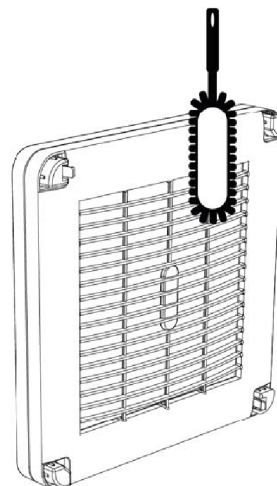
Waarschuwing!

Maak het toestel altijd spanningsloos voordat men begint met onderhoudswerkzaamheden!

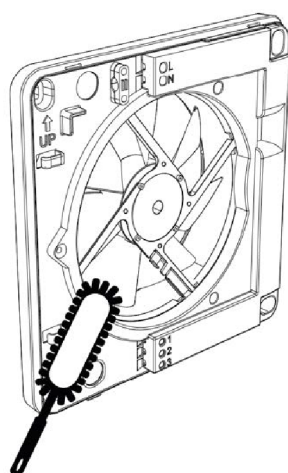
1



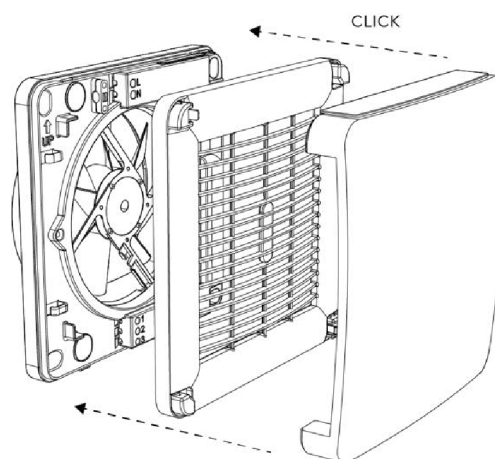
2



3



4



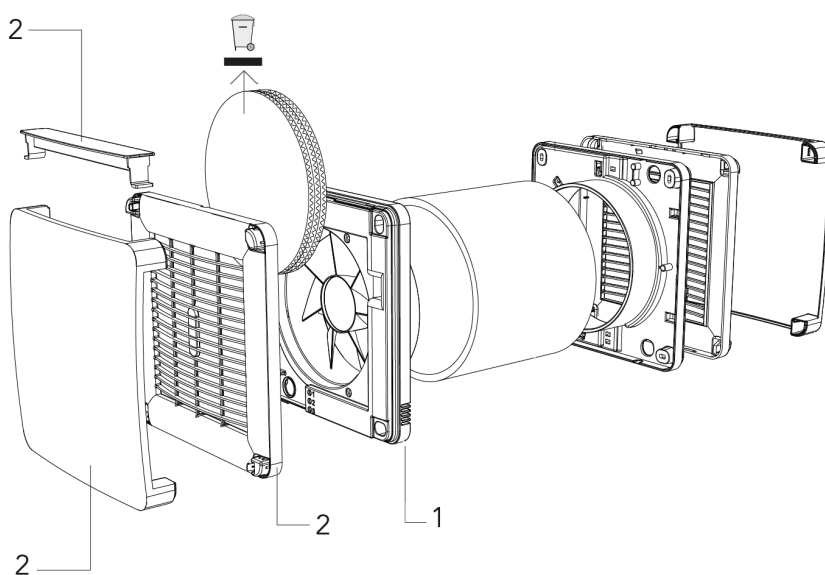
5 Service artikelen

5.1 Exploded view

Voorbeeld	
Type toestel	:Indoor Mixfan 70 m ³ /h
Serienummer	: 520375194706051605
Bouwjaar	: 2019
Onderdeel	: Ventilator-unit
Artikelcode	: 535100
Aantal	: 1

N. B.: Serienummer en bouwjaar staan vermeld op de typeplaat welke achter het frontpaneel (centrale-hal zijde) op het toestel is geplakt.

Bij bestelling van onderdelen het betreffende artikelcodenummer (zie exploded view) aangeven:



Nr.	Artikelomschrijving	Artikelcode
1	S. Indoor Mixfan –Fanunit	535100
2	S. Indoor Mixfan – Front Brink	535101

6 Conformiteitsverklaring

Conformiteitsverklaring

Fabrikant: Brink Climate Systems B.V.
Adres: Postbus 11
NL-7950 AA, Staphorst, Nederland
Produkt: Type toestel:
Indoor Mixfan

Het hierboven beschreven product voldoet aan de volgende richtlijnen:

- ◆ 2014/35/EU (laagspanningsrichtlijn)
- ◆ 2014/30/EU (EMC-richtlijn)
- ◆ RoHS 2011/65/EU (stoffenrichtlijn)

Het product is voorzien van het CE-label:



Staphorst, 14-11-2019

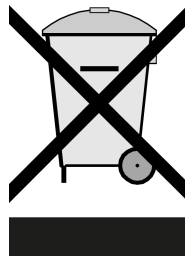
A handwritten signature in blue ink, appearing to read 'M. Schouten', is written over a horizontal line.

M. Schouten
Technisch directeur

7 Recyclen

Recyclen

Bij de vervaardiging van dit toestel is gebruik gemaakt van duurzame materialen.
De verpakkingsmaterialen dient u op verantwoorde wijze en conform de geldende overheidsbepalingen af te voeren.





Brink Climate Systems B.V.
P.O. Box 11, NL-7950AA Staphorst
T: +31 (0) 522 46 99 44
E: info@brinkclimatesystems.nl
www.brinkclimatesystems.nl