



Air for life

Prescriptions d'installation

Flair 325
Français



Prescriptions d'installation

Appareil de récupération de chaleur. Groupe de ventilation double flux à très haute efficacité pour habitat individuel.

Flair 325



Conserver à proximité de l'appareil

Cet appareil ne peut être utilisé par des enfants de moins de 8 ans, des personnes présentant des capacités mentales réduites, des limitations physiques ou un manque de connaissance et d'expérience que s'ils sont sous surveillance ou s'ils ont reçu des instructions sur la manière d'utiliser l'appareil de manière sûre et s'ils sont conscients des dangers possibles. Les enfants de moins de 3 ans doivent être tenus à l'écart de l'appareil sauf s'ils bénéficient d'une surveillance constante. Les enfants entre 3 et 8 ans ne peuvent allumer et éteindre l'appareil que s'ils sont sous surveillance ou s'ils sont clairement informés sur l'utilisation sûre de l'appareil et ont compris les dangers que cela inclut, à condition que l'appareil soit placé et installé en position d'utilisation normale. Les enfants entre 3 et 8 ans ne peuvent pas insérer la fiche dans la prise de courant, ne peuvent pas régler l'appareil et ne peuvent pas nettoyer l'appareil ou en assurer l'entretien qui est normalement réalisé par l'utilisateur. Les enfants ne peuvent pas jouer avec l'appareil. **Pour le remplacement du cordon d'alimentation, commandez toujours un cordon d'alimentation de remplacement auprès d'Brink Climate Systems B.V. Pour éviter toute situation dangereuse, un raccordement endommagé ne peut être remplacé que par une personne qualifiée !**

Pays : FR

Sommaire

1 Livraison.	5	11.1.2 Raccordement de la télécommande sans fil (sans indication de filtre).	44
1.1 Contenu de la livraison.	5	11.1.3 Raccordement d'un commutateur multiple supplémentaire avec indication de filtre.	45
1.2 Accessoires.	6	11.1.4 Raccordement d'un commutateur multiple supplémentaire avec indication de filtre.	46
2 Généralités	8	11.1.5 Raccordement contrôleurs/capteurs sans fil	47
3 Modèle.	9	11.2 Raccordement Brink Air Control.	48
3.1 Information technique	9	11.3 Raccordement du capteur d'humidité.	49
3.2 Domaine d'emploi et conommatons électriques selon la NF Ventilation Mécanique Contrôlée.	11	11.4 Raccordement du/des capteur(s) CO ₂	50
3.3 Raccordements et dimensions.	13	11.5 Ventilation à la demande 2.0.	51
3.4 Appareil en coupe.	15	11.6 Raccordement d'un post-chauffage.	52
4 Fonctionnement.	16	11.7 Raccordement du préchauffeur.	53
4.1 Description.	16	11.8 Raccordement échangeur géothermique.	54
4.2 Bypass.	16	12 Service.	55
4.3 Protection contre le gel.	17	12.1 Vue éclatée.	55
4.4 Version Plus.	17	12.2 Service articles.	56
5 Installation.	18	13 Valeurs de réglage.	58
5.1 Installation générale.	18	13.1 Valeurs de réglage appareil standard.	58
5.2 Mise en place de l'appareil.	18	13.2 Paramètres de l'appareil avec circuit imprimé Plus.	61
5.3 Raccordement de l'évacuation de condensat.	19	14 Déclaration de conformité.	63
5.4 Raccordement des conduits d'air.	20	15 Valeurs ERP.	64
5.5 Raccordements électriques.	21	16 Recyclage.	66
5.5.1 Branchement de la fiche d'alimentation.	21		
5.5.2 Raccordement du commutateur multiple.	21		
5.5.3 Raccordement commande LCD filaire sur connecteur eBUS.	22		
5.5.4 Raccordement 24 volts.	22		
5.5.5 Raccordement capteur d'humidité.	22		
5.5.6 Raccordement interneBus.	22		
5.5.7 Raccordement connecteur « signal output ».	22		
5.5.8 Connexion ModBus.	22		
5.5.9 Couplage d'appareils à l'aide de interne Bus.	23		
6 Affichage écran.	24		
6.1 Explication générale du panneau de commande.	24		
6.2 Disposition d'affichage.	25		
6.3 Afficher les informations.	28		
7 Mise en service.	29		
7.1 Mise en marche et arrêt de l'appareil.	29		
7.2 Réglage du débit d'air.	29		
7.3 Autres réglages pour l'installateur.	30		
7.4 Réglages d'usine.	30		
8 Panne.	31		
8.1 Analyse des défauts.	31		
8.2 Codes d'affichage.	31		
9 Entretien.	34		
9.1 Nettoyer les filtres.	34		
9.2 Maintenance siphon.	35		
9.3 Installateur d'entretien.	36		
10 Schéma électrique.	40		
11 Accessoires raccordements électriques.	42		
11.1 Raccordement du commutateur multiple.	42		
11.1.1 Raccordement d'un commutateur multiple avec indication de filtre.	43		

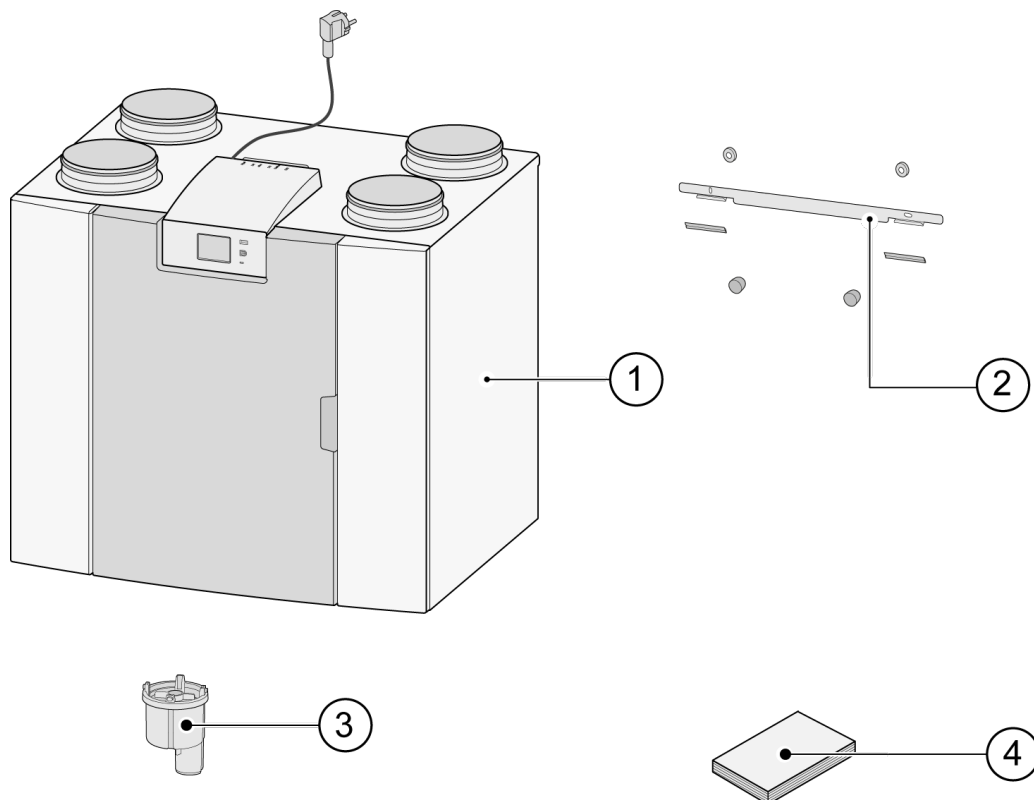
1 Livraison

1.1 Contenu de la livraison

Contrôle avant de commencer l'installation de la ventilation double Flux afin de s'assurer qu'il est livré complet et en bon état.

Le récupérateur de chaleur livré dans la Flair comprend les composants suivants :

1. Ventilation double Flux
2. Kit de fixation murale composé des éléments suivants :
 - 1 étrier de suspension
 - 2 butoirs
 - 2 bandes de caoutchouc
 - 2 bagues en caoutchouc
3. Siphon
4. Documentation composée des éléments suivants :
 - 1x instructions d'installation
 - 1x instructions habitants



1.2 Accessoires

Désignation	Référence
Détecteur de CO2 modèle encastré	532126
Capteur RH	310657
Préchauffeur ou réchauffeur secondaire électrique Flair 325 (Ø 160mm) *	310690
Répartiteur RJ12	510472
Esemble filtre 1 x ISO ePM 1 50% (F7) filtre et 1 x ISO Coarse 60%	532703
Sélecteur à 4 positions encastrable avec indication de filtre, blanc ; branchement modulaire. Livré avec plaque d'encastrement et applique	540262
Émetteur télécommande 2 positions (pile comprise)	532170
Émetteur télécommande 4 positions (pile comprise)	532171
Récepteur télécommande (pour modèle à pile)	532172
Ensemble télécommande 2 positions (1 émetteur & 1 récepteur)	532173
Ensemble télécommande 4 positions (1 émetteur & 1 récepteur)	532174
Support de montage Flair 325	532708
Support de montage avec concevoir plaque avant Flair 325	532709
Bouche AUTO TEMPO à cordon 30/90 m³/h + joint	BOU007
Bouche AUTO TEMPO à cordon 45/105 m³/h + joint	BOU008
Bouche AUTO TEMPO à cordon 45/120 m³/h + joint	BOU009
Bouche AUTO TEMPO à cordon 45/135 m³/h + joint	BOU010
Bouche AUTO TEMPO 20/75 m³/h élec (230 V)	BOU015
Bouche AUTO TEMPO 30/90 m³/h élec (230 V)	BOU016
Bouche AUTO TEMPO 45/105 m³/h élec (230 V)	BOU017
Bouche AUTO TEMPO 45/120 m³/h élec (230 V)	BOU018

Désignation	Référence
Bouche AUTO TEMPO 45/135 m³/h élec (230 V)	BOU019
Bouche AUTO TEMPO piles 30/90 m³/h + joint DN125 (piles LR6 non fournies)	665732
Bouche AUTO TEMPO piles 45/105 m³/h + joint DN125 (piles LR6 non fournies)	665733
Bouche AUTO TEMPO piles 45/120 m³/h + joint DN125 (piles LR6 non fournies)	665734
Bouche AUTO TEMPO piles 45/135 m³/h + joint DN125 (piles LR6 non fournies)	665735
Bouche AUTO 15 m³/h + joint DN125	665736
Bouche AUTO 30 m³/h + joint DN125	665737
Bouche AUTO 45 m³/h + joint DN125	665738
Bouton poussoir bouche AUTO TEMPO à piles ou électrique	541099
Module de commande électronique hebdomadaire	510498
Brink service tool	531961

* les performances certifiées de la Flair 325 ne prennent pas en compte la perte de charge de ce composant

2 Généralités



La Flair 325 sont des unités de ventilation pour une ventilation équilibrée des habitations équipées d'un système de récupération de chaleur.

Caractéristiques :

- Capacité maximum 325 m³/h
- Échangeur de chaleur en plastique à haut rendement
- Filtres ISO Coarse 60% pour l'extraction et ePM1.0 50% pour l'air d'alimentation
- Préchauffage électrique à modulation
- Soupape de bypass automatique
- Écran tactile
- Réglage quantités d'air
- Indication de filtre sur l'appareil et possibilité d'indication de filtre sur l'interrupteur à positions
- Un réglage antigel intelligent avec préchauffage interne à modulation
- Faible niveau sonore
- Réglage flux constant

La Flair 325 est disponible en une type :

- « **Flair 325** »

La Flair 325 et la Flair 325 Plus sont disponibles en version **Gauche** ou **Droite** ; la transformation gauche/droite n'est pas possible.

Pour la position correcte des canaux de raccordement et les dimensions (→ [Raccordements et dimensions](#) page 13).

La Flair 325 et la Flair 325 Plus sont disponibles en version **Gauche** ou **Droite** ; la transformation gauche/droite n'est pas possible. Pour la position correcte des canaux de raccordement et les dimensions (→ [Raccordements et dimensions](#) page 13).

Il est toutefois possible d'ajouter un circuit imprimé plus à l'appareil. L'appareil est livré d'usine avec la fiche réseau 230 V.

Appareils certifiées NF Ventilation Mécanique Contrôlée			
Appareils 4/0	Références	Appareils 2/2	Références
Flair 325 4/0 L FR	430014	Flair 325 2/2 L FR	430114
Flair 325 4/0 R FR	430015	Flair 325 2/2 R FR	430115

Si vous souhaitez continuer à ventiler de manière équilibrée à une température inférieure à -15°C, il est recommandé d'utiliser un préchauffeur supplémentaire. Lorsque l'appareil est placé dans une zone où de l'air extérieur très froid est attendu pendant une longue période (<-25°C), un préchauffeur supplémentaire (voir → [Raccordement du préchauffeur](#) page 53) doit toujours être installé !

3 Modèle

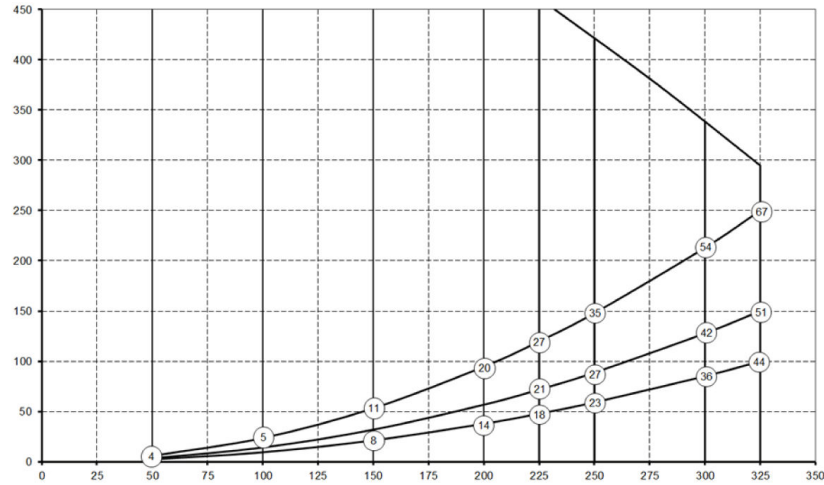
3.1 Information technique



Flair 325 Plus										
Tension d'alimentation [V/Hz]	230V/50Hz									
Dimensions (l x h x p) [mm]	750 x 650 x 560									
Diamètre du canal [mm]	ø160									
Diamètre extérieur évacuation de condensation [mm]	ø32									
Poids [kg]	37									
Classe du filtre	ISO Coarce 60% (Filtre air sortant) & ISO ePM1.0 50% (Filtre air entrant)									
Position ventilateur (réglage d'usine)	0	1		2		3		max		
Paramètre d'usine [m³/h]	50	100		150		250		325		
Résist. admissible système de canaux [Pa]	2	6	9	24	21	53	59	148	100	250
Puissance absorbée (hors préchauffage) [W]	6,1	6,6	7,9	10,3	15,1	21,0	46,6	69,1	87,5	144,5
Courant absorbé (hors préchauffage) [A]	0,08	0,08	0,09	0,11	0,15	0,21	0,41	0,59	0,73	1,07
Courant absorbé max. (avec préchauffage activé) [A]	6									
Puissance absorbée préchauffage [W]	1000									
Cos φ	0,341	0,343	0,389	0,394	0,430	0,439	0,492	0,507	0,521	0,542
Puissance acoustique selon la NF Ventilation Mécanique Contrôlée (testée avec un silencieux DN160 mm, longueur 1 mètre):										
Niveau de puissance acoustique au soufflage							40,9 dB(A)			



Résistance système de canaux [Pa]



Débit volume [m³/h]

Attention :
La valeur affichée dans le cercle est la puissance (en watt) par ventilateur.

3.2 Domaine d'emploi et consommations électriques selon la NF Ventilation Mécanique Contrôlée



Type de Logement	Salle de bain	WC	Salle d'eau	Débit de base (m³/h)	Débit de pointe (m³/h)	Puissance électrique pondérée en W-TH-C (pour les 2 moteurs de ventilateurs)
T2	1	2	0	75	135	15,4
T3	1	1	0	90	150	17,6
	1	2	0	105	165	20,1
	1	2	1	120	180	22,6
	2	2	0	135	195	26,2
	2	2	1	150	210	30,0
	3	2	0	165	225	34,6
	3	2	1	180	240	39,6
	3	3	1	195	255	45,1
T4	1	1 ou 2	0	105	180	20,3
	1	1 ou 2	1	120	195	22,8
	2	1 ou 2	0	135	210	26,5
	2	1 ou 2	1	150	225	30,3
	3	1 ou 2	0	165	240	34,9
	3	1 ou 2	1	180	255	39,9
	3	3	1	195	270	45,5
T5 et +	1	1 ou 2	0	105	195	20,6
	1	1 ou 2	1	120	210	23,1
	2	1 ou 2	0	135	225	26,8
	2	1 ou 2	1	150	240	30,6
	3	1 ou 2	0	165	255	35,3
	3	1 ou 2	1	180	270	40,4
	3	3	1	195	285	46,0
	3	4	1	210	300	53,0
	4	3	1	225	315	60,3


Consommation totale pour les 2 moteurs de ventilateurs en W-TH-C, calculée avec l'utilisation de débit de pointe cuisine 1 heure par jour selon référentiel NF VMC.

Recommandations concernant les composants aérauliques du système :

- Les prises d'air et rejets vers l'extérieur doivent utiliser des gaines calorifugées pour éviter toute condensation.
- Côté logement, utiliser des conduites de ventilation limitant les pertes de charges du réseau d'air.
- Utiliser des bouches autoréglables dans les pièces humides, type Anjos Alizé, et des bouches d'insufflation permettant le réglage du débit d'air dans les pièces de vie pour l'équilibrage des réseaux d'air.



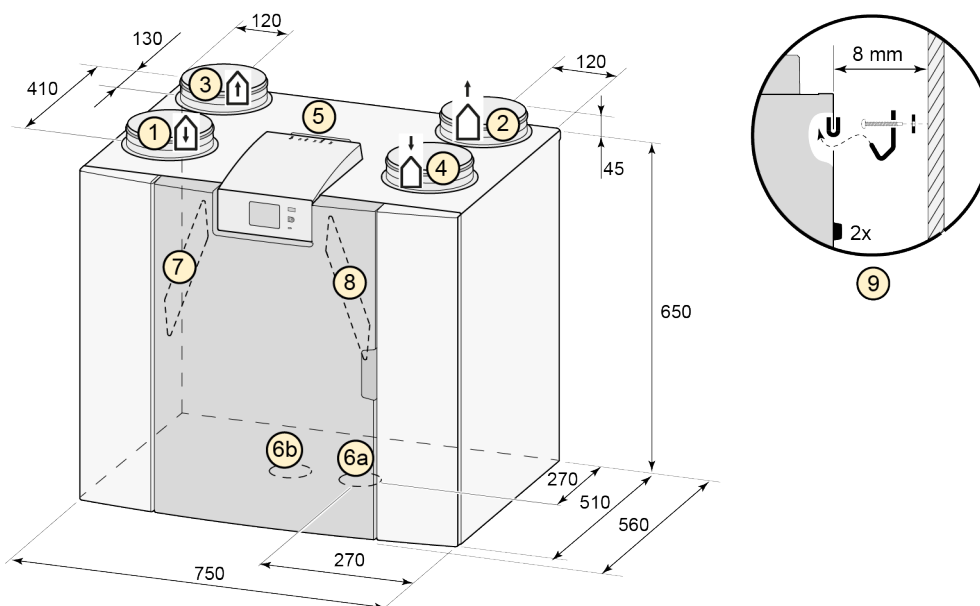
Recommandations concernant la mise en œuvre :

- Faire réaliser le dimensionnement et la pose par un professionnel qualifié selon la réglementation en vigueur.
- Privilégier l'installation de l'appareil de ventilation et des conduites d'air dans un volume chauffé pour éviter toute perte de chaleur et optimiser la performance de votre équipement.
- Mettre en œuvre des manchettes d'étanchéité à l'air pour toute conduite d'air traversant l'étanchéité à l'air du logement.
- Placer l'appareil de ventilation dans un local permettant de limiter la longueur des réseaux d'air et d'accéder aisément au caisson de ventilation pour le maintenance.
- Chaque pièce humide comportera un bouche d'extraction autoréglable et chaque pièce de vie (chambre, bureau, salon, etc.) une bouche d'insufflation à débit d'air réglable de manière à respecter le principe de ventilation par balayage.
- L'équilibrage du réseau d'air devra être assuré par dimensionnement et lors de la mise en route de l'installation par l'installateur.
- La position de ventilation <stand  > ne doit jamais être réglée en-dessous de 50m³/h (position de ventilation la plus basse).
- Le débit de pointe cuisine minuté 30 minutes peut être atteint à l'aide des régulations suivantes: directement sur l'écran tactile de la Flair, module de commande électronique hebdomadaire (réf 510498) ou sélecteur 2 ou 4 positions sans fil (réf 532170 ou 532171) et sélecteur 4 positions avec indicateur de filtre ref 540262.

3.3 Raccordements et dimensions

La Flair est disponible en version gauche ou droite. Dans une version gauche, les raccordements « chauds » (de l'habitation 3 et vers l'habitation 1) se trouvent à gauche de l'appareil ; le bouchon d'étanchéité est ensuite mis en place dans l'ouverture de droite au bas de l'appareil. Dans une version droite, les raccordements « chauds » 1 & 3) se trouvent du côté droit de l'appareil.

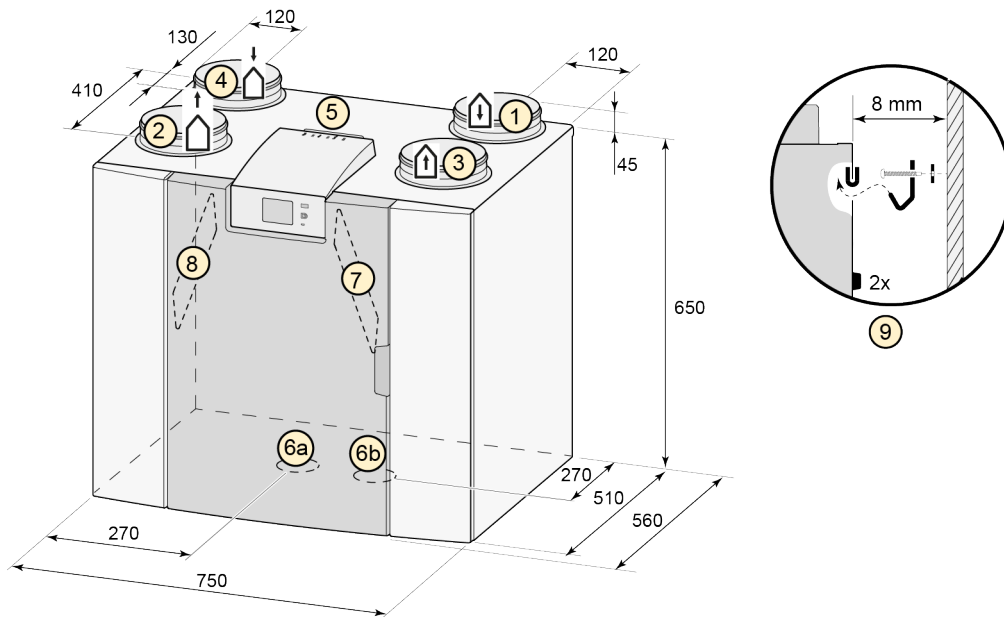
Version gauche



Toutes les dimensions sont en millimètres. Le diamètre de tous les piquages est 160 mm

1	Vers l'habitation	
2	Vers l'extérieur	
3	Depuis l'habitation	
4	Depuis l'extérieur	
5	Raccordements électriques	
6a	Raccordement de siphon	
6b	Bouchon d'étanchéité raccord d'évacuation des condensats non utilisé ; ne pas enlever!	
7	Filtre air sortant	
8	Filtre air entrant	
9	Suspensions / fixations	

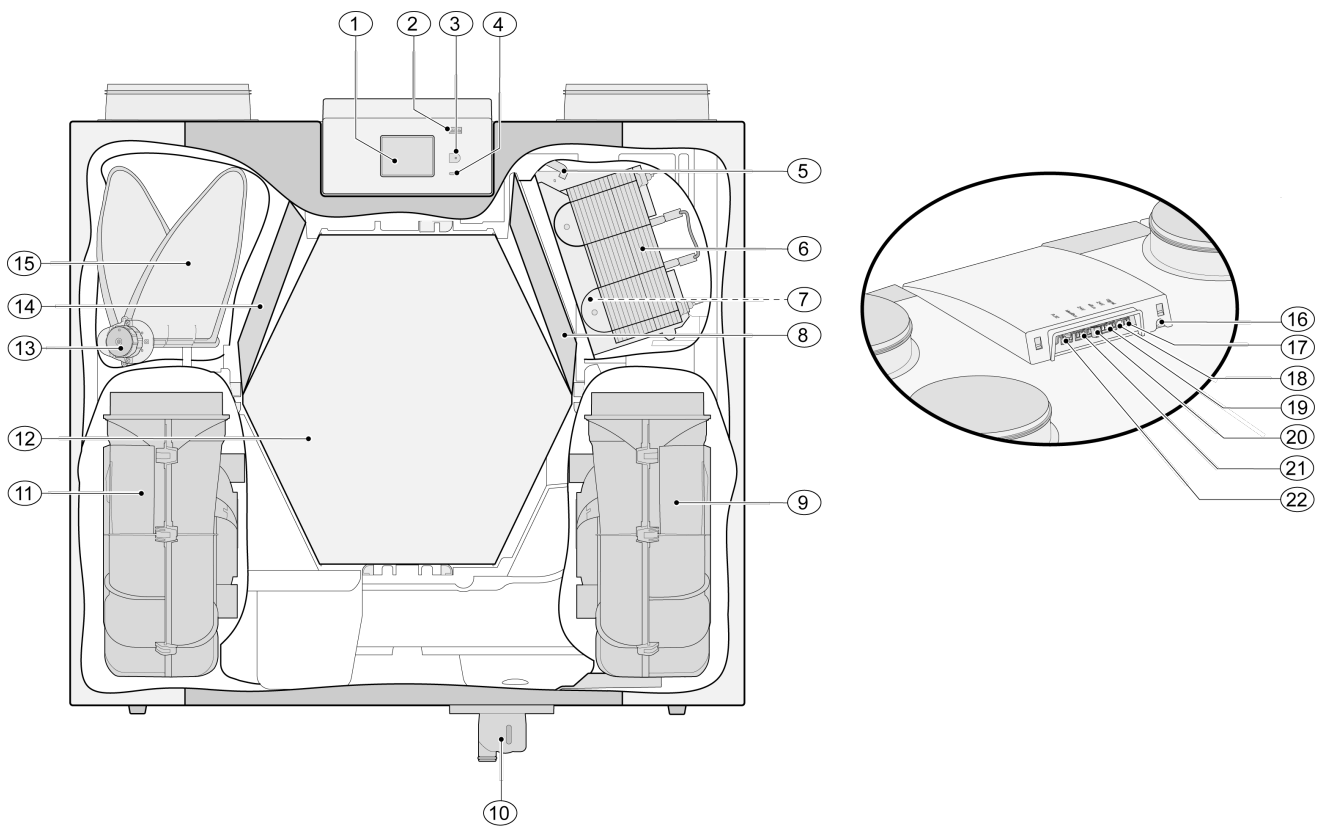
Version droite



Toutes les dimensions sont en millimètres. Le diamètre de tous les piquages est 160 mm

1	Vers l'habitation	
2	Vers l'extérieur	
3	Depuis l'habitation	
4	Depuis l'extérieur	
5	Raccordements électriques	
6a	Raccordement de siphon	
6b	Bouchon d'étanchéité raccord d'évacuation des condensats non utilisé ; ne pas enlever!	
7	Filtre air sortant	
8	Filtre air entrant	
9	Suspensions / fixations	

3.4 Appareil en coupe



L'appareil illustré ci-dessus est une version gauche ; pour une version droite, le raccordement du préchauffage, la soupape de bypass et le raccordement du siphon sont installés en miroir !

1	Écran tactile	12	Échangeur thermique
2	Prise USB (x13)	13	Soupape de bypass du moteur
3	Raccordement de service	14	Filtre de sortie
4	Témoin lumineux	15	Soupape de bypass
5	Protection maximale préchauffage	16	Cordon d'alimentation 230 volt
6	Préchauffage	17	Sortie relais (x19)
7	Capteur de température	18	Raccordement 24 volt (x18)
8	Filtre d'alimentation	19	Prise eBus (x17)
9	Ventilateur d'évacuation	20	Raccordement 24 volt (x16)
10	Siphon	21	Raccordement Modbus/internebus (X15)
11	Ventilateur d'alimentation	22	Raccordement interrupteur à positions (x14)

4 Fonctionnement

4.1 Description

L'appareil est livré prêt à être branché et fonctionne automatiquement selon les réglages standard. L'air neuf vicié évacué réchauffe l'air extérieur frais et propre. Cela permet d'économiser de l'énergie pendant que l'air frais est amené dans les pièces souhaitées.

Le système de commande dispose de quatre modes de ventilation. Le débit d'air peut être réglé pour chaque mode de ventilation. Le système de régulation à volume constant garantit que l'équilibre de la ventilation entre le ventilateur d'alimentation et le ventilateur d'extraction est réalisé indépendamment de la pression dans le conduit. Si aucune commande externe n'est raccordée à l'appareil, le mode de ventilation approprié peut être choisi sur l'écran tactile. Pour la commande externe, on peut par exemple choisir un commutateur à 4 voies (→ [Raccordement d'un commutateur multiple supplémentaire avec indication de filtre](#) page 45), mais la commande est également possible avec Brink Air Control (→ [Raccordement Brink Air Control](#) page 48), une ou plusieurs sondes CO₂ (→ [Raccordement du/des capteur\(s\) CO₂](#) page 50), un capteur d'humidité (→ [Raccordement du capteur d'humidité](#) page 49).

4.2 Bypass

Le bypass à 100% permet d'alimenter l'air extérieur qui n'est pas chauffé par l'échangeur de chaleur. En particulier pendant les nuits d'été, il est souhaitable de fournir un air extérieur plus frais. L'air chaud dans le logement est alors remplacé autant que possible par de l'air extérieur plus frais.

La soupape bypass s'ouvre et se ferme automatiquement lorsqu'un certain nombre de conditions sont remplies (voir le tableau ci-dessous pour les conditions de bypass).

Suivez les étapes 2.1 à 2.6 du menu des réglages de l'interface utilisateur (→ [Valeurs de réglage appareil standard](#) page 58) afin de régler le fonctionnement de la soupape bypass.

Conditions préalables de la soupape bypass

Soupape bypass ouverte	<ul style="list-style-type: none">▪ La température extérieure est supérieure à 10°C (réglable entre 7°C et 15°C à l'étape n° 2.3) et▪ la température extérieure est inférieure à la température intérieure du logement et▪ la température du logement est supérieure à 24°C (réglable entre 15°C et 35°C à l'étape n° 2.2)
Soupape bypass fermée	<ul style="list-style-type: none">▪ La température extérieure est inférieure à 10°C (réglable entre 7°C et 15°C à l'étape n° 2.3) C ou▪ la température extérieure est supérieure à la température intérieure du logement ou▪ la température du logement est inférieure à la température réglée à l'étape n° 2.2 dans le menu des réglages moins la température réglée de l'hystérésis (étape n° 2.4).

L'appareil est doté d'une fonction « Bypass surventilation ». Cela signifie que lorsque cette fonction est activée (peut être commutée à l'étape 2.5), le mode de ventilation avec une soupape bypass ouverte passe en débit d'air maximum (réglable à l'étape n° 2.6).

4.3 Protection contre le gel

Pour éviter le gel de l'échangeur de chaleur à basse température extérieure, l'appareil est équipé d'un contrôle du gel.

Des capteurs de température mesurent les températures dans l'appareil ; lorsque c'est nécessaire, un préchauffeur est mis en marche. Si, en cas de températures très basses, la capacité du préchauffeur est insuffisante, un déséquilibre progressif se crée dans l'appareil.

Le logiciel « reconnaît » le problème.

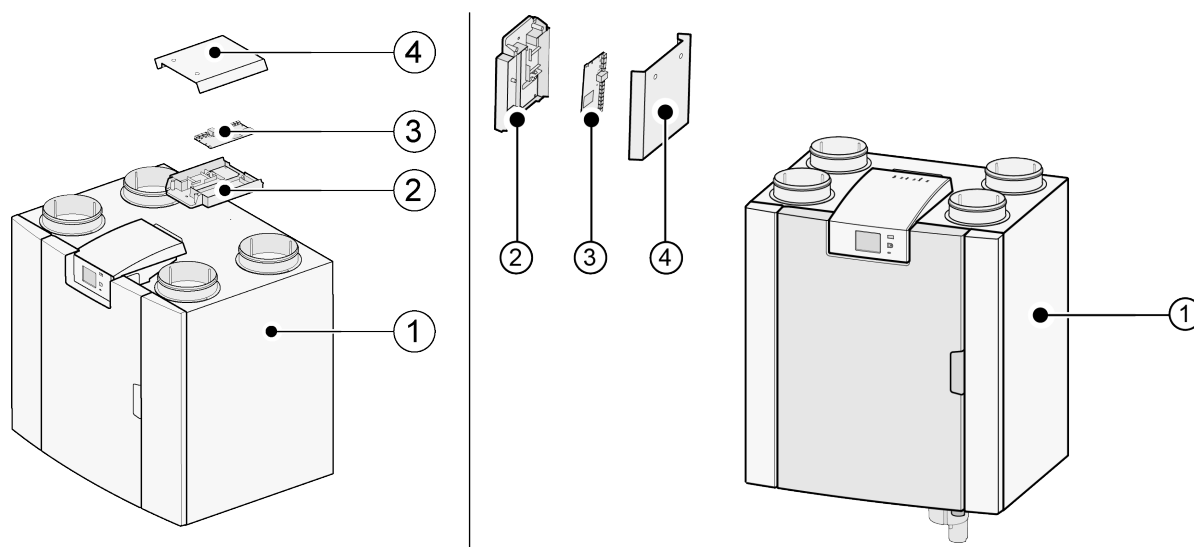
4.4 Version Plus

Tous les appareils standard peuvent être modifiés en une version Plus utilisant le kit de mise à niveau de la carte à circuit imprimé Plus.

L'appareil équipé de cette carte de commande optionnelle (carte à circuit imprimé Plus) dispose de plus de connexions pour diverses applications.

Cette carte de commande supplémentaire est située dans un boîtier en plastique derrière la carte de commande existante sur le dessus de l'appareil.

Il est également possible de remplacer la carte à circuit imprimé Plus complète, y compris le boîtier, et de la monter, par exemple, sur un mur séparé de l'appareil de récupération de chaleur. Ceci qui peut être pratique dans certaines circonstances, par exemple en cas d'un mauvais signal WiFi de la carte à circuit imprimé Plus.



1 = Par exemple un Flair 325 et un appareil Flair avec une carte à circuit imprimé Basic montée.

2 = plaque de montage pour carte à circuit imprimé Plus en option

3 = carte à circuit imprimé Plus en option

4 = capuchon de protection de la carte à circuit imprimé Plus en option

5 Installation

5.1 Installation générale

Installation de l'appareil :

1. Mise en place de l'appareil (→ [Mise en place de l'appareil](#) page 18)
2. Raccordement du siphon et de l'évacuation des condensats (→ [Raccordement de l'évacuation de condensat](#) page 19)
3. Raccordement des conduits d'air (→ [Raccordement des conduits d'air](#) page 20)
4. Raccordements électriques (→ [Raccordements électriques](#) page 21)

L'installation et la mise en place doivent répondre aux exigences suivantes :

- Exigences de qualité des systèmes de ventilation des habitations, ISSO 61.
- Exigences de qualité de la ventilation équilibrée des habitations, ISSO 62.
- Réglementation relative à la ventilation des habitations et des résidences.
- Dispositions de sécurité pour les installations à basse tension
- Réglementation relative au raccordement de la plomberie intérieure dans les maisons et les bâtiments résidentiels.
- Les éventuelles réglementations supplémentaires des compagnies d'électricité locales
- Les règles d'installation de l'appareil Flair 325.
- En plus des exigences et recommandations de conception et d'installation ci-dessus, les réglementations nationales en matière de construction et de ventilation doivent être respectées.

5.2 Mise en place de l'appareil

L'appareil Flair 325 peut être monté au mur avec le support de montage fourni. Pour une installation sans vibrations, l'appareil doit être monté sur un mur massif d'une masse minimale de 170 kg/m^2 . Une cloison en placoplâtre ou à ossature métallique n'est pas suffisante ! Dans ce cas, des mesures supplémentaires telles que de doubles panneaux ou des montants supplémentaires sont nécessaires. Sur demande, un support de montage au sol (avec la même masse minimale) est disponible.

En outre, les aspects suivants doivent être pris en compte :

- L'appareil doit être installé dans un local isolé et tempéré ($> 10 \text{ °C}$), afin d'éviter par exemple le gel de l'évacuation du condensat
- L'appareil doit être placé de niveau.
- L'appareil ne doit pas être placé dans une pièce présentant beaucoup de condensation (comme une salle de bain).
- Afin d'éviter la condensation sur l'extérieur de l'appareil, le local d'installation doit être ventilé.
- Le local d'installation doit pouvoir assurer une évacuation du condensat avec un siphon et une dénivellation pour l'eau de condensation, puisse être réalisée.
- Les maisons neuves qui contiennent beaucoup d'humidité provenant des travaux de construction doivent être ventilées de manière naturelle avant d'être utilisées.
- Veillez à ce qu'il y ait un espace libre d'au moins 70 cm à l'avant de l'appareil et une hauteur libre de 1,8 m.
- Veillez à ce qu'il y ait un espace libre d'au moins 25 cm au-dessus de l'appareil, pour le branchement de l'appareil et l'entretien éventuel de la carte de circuit imprimé. La température ambiante doit être comprise entre $+10 \text{ °C}$ et $+40 \text{ °C}$.

5.3 Raccordement de l'évacuation de condensat

La conduite d'écoulement de condensat de l'appareil Flair 325 est située dans le panneau inférieur. Le condensat est évacué par le tuyau d'évacuation. Le siphon (avec aérateur intégré) est fourni séparément avec l'appareil et doit être monté par l'installateur sous l'appareil (raccord à baïonnette). Le siphon a un diamètre extérieur de 32 mm. Il est raccordé au réseau d'égout intérieur. Il est recommandé d'installer un piège à odeur entre le réseau d'égouts et le siphon afin d'éviter les odeurs désagréables.



Important

Dans la version gauche de l'appareil Flair 325, le raccord d'évacuation des condensats est situé en bas à droite du panneau inférieur et avec la version droite de l'appareil Flair 325, le raccord d'évacuation des condensats est situé en bas à gauche du panneau inférieur (→ [Raccordement de l'évacuation de condensat](#) page 19)

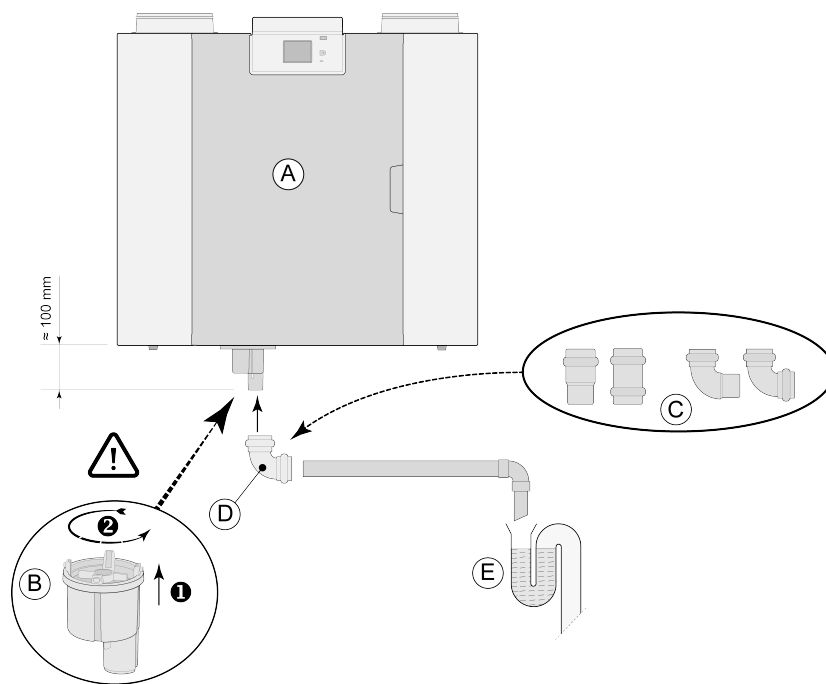
Ne jamais intervertir les deux raccords d'évacuation des condensats sous l'appareil!

Ne jamais retirer le capuchon d'étanchéité du raccord d'évacuation des condensats non utilisé !

Il est recommandé d'utiliser un raccord de 32 mm avec joint (HT DN32) (non fourni avec l'appareil) afin que le siphon puisse être facilement nettoyé à l'avenir.

Important : Lors du montage, appliquez toujours un lubrifiant, par exemple de la vaseline sans acide, sur la bague d'étanchéité en caoutchouc du joint. Ce raccord à joint doit être débranché lors de l'entretien de l'appareil ! Le siphon ne doit pas être collé sur la conduite d'évacuation de condensat !

L'écoulement de condensat peut être raccordé, par exemple, à un raccord droit ou coudé avec joint. Faites glisser le raccord d'écoulement de condensat avec le joint d'étanchéité sur une longueur suffisante à travers le raccord du siphon.



A = Exemple d'un Flair version à droite

B = Montage du siphon en bas de l'appareil Flair

C = Exemples de raccords d'évacuation des condensats avec joint HT DN32

D = Raccord amovible

E = Exemple de piège à odeurs

5.4 Raccordement des conduits d'air

Toutes les conduits d'air doivent être étanches. Les piquages d'air sur la Flair sont équipés de série de bagues d'étanchéité.

Pour éviter la condensation côté extérieur du canal d'alimentation d'air extérieur et du canal d'évacuation d'air depuis la Flair, ces canaux doivent être isolés contre la vapeur externe jusque sur l'appareil. Si un tuyau isolé thermiquement est utilisé, toute isolation supplémentaire est superflue.

Pour satisfaire aux exigences d'un niveau sonore de l'installation maximum de 30 dB(A) du décret sur la construction, les mesures nécessaires pour limiter le bruit devront être évaluées au cas par cas. Pour amortir de manière optimale le bruit des ventilateurs de et vers l'habitation, il est nécessaire d'utiliser des silencieux d'une longueur minimale de 1 m, mais d'autres mesures peuvent s'avérer nécessaires.

Évitez toute diaphonie en réalisant le conduit d'alimentation et d'évacuation d'air vers les soupapes avec des dérivations séparées. Si cela s'avère nécessaire, les conduits d'alimentation doivent être isolés lorsqu'ils sont installés en dehors de la coque isolée. L'alimentation d'air extérieur doit avoir lieu depuis le côté ombragé de l'habitation, de préférence de la façade ou du porte-à-faux.

Le canal d'évacuation doit être passé par le bardeau de manière à éviter toute eau de condensation dans le bardeau.

Le canal d'évacuation entre la Flair et le passage de toit doit être réalisé de manière à éviter toute condensation de surface.

Utilisez un terminal de toit de ventilation isolé qui empêche l'aspiration de la neige (poussière). N'utilisez en aucun cas un terminal de toit qui s'ouvre directement au-dessus des tuiles du toit.

Pour limiter le niveau de bruit total, il est recommandé de limiter la pression du conduit externe à 100 Pa.

Lorsque la résistance du système de conduit est supérieure à la courbe maximale du ventilateur, la capacité de ventilation maximale sera inférieure.

Les vitesses d'air dans les conduits doivent être limitées aux valeurs maximales suivantes :

Type de conduits	Vitesse maximale de l'air [m/s]
Conduit collectif	5
Conduit principal	4
Branchement des conduits : alimentation	3
Branchement des conduits : sortie	3,5

Le lieu d'évacuation de l'air de ventilation mécanique et le désaéragé des égouts doivent être choisis de manière à éviter toute nuisance.

L'emplacement des soupapes d'alimentation doit être choisi de manière à éviter tout encrassement et tout courant d'air. Il est conseillé d'utiliser des soupapes d'alimentation Brink.

Lors de l'utilisation de tuyaux souples, il convient de tenir compte du fait qu'ils devront être remplacés après un certain temps.

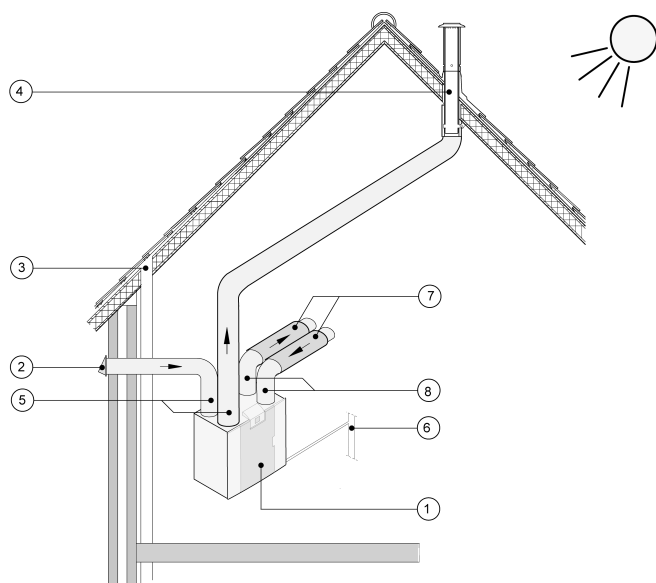
Il convient de prévoir suffisamment d'ouvertures de trop-plein, fente de porte de 2 cm.



Important !

Lors de l'installation et de l'entretien de l'appareil (voir → [Installateur d'entretien](#) page 36), vérifiez qu'aucune poussière ou saleté ne s'est accumulée sur le préchauffeur! Nettoyez-les bien lors de l'entretien.

Représentation schématique Raccordement des conduits d'air



1 = Flair 325 version droite (installation de niveau)

2 = Préférence alimentation air de ventilation

3 = Aération d'égout

4 = Site privilégié d'évacuation air de ventilation ; application d'un passage de toit de ventilation isolé Brink

5 = Tuyau à isolation thermique

6 = Évacuation de la condensation

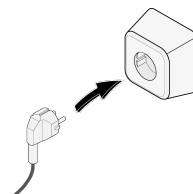
7 = Amortisseurs sonores

8 = Canaux vers et depuis la maison

5.5 Raccordements électriques

5.5.1 Branchement de la fiche d'alimentation

L'appareil peut être raccordé à une prise murale facilement accessible et mise à la terre à l'aide de la fiche montée sur l'appareil. L'installation électrique doit être conforme aux exigences de votre fournisseur d'électricité.



5.5.2 Raccordement du commutateur multiple

Le commutateur multiple (non fourni avec l'appareil) est connecté au connecteur modulaire de type RJ12 (connecteur X14) qui se trouve à l'arrière du capot de l'écran de l'appareil (→ [Appareil en coupe](#) page 15). Pour des exemples de raccordement du commutateur multiple (→ [Raccordement du commutateur multiple](#) page 42). Une télécommande sans fil (→ [Raccordement de la télécommande sans fil \(sans indication de filtre\)](#) page 44) et une combinaison de plusieurs commutateurs sont également possibles (→ [Raccordement d'un commutateur multiple supplémentaire avec indication de filtre](#) page 45).

Le commutateur à 4 voies peut également être utilisé pour activer un mode suralimentation de 30 minutes en mettant le commutateur sur le réglage 3 pendant moins de 2 secondes et en le remettant directement sur le réglage 1 ou 2. Le mode suralimentation peut être réinitialisé en mettant le commutateur sur la position 3 pendant plus de 2 secondes ou en le mettant en mode absence (S).

5.5.3 Raccordement commande LCD filaire sur connecteur eBUS

Pour le raccordement d'un eBus, le connecteur X17 (vert) amovible à 2 pôles est présent à l'arrière du capot de l'écran (→ [Appareil en coupe](#) page 15).

Le protocole eBus peut par exemple être utilisé pour le raccordement du Brink Air Control (→ [Raccordement Brink Air Control](#) page 48). En ce qui concerne la sensibilité à la polarité, toujours bien relier correctement les contacts ; l'appareil ne fonctionnera pas en cas d'inversion des contacts!

5.5.4 Raccordement 24 volts

24 volts sont disponibles sur le connecteur X16 & X18 du circuit imprimé.

Le connecteur X-16 est destiné au raccordement 24 volts du circuit Plus en option.

Pour le connecteur (noir) du raccordement de position X16 & X18 (→ [Schéma électrique](#) page 40).

Le captage de courant maximum aux prises X16 et X18 est 5 VA par raccordement.

5.5.5 Raccordement capteur d'humidité

Le capteur d'humidité disponible en option doit être raccordé au raccord X 07 du circuit imprimé de base. Utilisez pour ce faire le câble livré avec le capteur d'humidité. Pour raccorder le capteur d'humidité, le capuchon en plastique au-dessus du réglage doit toujours être enlevé, ce qui permet d'accéder au raccord X07.

Pour le raccordement du capteur d'humidité, voir → [Raccordement du capteur d'humidité](#) page 49.

5.5.6 Raccordement interneBus

Le connecteur Modbus/internebus (rouge) X15 peut par exemple être utilisé pour raccorder les appareils (→ [Couplage d'appareils à l'aide de interne Bus](#) page 23).

Les étapes 14.1 à 14.4 du menu de réglage permettent de régler la fonction de ce connecteur.

Si l'appareil est équipé d'un circuit imprimé Plus, ce connecteur rouge X15 est également utilisé pour le raccordement du circuit imprimé Plus ; plusieurs câbles doivent alors être raccordés à ce connecteur X15.

5.5.7 Raccordement connecteur « signal output »

L'appareil comprend un connecteur à vis bleu à 2 pôles X19. Ce raccordement est utilisé pour transmettre un message de filtre ou d'erreur. En cas de message de filtre ou d'erreur dans l'appareil, un contact est fermé sur le raccordement X19. Le fonctionnement est réglé au point 16.1.

5.5.8 Connexion ModBus

L'appareil peut être connecté à un système ModBus tel qu'un système de gestion de bâtiment. En utilisant le connecteur (rouge) à 3 pôles X15 (ou avec la version Plus le connecteur rouge X06 sur la carte à circuit imprimé UWA2-E), une connexion peut être établie entre l'appareil et le système ModBus ; (→ [Schéma électrique](#) page 40) pour la bonne connexion.

Pour le réglage correct des cavaliers X12, X121 & X122, voir l'explication donnée avec le schéma électrique (→ [Schéma électrique](#) page 40) ; pour plus d'informations et les réglages ModBus corrects, voir le manuel Modbus séparé sur le site Internet de Brink!

Remarque : Lorsque ModBus est actif, le mode de ventilation ne peut pas être modifié à l'aide de l'écran ou, le cas échéant, du commutateur multiple connecté ! De même, tout capteur d'humidité connecté ne fonctionnera pas.

5.5.9 Couplage d'appareils à l'aide de interne Bus

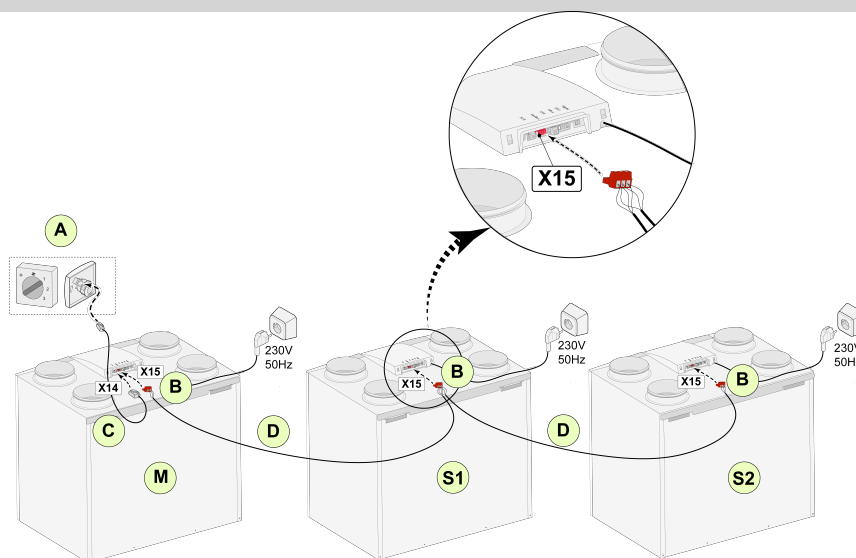


Important

En raison de la sensibilité à la polarité, raccordez toujours entre eux les contacts de Bus interne X15-1, ainsi que les contacts X15-2 et X15-3 entre eux. Ne jamais connecter X15-1, X15-2 ou X15-3 entre eux !

Remarque : Si une carte de circuit imprimé Plus a été installée, plusieurs câbles devront être branchés sur le connecteur X-15.

Note : Si la longueur totale des câbles du Bus interne est supérieure à 10 m, utilisez un câble à paires torsadées pour le raccordement X15-2 et X15-3 (un câble à paires torsadées est également préférable pour les longueurs plus courtes) !



Pour M (master):
Étape n° 8.1 - Master
Étape n° 14.1 - Bus interne

Pour S1 (Slave 1):
Étape n° 8.1 - Slave
Étape n° 14.1 - Bus interne

Pour S2 (Slave 2):
Étape n° 8.1 - Slave
Étape n° 14.1 - Bus interne

A = Commutateur multiple

B = Connecteur à 3 pôles rouge

C = Câble modulaire

D = Câble basse tension à 3 fils

M = Appareil maître (par exemple un appareil Flair de type 4-0)

S1 / S2 = Appareils esclaves (par exemple un appareil Flair de type 4-0) ; connecter un maximum de 10 appareils via le Bus interne.

Tous les appareils Flair 325 ont le même débit d'air que l'appareil qui est réglé comme « Maître ».

Les messages d'erreur de tous les appareils sont affichés sur l'écran de l'appareil maître et sur l'écran de l'appareil concerné.

Si vous utilisez un appareil Brink Air Control ou Brink Home, connectez-le toujours au maître.

Après avoir connecté les câbles, configurez chaque appareil Flair 325 :

- Activez « Bus interne » dans le menu 14.1 « Type de connexion Bus » où peu après le symbole de réseau apparaît.
- Configurez chaque esclave dans le menu 8.1 « Réglages de l'appareil slave 1, slave 2 etc » où peu après le symbole M apparaît sur l'appareil maître et le symbole S1, S2 sur les appareils esclaves
- Mettez hors tension et sous tension tous les appareils.

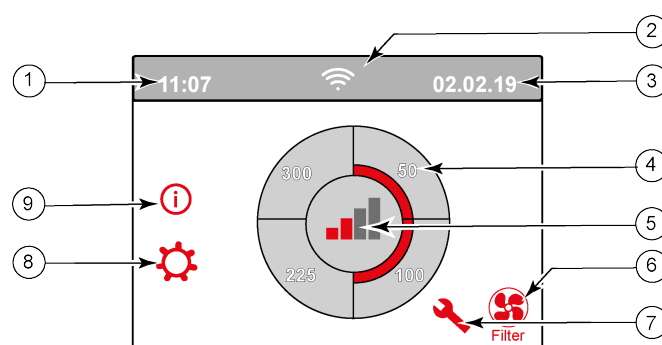
Note : Tout accessoire tel que le capteur d'humidité, le commutateur de position, la carte d'extension ou tout autre dispositif eBus doit être connecté uniquement à l'appareil Flair 325 maître.

6 Affichage écran

6.1 Explication générale du panneau de commande

Un écran avec écran tactile se trouve sur l'avant de l'appareil. Cet affichage sert à faire fonctionner l'appareil et à fournir à l'utilisateur des informations sur l'état de l'appareil. Lors de la mise sous tension, la version du logiciel est d'abord affichée, puis l'écran principal.

Écran principal



1= Heure actuelle

2= Informations relatives aux connexions (seulement affichées si applicable)

3= Date actuelle

4= Régler le débit de ventilation ; les barres rouges indiquent le débit de ventilation sélectionné.
Dans cet exemple, le débit de la ventilation active est de 100 m³/h

5= Contrôle actif

6= Message relatif au filtre (seulement affiché si applicable)*


7= Défaut (seulement affiché si applicable)*

8= Accès au menu des réglages

9= Accès au menu d'information

* Le message de filtre et le message de défaut se trouvent au même endroit sur l'écran ; l'affichage de défaut a une priorité plus élevée et sera donc toujours affiché en premier même si un message de filtre est actif !

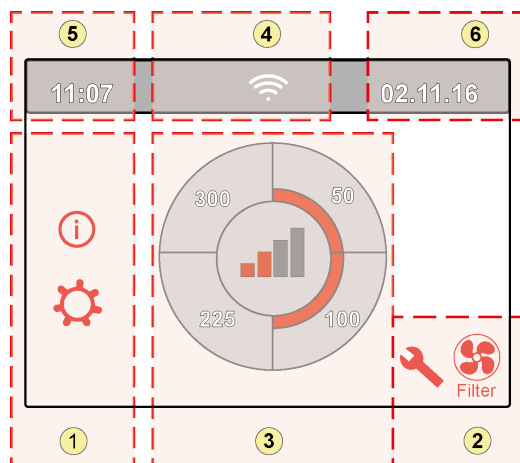
Le réglage d'usine du menu est l'anglais.

La langue/date et heure souhaitée peut être modifiée dans le menu des réglages  ; pour cela, veuillez vous référer au tableau des valeurs de réglage (→ [Valeurs de réglage](#) page 58), n° d'étape 15.1 à n° d'étape 15.10.

6.2 Disposition d'affichage

L'écran est divisé en 6 zones où différents symboles/affichages peuvent être affichés par zone.






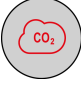

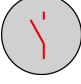

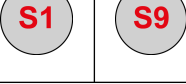

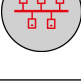

Disposition de l'écran principal



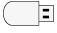


- 1 = Écran de navigation
- 2 = Écran de navigation
- 3 = Écran avec fonction principale
- 4 = Informations sur la connectivité
- 5 = Heure
- 6 = Date

Différents symboles peuvent être affichés sur l'écran. Cela dépend de l'écran affiché, de la version de l'appareil et des accessoires éventuellement raccordés.

Zone n°	Symbole sur l'écran	Description
1		En appuyant ici, vous accédez au menu d'information qui ne permet que d'afficher les valeurs. Il n'est pas possible de modifier ces valeurs.
		En appuyant sur cette ici, vous accédez au menu des réglages. Ce menu vous permet de modifier les différentes valeurs. Pour toutes les valeurs de réglage de l'appareil standard (→ Valeurs de réglage appareil standard page 58). La version Plus de l'appareil possède différentes valeurs de réglage (→). Προειδοχγε : Des réglages erronés peuvent perturber le fonctionnement de l'appareil !
		Ces flèches permettent de monter ou de descendre dans les différents menus ou d'augmenter ou de diminuer les valeurs des réglages correspondants.
		Cette flèche vous permet de revenir en arrière d'une étape dans le menu.
		Cette touche vous ramène à l'écran principal.
2		Symbole de message de filtre ; il n'est affiché que si le filtre doit être nettoyé ou remplacé. Pour plus d'informations, référez-vous au chapitre « Nettoyage du filtre » (→ Nettoyer les filtres page 34).
		Ce symbole n'est affiché que si un défaut s'est produit dans l'appareil ; référez-vous au chapitre Défauts (→ Analyse des défauts page 31) pour plus d'informations.



Zone n°	Symbole sur l'écran	Description
3		Commande par commutateur multiple.
		Commande au moyen de Brink Home.
		Commande par écran tactile sur l'appareil ; ce réglage est actif pendant une demi-heure.
		Commande par l'écran tactile sur l'appareil ; l'écran tactile est réglé en permanence comme commutateur multiple en réglant l'étape n° 15.8 sur « oui ».
		Commande par capteur d'humidité.
		Commande par capteur de CO ₂ .
		Commande par ventilation à la demande.
		Contact de rupture actif ou contact de fermeture actif.
		Cet appareil est configuré comme appareil maître si plusieurs appareils sont connectés (cascade)
		L'appareil est configuré comme appareil esclave ; il est possible de raccorder un maximum de 9 appareils à un appareil maître.
		Commande via eBus, par exemple Brink Air Control.
		Commande via ModBus ou Bus interne.
		Le Bypass suralimentation est actif.

Zone n°	Symbole sur l'écran	Description
4		Connexion Internet/Connexion réseau
		Intensité du signal
		Connexion USB active.
5	11:07	Heure actuelle de l'appareil.
6	02.01.2020	La date actuelle

6.3 Afficher les informations

Lorsqu'aucune touche n'est actionnée ou lorsqu'aucune situation anormale ne s'est produite (comme un message de défaut ou un message de filtre), l'éclairage s'éteint deux minutes après la dernière touche actionnée.

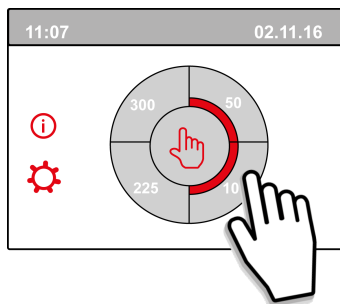
En cas de présence d'un message de filtre ou d'un défaut de l'appareil, l'éclairage de l'écran s'allume en permanence jusqu'à ce que le défaut ait été résolu ou que le message de filtre ait été réinitialisé.

En appuyant sur la touche Accueil , vous revenez à l'écran principal à partir d'un menu particulier ; en appuyant sur la touche Retour , vous revenez d'une étape du menu.

Appuyez brièvement sur l'écran (moins de 5 secondes) pour allumer le rétroéclairage de l'écran sans rien changer au menu ; l'écran s'allume pendant 2 minutes.



En appuyant sur l'un des quarts de cercle de l'écran principal, le mode de ventilation peut être rapidement réglé. Le mode de ventilation ainsi réglé reste actif pendant une demi-heure, ce qui est visible sur l'affichage par une aiguille avec une horloge.



L'écran tactile peut également être réglé de façon permanente comme commutateur multiple ; pour ce faire, le n° 15.8 dans le menu des réglages doit être réglé sur « oui ».



Avertissement :

Des réglages incorrects peuvent sérieusement perturber le bon fonctionnement de l'appareil !

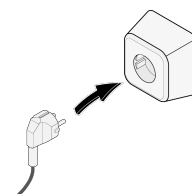
7 Mise en service

7.1 Mise en marche et arrêt de l'appareil

Mise en marche :

▪ Mise sous tension de l'alimentation électrique :

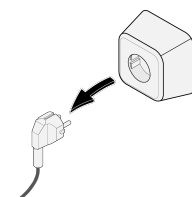
1. Branchez la fiche secteur 230 V au secteur.
2. Au démarrage de l'appareil, la version du logiciel est affichée. Si l'appareil est resté longtemps sans courant (plus d'une semaine environ), vous devrez réinitialiser la langue, l'heure et la date correctes dans le menu des réglages ⚙️.
3. L'appareil fonctionnera alors immédiatement après selon le mode du commutateur multiple. Si aucun commutateur multiple n'est branché, l'appareil fonctionne toujours en mode 1.



Mise à l'arrêt :

▪ Mise hors tension de l'alimentation électrique :

1. Débranchez la fiche secteur 230 V du secteur ; l'appareil est maintenant hors tension.
2. Rien ne s'affiche maintenant à l'écran.



Avertissement !

Lorsque vous travaillez sur l'appareil, coupez toujours d'abord la tension de l'appareil en tirant sur la fiche secteur.

7.2 Réglage du débit d'air

Une bonne ventilation contribue à un air sain dans la maison, à un confort optimal et au bon fonctionnement de l'installation.

Les débits d'air de l'appareil ont été réglés en usine comme suit : 50, 100, 150 et 250 m³/h. La performance et la consommation d'énergie de l'appareil dépendent de la perte de charge dans le système de conduits, ainsi que de la résistance du filtre. Si ces conditions ne sont pas respectées, le débit d'air du mode supérieur sera automatiquement ajusté.

Les modifications peuvent être effectuées dans le menu des réglages ⚙️.

Allez dans le menu des réglages aux étapes 1.2 à 1.4 pour régler le débit d'air.

Veillez noter !

Le mode de ventilation le plus haut est prioritaire. Si le commutateur multiple externe est réglé sur le mode 3, le mode de ventilation ne peut pas être réglé sur un mode inférieur sur l'écran principal.

Le mode 0 du ventilateur constitue une exception à cette règle. Si le mode 0 est choisi sur l'écran : la commande à partir d'autres commutateurs, capteurs, etc. n'est pas possible.

Pour les capteurs CO₂ raccordés, le débit d'air est régulé en continu entre les modes 1 et 3 en fonction des valeurs PPM mesurées : pour un capteur d'humidité raccordé, le débit d'air est commuté en mode 3 si celui-ci est activé.

7.3 Autres réglages pour l'installateur

En plus du débit d'air, il est également possible de modifier d'autres réglages de l'appareil ; pour avoir un aperçu de ces réglages d'un appareil standard (→ [Valeurs de réglage appareil standard](#) page 58). Les modifications peuvent être effectuées dans le menu des réglages ⚙️.



Avertissement :

Etant donné que des modifications dans le menu des réglages peuvent perturber le bon fonctionnement de l'appareil, les modifications de réglages non décrites ici nécessitent une consultation avec Brink Climate Systems B.V.
Des réglages incorrects peuvent sérieusement affecter le bon fonctionnement de l'appareil !

7.4 Réglages d'usine

Il est possible de remettre simultanément tous les réglages modifiés aux réglages d'usine.

Tous les réglages modifiés sont alors ramenés aux valeurs qu'ils avaient en sortie d'usine ; tous les codes de message et de défaut sont également supprimés du menu de service.

Le message du filtre n'est cependant pas réinitialisé !

Pour revenir aux réglages d'usine, ouvrez le menu des réglages ⚙️.

Dans les réglages de l'appareil, il est possible de revenir aux réglages d'usine à l'étape n° 15.9.



Prudence !

Après avoir rétabli les réglages d'usine, le numéro d'étape 14.1 doit être remis sur Bus interne dans le menu des réglages !

8 Panne

8.1 Analyse des défauts

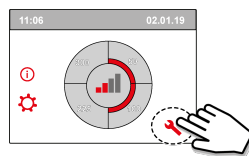
Lorsque la commande de l'appareil détecte un défaut, celui-ci est indiqué sur l'écran par un symbole de clé plate, éventuellement accompagné d'un numéro de défaut.

L'appareil fait la distinction entre un défaut avec lequel l'appareil continue à fonctionner (de manière limitée) et un défaut grave (bloquant) avec lequel les deux ventilateurs sont arrêtés.

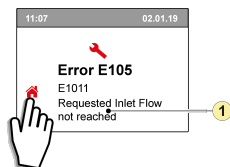
8.2 Codes d'affichage

Erreur non bloquante

Lorsque l'appareil détecte un défaut non bloquant, il continue à fonctionner (de manière limitée). L'écran (éclairé en permanence) affiche le symbole de défaut. Appuyez sur le symbole de défaut pour obtenir une explication/solution au défaut.



L'écran peut être quitté en appuyant sur le bouton « Accueil ».
Si un défaut ne peut être résolu, veuillez contacter l'installateur.

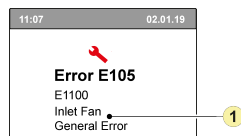


1. Le débit d'alimentation demandé n'est pas atteint

Erreur bloquante

Lorsque l'appareil détecte un défaut bloquant, il ne fonctionne plus. En cas de défaut bloquant, le menu des réglages et d'information est également désactivé.

L'écran (éclairé en permanence) affiche le symbole de défaut (clé plate) ainsi qu'un code de défaut. La LED rouge du commutateur multiple (si applicable) clignote. L'appareil reste dans ce mode de défaut jusqu'à ce que le problème en question soit résolu. Ensuite, l'appareil se réinitialise (Auto reset) et l'écran revient à l'affichage de la situation de fonctionnement. Contactez l'installateur pour remédier à ce défaut.



1. Ventilateur d'alimentation défectueux

Un défaut bloquant ne peut pas être éliminé en coupant la tension de l'appareil ; il faut d'abord résoudre le défaut.

**Avertissement !**

Lorsque vous travaillez sur l'appareil, coupez toujours d'abord la tension de l'appareil en tirant sur la fiche secteur.

Dans le tableau ci-dessous, les défauts bloquant sont marqués d'un * après le numéro du défaut.

L'écran affiche une brève explication de ce code de défaut.

En cas d'une référence au mode « Veille » de l'appareil, alors les deux ventilateurs sont arrêtés, mais il y a toujours quelque chose affichée sur l'écran de l'appareil.


Code défaut	Sous code	Cause	Action de l'appareil	Action de l'utilisateur
E190	E1000	Échec de l'auto-test	Aucune action	
E152 *	E1001 *	Mémoire flash défectueuse	Arrêter l'appareil si possible	Remplacer la carte de base UWA2-B
E153	E1002	Mémoire EEPROM défectueuse	L'appareil passe au réglage d'usine ; réglage ventilateur 2	Remplacer la carte de base UWA2-B
E105	E1011	Le débit d'alimentation demandé n'est pas atteint	Aucun	Nettoyer ou remplacer les filtres Vérifier que les conduits ne sont pas obstrués
E104	E1012	Le débit d'extraction demandé n'est pas atteint	Aucun	Nettoyer ou remplacer les filtres Vérifier que les conduits ne sont pas obstrués
E000 *	E1013 *	Température de l'air extérieur trop élevée	L'appareil se met en veille	E fonction de la situation : En cas de temps chaud et d'une alimentation directement sous les tuiles, attendre que l'air se soit refroidi ou installer un manchon de toit au lieu d'un conduit sous les tuiles En cas de temps froid ou lorsqu'il n'y a pas d'air sous les tuiles, couper la tension de l'appareil et remplacer le capteur de température de l'air (NTC)
E105 *	E1100 *	Ventilateur d'alimentation défectueux ; message général	L'appareil se met en veille	Remplacer le ventilateur d'alimentation Le défaut est automatiquement acquitté lorsque la tension est rétablie sur l'appareil.
E104 *	E1120 *	Ventilateur d'extraction défectueux ; message de défaut général	L'appareil se met en veille	Remplacer le ventilateur d'extraction Le défaut est automatiquement acquitté lorsque la tension est rétablie sur l'appareil.
E103	E1200	Bypass défectueux ; message de défaut général	Aucun	Vérifiez le câblage Remplacer le bypass ou le faisceau de câbles
E106 *	E1300 *	Capteur NTC1 défectueux ; défaut général	L'appareil se met en veille	Vérifier le câblage Remplacer le capteur NTC ou remplacer le câblage
E111	E1400	Capteur RHT 1 défectueux ; message général	Pas de contrôle de l'humidité	Vérifier le câblage Remplacer le capteur RHT ou remplacer le câblage/ Insérez l'émetteur-récepteur USB
E113	E1600	Préchauffeur interne défectueux ; message de défaut général	La protection antigel passe en mode de déséquilibre	Vérifier les fusibles Vérifier le câblage ; le remplacer s'il est endommagé et remplacer sinon le préchauffeur interne Le défaut est automatiquement acquitté lorsque la tension est rétablie sur l'appareil.
E114	E1500	Interrupteur multiple défectueux ; défaut général	L'appareil passe en mode 1	Remplacer l'interrupteur multiple

Code défaut	Sous code	Cause	Action de l'appareil	Action de l'utilisateur
E130	E1800	Relais sortie 1 défectueux ; défaut général	Sortie de signal non disponible	Couper la tension de l'appareil Remplacer la carte UWA2-B Le défaut est automatiquement acquitté lorsque la tension est rétablie sur l'appareil.
E155	E2000	Défaut de l'écran tactile ; message de défaut général	Les codes de défaut sont visibles uniquement lors de l'utilisation de l'outil de maintenance	Vérifier le câblage de l'écran tactile ; remplacer le câblage s'il est endommagé ; remplacer l'écran tactile ; si le défaut persiste, remplacer UWA2-B Le défaut est automatiquement réinitialisé lorsque la tension est rétablie sur l'appareil
E120	E2100	Défaut eBus ; message de défaut général	Brink Air Control et autres accessoires connectés à l'eBus ne fonctionnent pas. L'appareil fonctionne	Vérifier le câblage vers les accessoires/ Brink Air Control Vérifier les accessoires/Brink Air Control et les remplacer s'ils sont défectueux Si le défaut persiste après cela : Couper la tension de l'appareil et remplacer la carte de base UWA2-B
E121	E2200	Message de défaut général du interneBus	Brink Air Control et autres accessoires ne fonctionnent pas. L'appareil fonctionne	Vérifier le câblage vers les accessoires/ Brink Air Control Vérifier les accessoires/Brink Air Control et les remplacer s'ils sont défectueux Si le défaut persiste après cela : Couper la tension de l'appareil et remplacer la carte de base UWA2-B
E122	E2300	Défaut ModBus interne ; message de défaut général	L'appareil se met en veille	Vérifier le câblage et les connexions à l'UWA2-B et aux ventilateurs Remplacer le faisceau de câbles s'il est endommagé ; puis remplacer l'UWA2B, le ventilateur d'extraction et le ventilateur d'alimentation
E123	E2400	Défaut ModBus externe ; message de défaut général	La commande via Modbus ne fonctionne pas	Vérifier le câblage des accessoires ; les remplacer s'ils sont endommagés Vérifier les accessoires ; les remplacer s'ils sont défectueux Si le défaut persiste : Couper la tension de l'appareil et remplacer la carte de base UWA2-B
E124	E2500	Message d'erreur général du port USB	Interface USB non utilisable	Remplacer l'accessoire USB Si la panne n'est pas résolue après cela : couper la tension de l'appareil et remplacer la carte de base UWA2-B
E170	E2600	Un ou plusieurs capteur(s) CO ₂ défectueux ; message de défaut général	L'appareil fonctionne ; pas de régulation du CO ₂	Vérifier le câblage et le(s) capteur(s) CO ₂ ; le(s) remplacer si endommagé Vérifier le(s) capteur(s) de CO ₂ ; le(s) remplacer si défectueux/ Insérez l'émetteur-récepteur USB
E171	E2700	Préchauffeur externe ou fusible défectueux ; message de défaut général	Pas de préchauffage / la commande de confort réagit différemment	Désaccoupler le préchauffeur et vérifier le fusible du préchauffeur ; remplacer le fusible s'il est défectueux Si le défaut n'a pas encore été éliminé : Remplacer le préchauffeur externe Remettre l'appareil sous tension Le défaut a été automatiquement acquitté
E172	E2800	Post-chauffage externe ou fusible défectueux ; message de défaut général	Pas de post-chauffage / la commande de confort réagit différemment	Désaccoupler le post-chauffage et vérifier le fusible du post-chauffage ; remplacer le fusible s'il est défectueux Si le défaut n'a pas encore été éliminé : Remplacer le post-chauffage externe Remettre l'appareil sous tension Le défaut a été automatiquement acquitté

9 Entretien

9.1 Nettoyer les filtres


L'entretien par l'utilisateur se limite au nettoyage ou au remplacement périodique des filtres.

Le filtre ne doit être nettoyé que si cela est indiqué sur l'écran (le symbole du filtre est indiqué ici)  ou si un commutateur multiple avec indication du filtre a été installé et que la LED rouge du commutateur est allumée. Les filtres doivent être remplacés tous les six mois.

Après avoir été nettoyé 1 fois, le filtre doit être remplacé.


L'appareil ne doit jamais être utilisé sans filtre.

Nettoyage et remplacement des filtres :

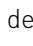
Appuyez sur le symbole du filtre  pendant plus de 3 secondes pour ouvrir l'assistant de filtre.



Suivez maintenant les instructions qui s'affichent à l'écran pour nettoyer et/ou remplacer les filtres.



Cet assistant de filtre ne peut pas être interrompu.

Lorsque toutes les instructions du menu ont été suivies et confirmées, alors l'assistant de filtre peut être fermé en appuyant  sur le bouton « Accueil » et l'affichage revient ensuite à l'écran principal ; le message de filtrage est réinitialisé et le message de filtre disparaît maintenant.

Remarque :

Si l'assistant de filtre doit être ouvert pour remplacer le filtre alors qu'il n'y a pas de message de filtre sur l'écran d'affichage, allez dans le menu des réglages  à l'étape n° 4.2 pour ouvrir l'assistant de filtre. Suivez maintenant les instructions sur l'écran, et une fois terminé, la minuterie du message du filtre est réinitialisée.

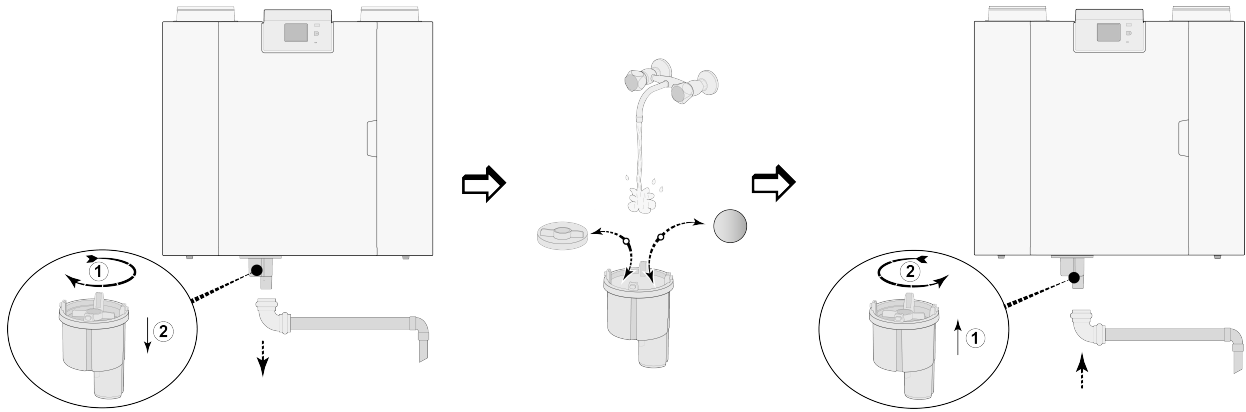
Il est également possible d'aller dans le menu des réglages et d'utiliser l'étape 4.3 pour réinitialiser le filtre directement sans ouvrir l'assistant de filtre ; si « Oui » est choisi, alors dans le menu des réglages, ce numéro d'étape doit être à nouveau quitté en appuyant sur le bouton « Accueil »  ou le bouton « Retour » .
La minuterie du message de filtre est alors réinitialisée !

En appuyant sur la touche Accueil , vous revenez à l'écran principal à partir d'un menu particulier ; en appuyant sur la touche Retour , vous revenez d'une étape du menu.

9.2 Maintenance siphon

Nettoyer le siphon

Chaque année, le siphon doit être débranché et nettoyé.

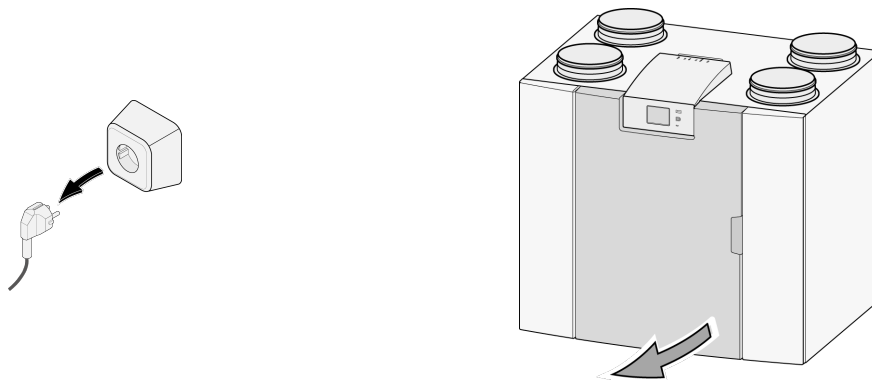


[Par exemple un appareil Flair de type 4-0].

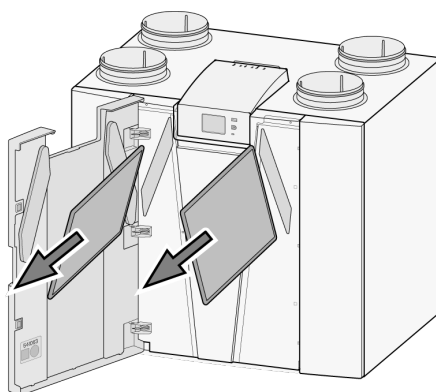
9.3 Installateur d'entretien

L'entretien pour l'installateur se compose du nettoyage de l'échangeur, préchauffage interne et des ventilateurs. Selon les conditions, cela doit avoir lieu environ une fois tous les 3 ans.

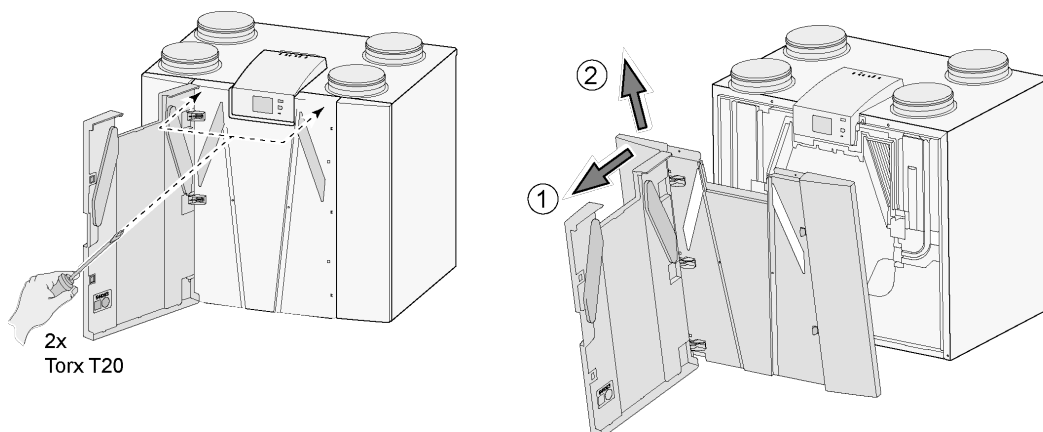
- 1 Désactiver l'alimentation de courant en enlevant la fiche.
Ouvrir la porte du filtre.



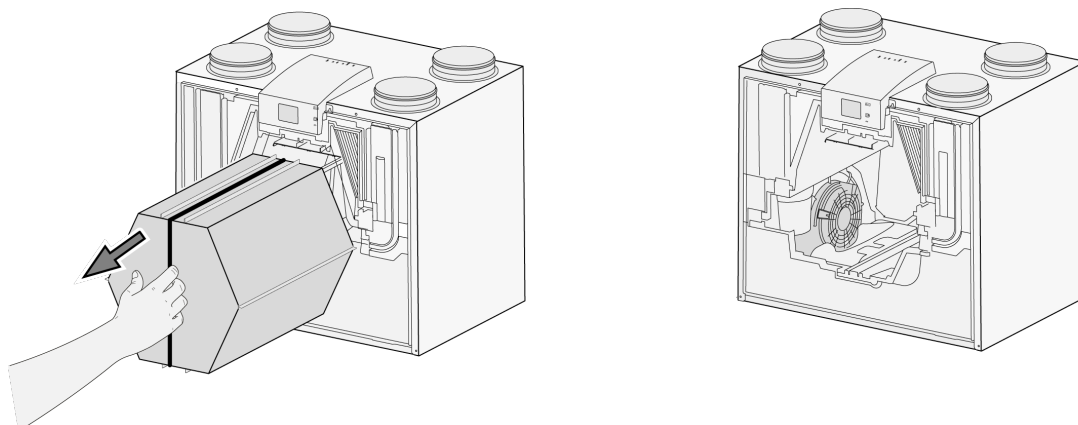
- 2 Retirer les deux filtres.



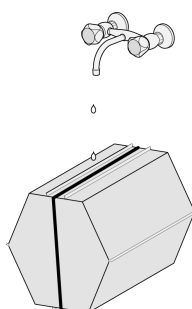
- 3 Retirez le capot avant.



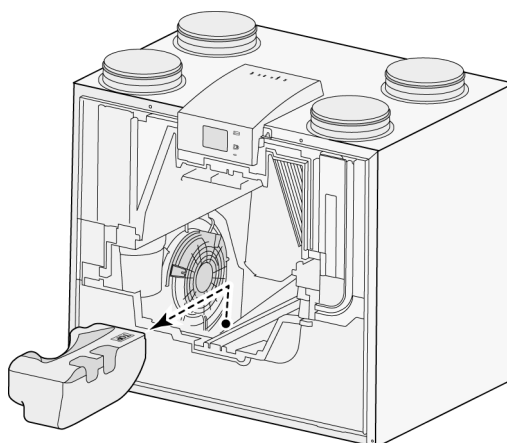
- 4 Retirer l'échangeur thermique. Éviter d'endommager les pièces en mousse de l'appareil.



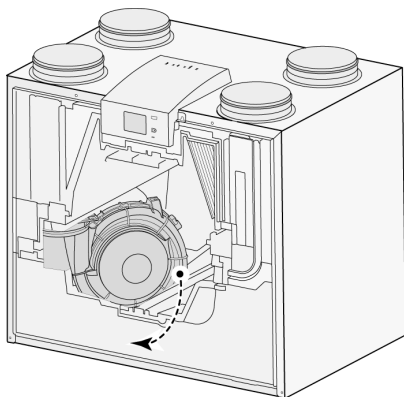
- 5 Nettoyez l'échangeur thermique uniquement en le rinçant avec de l'eau chaude (max. 45°C) et un détergent ordinaire. Rincez ensuite à l'eau chaude.



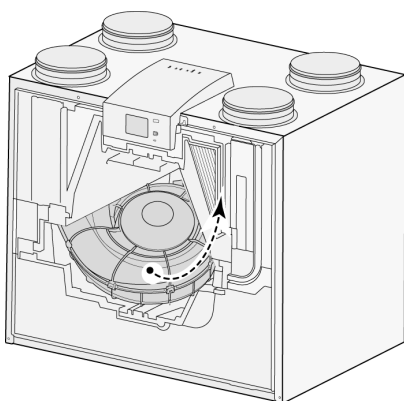
- 6 Enlever de l'appareil la pièce EPS qui fixe le ventilateur.



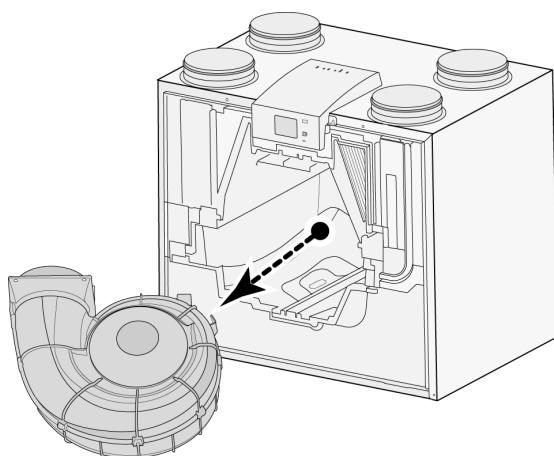
- 7 Tourner le ventilateur d'environ un quart de tour dans l'appareil.



- 8 Incliner le ventilateur afin de pouvoir l'enlever de la partie EPS ; détacher les deux câbles de ventilateur du ventilateur.



- 9 Enlever le ventilateur de l'appareil.



- 10 Répéter les étapes 6 à 9 pour l'autre ventilateur dans l'appareil.
- 11 Nettoyer soigneusement les deux ventilateurs avec une brosse douce ; n'utiliser pour ce faire pas d'eau ou de détergent.
- 12 Nettoyez le préchauffeur interne (pour la localisation voir → [Service articles](#) page 56).
- 13 Replacer les deux ventilateurs dans l'appareil et raccorder les câbles de ventilateur débranchés ; Veiller noter que les câbles de ventilateur se trouvent « derrière » les ventilateurs et que les ventilateurs sont replacés à leur position d'origine. Le ventilateur gauche est marqué avec « Gauche » ; le ventilateur de droite avec « Droite ».
Remarque : Ne pas changer les ventilateurs de position !!!
- 14 Re-glisser prudemment l'échangeur thermique nettoyé dans l'appareil . veiller à ce que les parties EPS dans les rails guides ne soient pas endommagées car cela pourrait provoquer des fuites internes dans l'appareil. Attention lors du repositionnement de l'échangeur thermique à ce que le texte de la plaque signalétique de l'échangeur thermique ne soit pas à l'envers !
Repositionner l'échangeur thermique de manière à ce que la plaque soit visible.
- 15 Replacer le capot avant et visser-le.
- 16 Installer deux nouveaux filtres et fermez le capot avant.
- 17 Raccorder l'alimentation 230V à l'appareil.
- 18 Réinitialiser la minuterie du message de filtre en la remettant à zéro à l'étape 4.3 dans le menu de configuration.
- 19 Après avoir réinitialisé la minuterie du message de filtre, l'appareil revient au menu principal et l'appareil est à nouveau prêt à l'emploi.

1 =	Circuit imprimé de base
2 =	Commutateur de positions (option)
3 =	Capteur d'humidité (option)
4 =	Raccordement USB
5 =	Clé USB pour mise à jour du logiciel (non inclus avec l'appareil)
6 =	Raccordement de service
7 =	Ordinateur outil de service Brink installé (non inclus)
8 =	Écran tactile sur l'appareil
9 =	Moteur de soupape de soupape de dérivation
10 =	Sonde de température d'air
11 =	Ventilateur d'évacuation *
12 =	Préchauffage interne inclus protection maximale
13 =	Ventilateur d'alimentation *
14 =	Alimentation réseau 230V 50Hz
15 =	Brink Air Control (option)
16 =	Capteur de CO ₂ eBus (option)
17 =	Préchauffage eBus (option)
18 =	Ventilation contrôlée de la demande soupape zone 2.0 (option)
19 =	Circuit imprimé (option)
20 =	Raccordement au système Modbus (option)
21 =	X 12 est une résistance de terminaison cavalier (120 Ω) ModBus; (l'enlever s'il y a déjà une résistance de terminaison dans le système ModBus). Dans l'application ModBus, retirer les cavaliers X121 et X122 ; en cas d'utilisation interneBus, les cavaliers X12, X121 et X122.; retirez le cavalier X07 de la carte Plus UWA2-E lorsqu'une carte Plus est appliquée.
*	Les câbles de commande des ventilateurs peuvent être interchangés sans problème ; l'appareil détermine lui-même lors de l'activation de l'alimentation quel est le ventilateur d'alimentation et quel est le ventilateur d'échappement ! Lorsque l'appareil détecte un autre ventilateur différent (par exemple, lors du remplacement du ventilateur lors des travaux de service), un « assistant » sera automatiquement démarré ; suivre les instructions à l'écran pour le bon raccordement des câbles du ventilateur.

Circuit imprimé de base

X15 = interneBus/ModBus

X16 = 24V

x17 = eBus

X18 = 24V (max 5VA)

X19 = Signal output

Circuit imprimé Plus

X03 = 24V

X04 = interneBus

X06 = ModBus

X08 = Contact input 1

X09 = Contact input 2

X10 = Relais output 1

X11 = Relais output 2

X12 = Analog input (0 to 10 V)

X13 = Analog input (0 à 10 V)

X14 = Analog output (0 ou 10 V)

X15 = Analog output 2 (0 ou 10 V)

X16 = NTC 10K

X17 = LAN

Couleurs de fil

C1 = brun

C2 = bleu

C3 = vert/jaune

C5 = blanc

C8 = gris

C10 = jaune

C11 = vert

C17 = violet



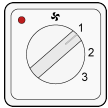
Important!

Lors de l'installation et de l'entretien de l'unité (voir → [Installateur d'entretien](#) page 36), vérifiez qu'aucune poussière ou saleté ne s'est accumulée sur le préchauffeur ! Nettoyez-les bien pendant l'entretien.

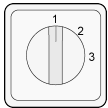
11 Accessoires raccordements électriques

11.1 Raccordement du commutateur multiple

Un commutateur multiple doit être connecté au connecteur modulaire de type X14 sur la carte à circuit imprimé basique. Ce connecteur modulaire X14 est accessible sur l'arrière de la commande. Dans le cas d'un appareil avec une carte à circuit imprimé Plus, il faut d'abord retirer le couvercle pour accéder à ce connecteur modulaire (→ [Version Plus](#) page 17, [Schéma électrique](#) page 40). Selon le type de commutateur multiple raccordé, on peut utiliser une prise RJ11 ou RJ12.

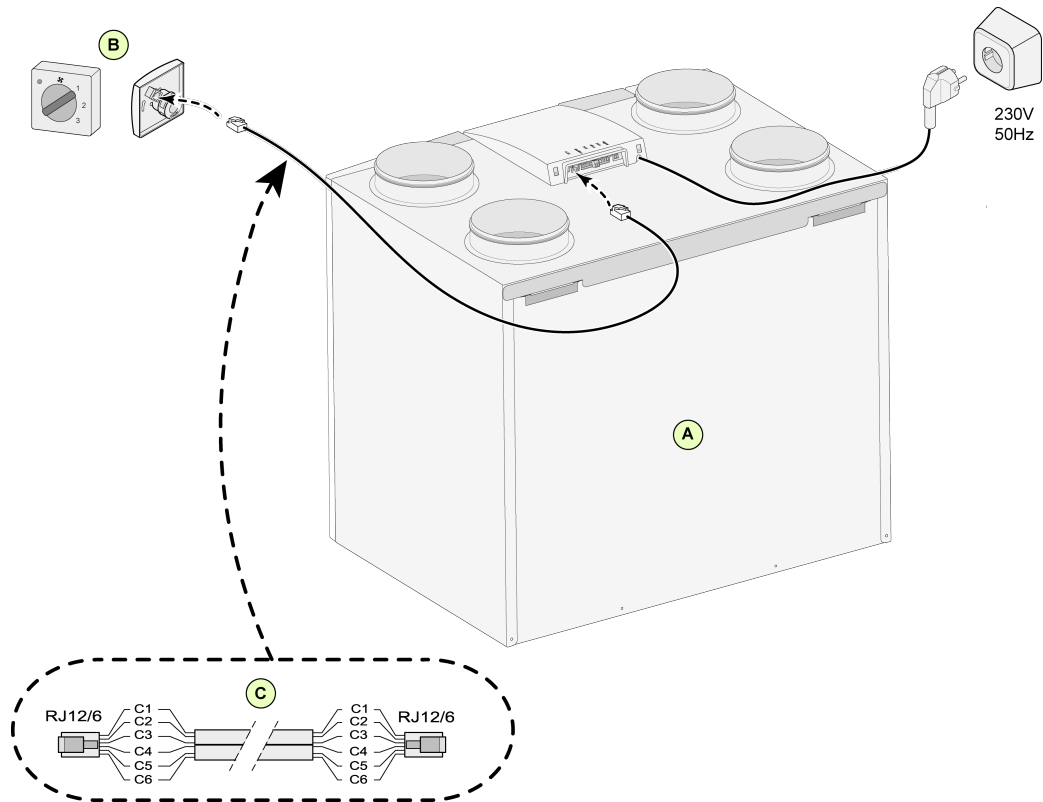


Il est préférable d'utiliser un commutateur à 4 voies avec indication de filtre ; installez toujours un connecteur RJ12 en combinaison avec un câble modulaire à 6 conducteurs.



En cas d'utilisation d'un commutateur à 3 voies sans indication de filtre, installez toujours un connecteur RJ11 en combinaison avec un câble modulaire à 4 conducteurs.

11.1.1 Raccordement d'un commutateur multiple avec indication de filtre

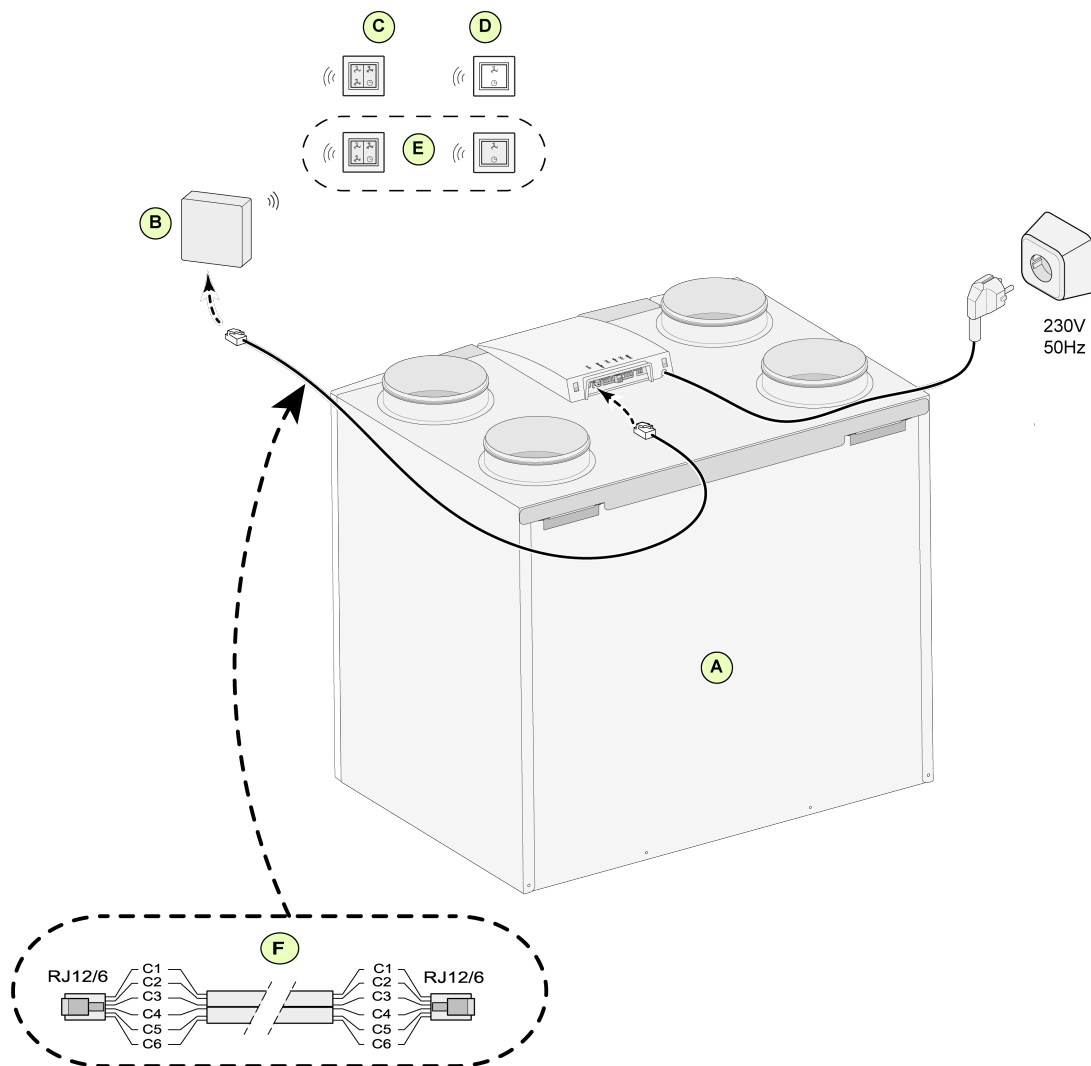


A = AppareilFlair (par exemple un appareil Flair de type 4-0)

B = Connexion d'un commutateur à 4 voies avec indication de filtre

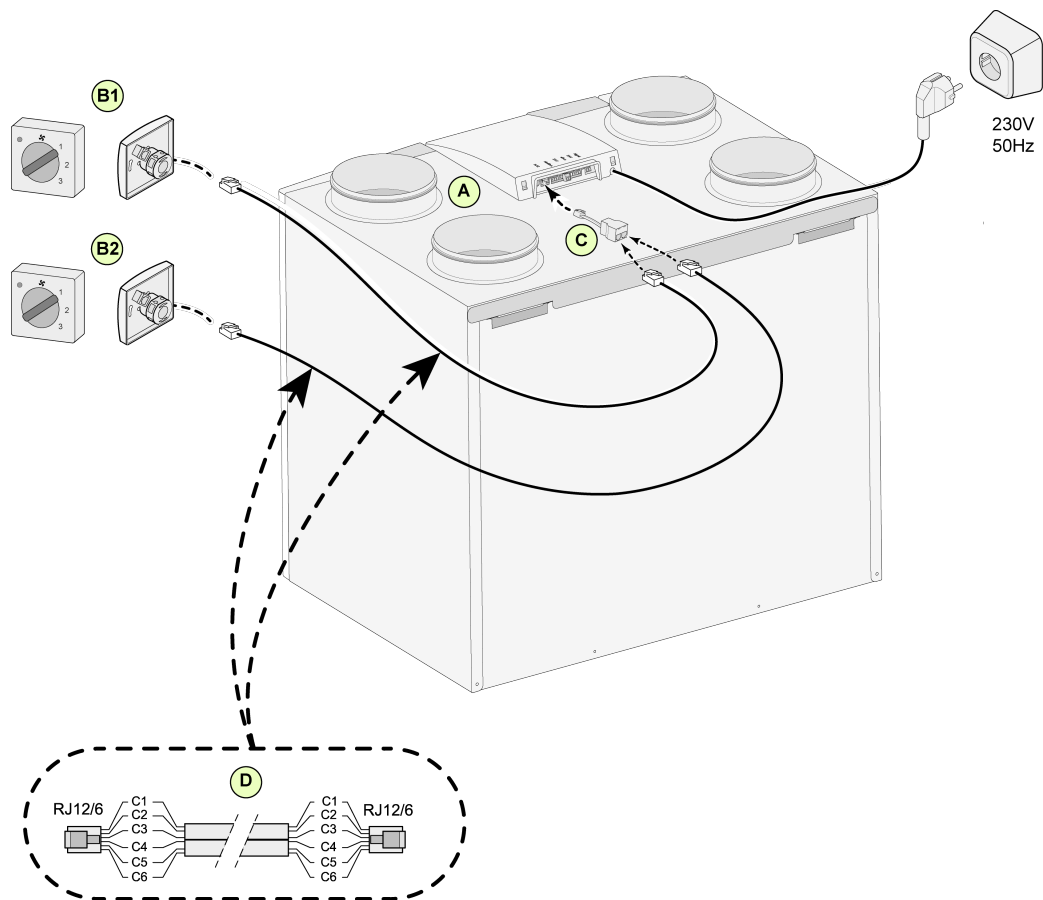
C = Câble modulaire : Remarque : Pour le câble modulaire utilisé, la « languette » des deux connecteurs modulaires doit être montée en face de la marque sur le câble modulaire. Les couleurs des fils C1 - C6 peuvent varier en fonction du type de câble modulaire utilisé.

11.1.2 Raccordement de la télécommande sans fil (sans indication de filtre)



- A = Appareil Flair (par exemple un appareil Flair de type 4-0)
- B = Récepteur pour télécommande sans fil
- C = Émetteur avec 4 réglages (par exemple cuisine)
- D = Émetteur avec 2 réglages (par exemple salle de bain)
- E = Tout émetteur supplémentaire à 2 ou 4 réglages (6 émetteurs au maximum peuvent être couplés à 1 récepteur)
- F = Câble modulaire : Remarque : Pour le câble modulaire utilisé, la « languette » des deux connecteurs modulaires doit être montée en face de la marque sur le câble modulaire. Les couleurs des fils C1 - C6 peuvent varier en fonction du type de câble modulaire utilisé.

11.1.3 Raccordement d'un commutateur multiple supplémentaire avec indication de filtre



A = Appareil Flair (par exemple un appareil Flair de type 4-0)

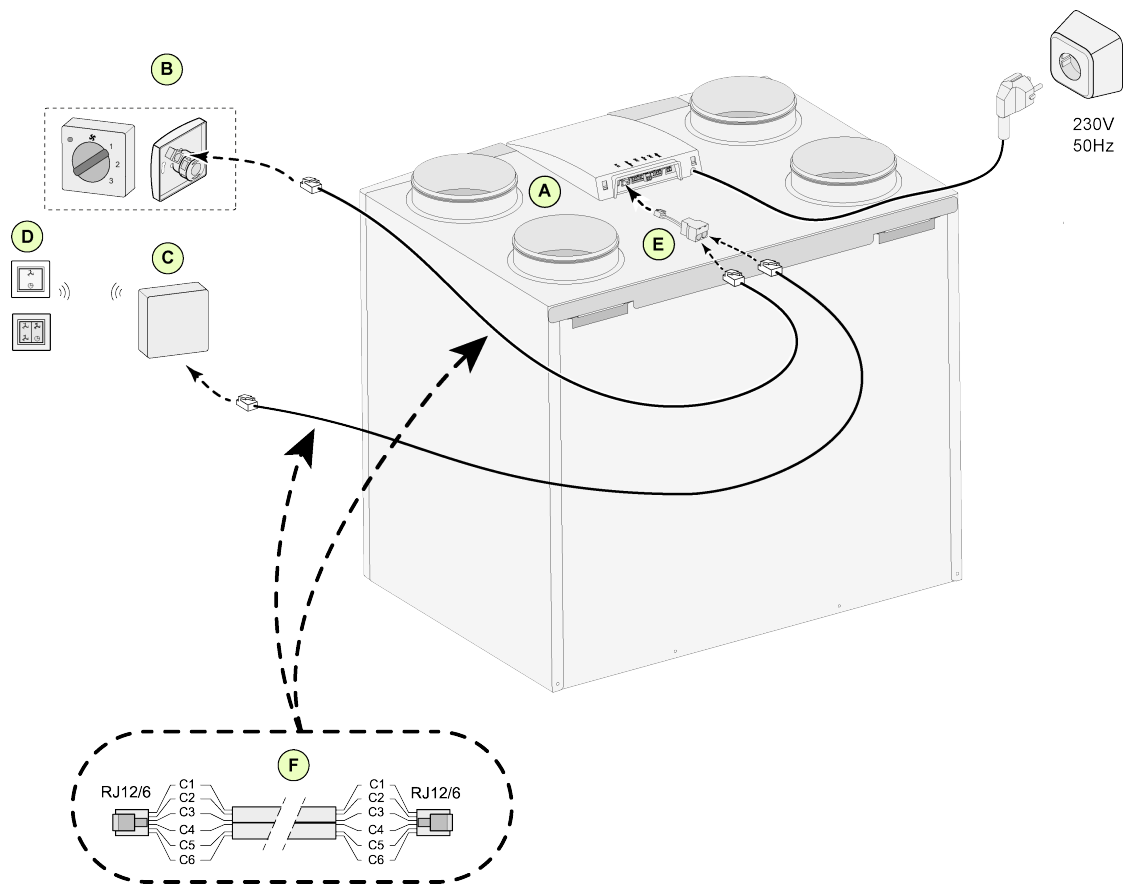
B1 = Commutateur multiple avec indication de filtre

B2 = Commutateur multiple supplémentaire avec indication de filtre

C = Répartiteur

D = Câble modulaire : Remarque : Pour le câble modulaire utilisé, la « languette » des deux connecteurs modulaires doit être montée en face de la marque sur le câble modulaire. Les couleurs des fils C1 - C6 peuvent varier en fonction du type de câble modulaire utilisé.

11.1.4 Raccordement d'un commutateur multiple supplémentaire avec indication de filtre



A = Appareil Flair (par exemple un appareil Flair de type 4-0)

B = Commutateur multiple avec indication de filtre

C = Récepteur pour télécommande sans fil

D = Émetteur avec 2 réglages ou 4 réglages

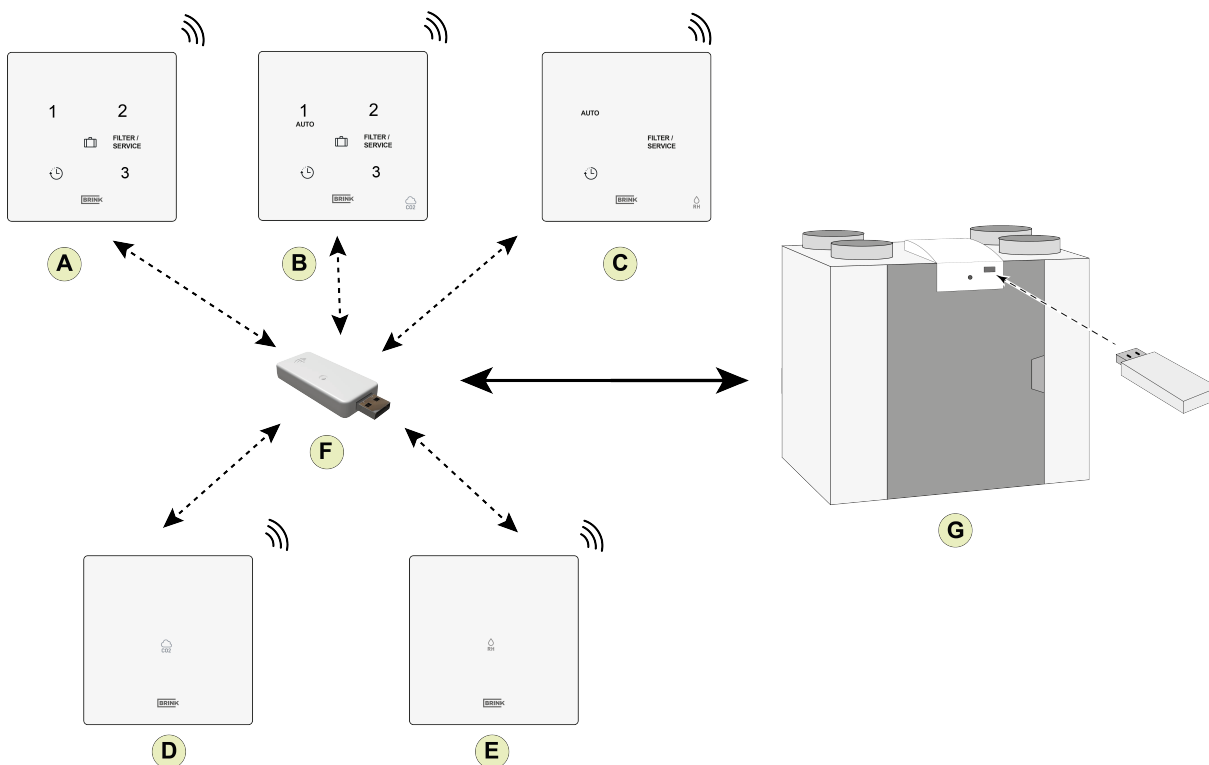
E = Répartiteur

F = Câble modulaire : Remarque : Pour le câble modulaire utilisé, la « languette » des deux connecteurs modulaires doit être montée en face de la marque sur le câble modulaire. Les couleurs des fils C1 - C6 peuvent varier en fonction du type de câble modulaire utilisé.

11.1.5 Raccordement contrôleurs/capteurs sans fil

Brink fournit une gamme de contrôleurs/capteurs sans fil qui entrent en contact avec une unité de récupération de chaleur au moyen d'un émetteur-récepteur USB. Cette gamme se compose des 5 types suivants de contrôleur/capteurs sans fil (A-E).

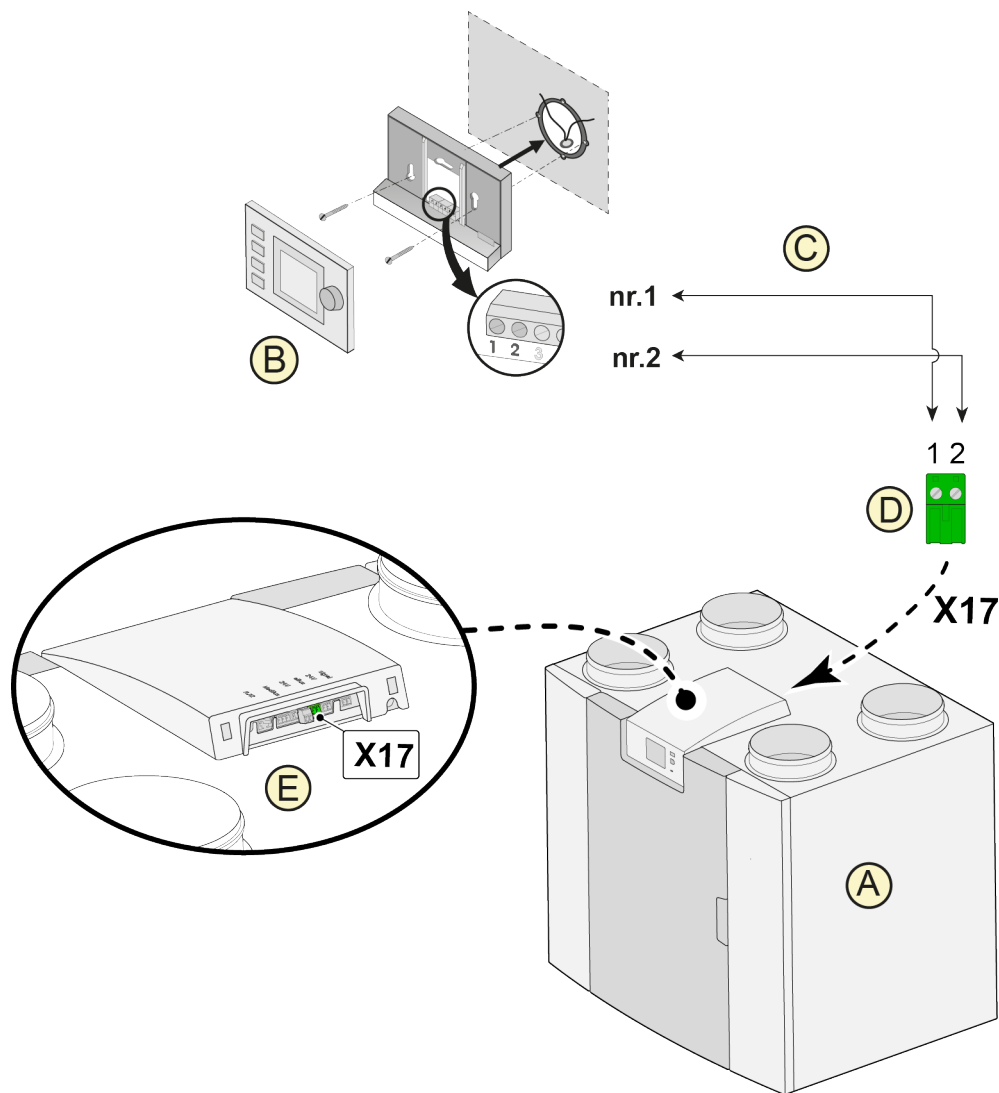
Le contrôleur/capteur sans fil ne peut être utilisé qu'avec un appareil de récupération de chaleur équipé d'une connexion USB et produit après juillet 2022 ! Le contrôleur/capteur sans fil est une télécommande sans fil permettant de faire fonctionner votre système de ventilation. Cette télécommande indique également quand le ou les filtres doivent être remplacés/nettoyés ou en cas de dysfonctionnement du système de ventilation.



- A = Contrôleur sans fil
- B = Contrôleur sans fil avec capteur CO₂ intégré
- C = Contrôleur sans fil avec capteur d'humidité intégré
- D = Capteur CO₂ sans fil
- E = Capteur d'humidité sans fil
- F = Émetteur-récepteur USB
- G = Flair-appareil avec connexion USB

Pour plus d'informations sur le réglage, le fonctionnement et la connexion du contrôleur/capteur sans fil, reportez-vous aux instructions d'installation correspondantes.

11.2 Raccordement Brink Air Control



A = Appareil Flair (par exemple un appareil Flair de type 4-0)

B = Brink Air Control (option)

C = Câbles de commande à deux fils

D = Connecteur à vis bipolaire vert

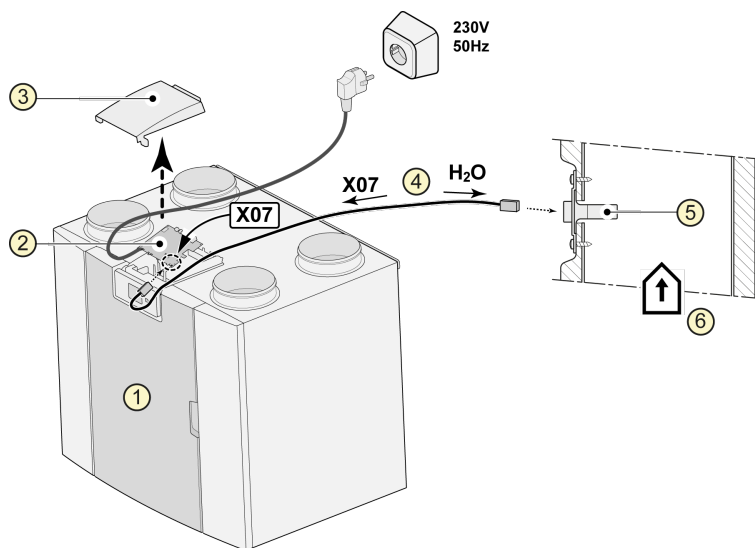
E = Position du connecteur eBus vert à l'arrière de la commande



Avertissement:

L'utilisation combinée des trois accessoires : air control, préchauffeur supplémentaire et réchauffeur sec. n'est pas possible en raison de la limite de tension du système eBus.

11.3 Raccordement du capteur d'humidité



1 = appareil Flair (par exemple un appareil Flair de type 4-0)

2 = carte à circuit imprimé Basic

3 = couvercle

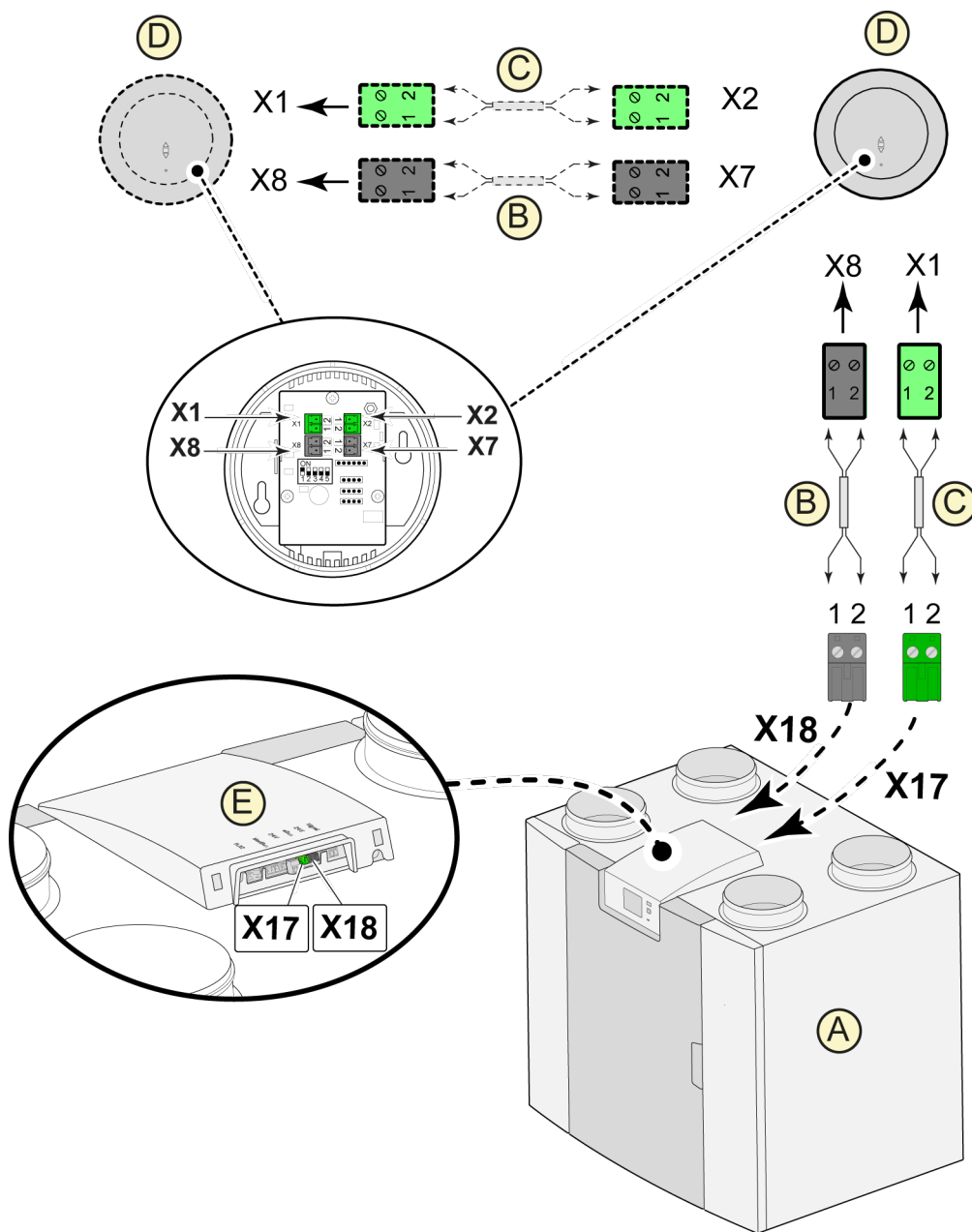
4 = câble fourni avec le capteur d'humidité

5 = capteur d'humidité

6 = conduit du logement

Pour activer et régler la sensibilité du capteur d'humidité, passez aux étapes 7.1 et 7.2 dans le menu des réglages ⚙️.

11.4 Raccordement du/des capteur(s) CO₂




A = Appareil Flair (par exemple un appareil Flair de type 4-0)

B = Câble de commande bipolaire pour alimentation 24V (connecteurs noirs)

C = Câble de commande à deux fils pour le raccordement eBus (connecteurs verts)

D = capteur(s) CO₂ ; raccorder au maximum 4

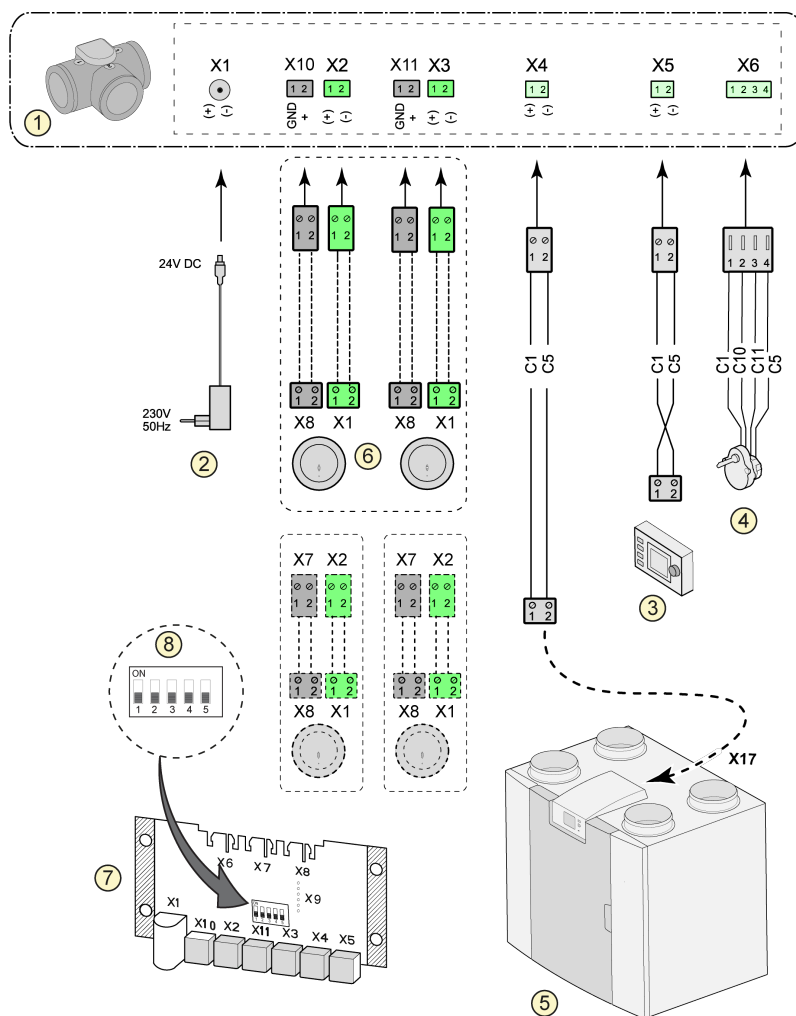
E = Connexion X17 (eBus) et X18 (24V) sur l'appareil Flair

Pour activer et désactiver du/des capteur(s) CO₂, sélectionnez le bon réglage à l'étape numéro 6.1 dans le menu des réglages  ; pour régler la valeur PPM minimale et maximale du/des capteur(s) CO₂, réglez, si nécessaire, les bonnes valeurs à la suite des étapes numéros 6.2 à 6.9.

11.5 Ventilation à la demande 2.0

La ventilation à la demande permet de faire correspondre le besoin de ventilation à la qualité de l'air. L'adaptation du besoin de ventilation avec la ventilation à la demande peut se faire de deux manières différentes, à savoir sur la base des mesures de CO₂ ou sur la base d'un programme horaire. Deux ensembles différents sont disponibles à cet effet. Le fonctionnement manuel à l'aide d'un commutateur multiple supplémentaire reste bien entendu une possibilité.

Pour plus d'informations sur le réglage, le fonctionnement et le raccordement de la ventilation à la demande 2.0, reportez-vous aux instructions d'installation fournies avec l'appareil à la demande.



1 = Soupape de zone ventilation à la demande

2 = Alimentation 24 VDC

3 = Brink Air Control

4 = Moteur de la soupape de zone

5 = Connexion EBus X17 à l'appareil Flair (par exemple un appareil Flair de type 4-0)

6 = Capteurs de CO₂ (uniquement applicable lorsque la demande est basée sur le CO₂)

7 = Carte à circuit imprimé à la demande

8 = Réglage du dipswitch sur la soupape de zone de la carte à circuit imprimé

C1 = brun

C2 = bleu

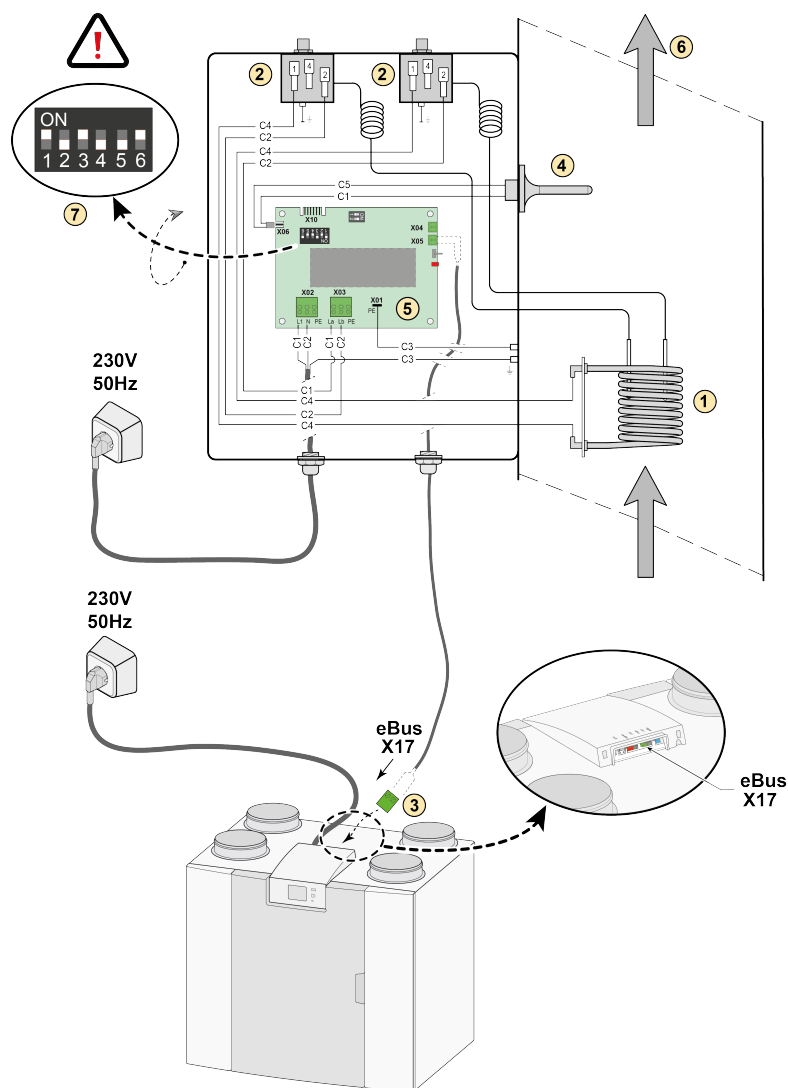
C3 = vert/jaune

C5 = blanc

C10 = jaune

C11 = vert

11.6 Raccordement d'un post-chauffage



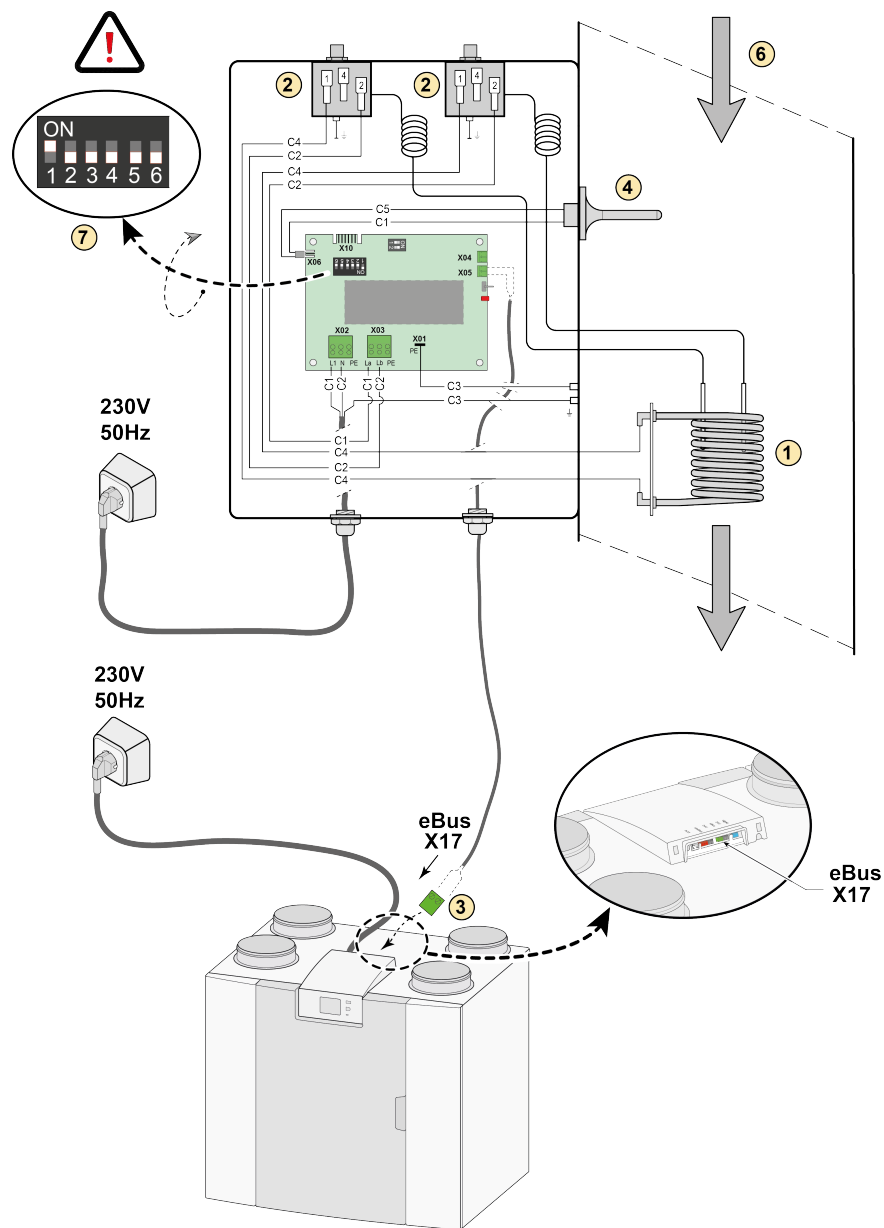
- 1 = Serpentin de chauffage
- 2 = Sécurité maximale avec réinitialisation manuelle
- 3 = Connexion eBus 2 pôles X17 sur appareil Flair
- 4 = Capteur de température
- 5 = Carte à circuit imprimé type UVP1
- 6 = Direction du flux d'air
- 7 = Réglage du dipswitch Flair post-chauffage

- C1 = brun
- C2 = bleu
- C3 = vert/jaune
- C4 = noir
- C5 = blanc

Si un post-chauffage est utilisé, réglez au moins 50m³/h à l'étape 1.1 du paramètre pour éviter la surchauffe.

(Par exemple un appareil Flair de type 4-0)

11.7 Raccordement du préchauffeur

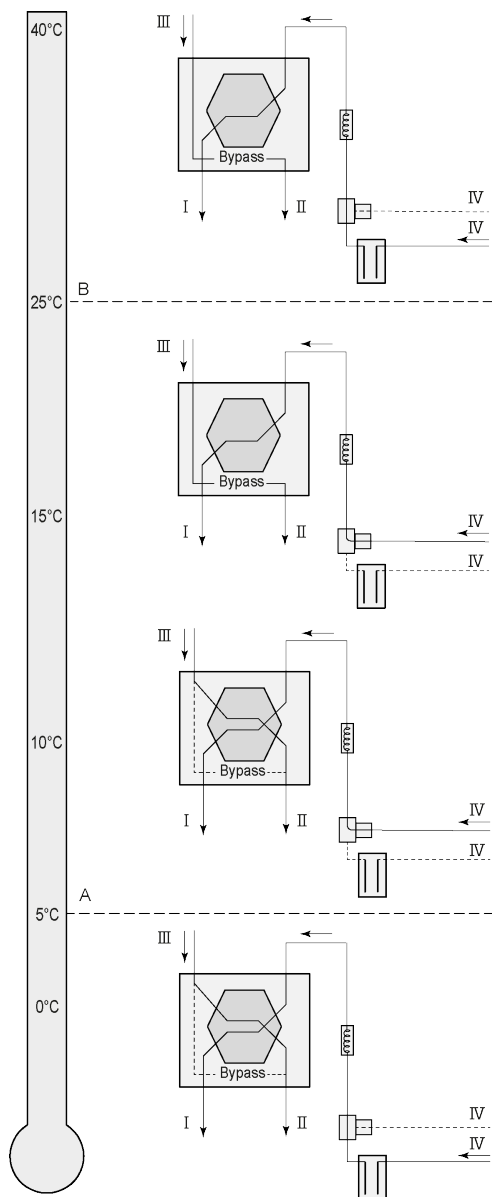


- 1 = Serpentin de chauffage
- 2 = Sécurité maximale avec réinitialisation manuelle
- 3 = Connexion eBus 2 pôles X17 sur appareil Flair
- 4 = Capteur de température
- 5 = Carte à circuit imprimé type UVP1
- 6 = Direction du flux d'air
- 7 = Réglage du dipswitch Flair préchauffage

C1 = brun
 C2 = bleu
 C3 = vert/jaune
 C4 = noir
 C5 = blanc

(Par exemple un appareil Flair de type 4-0)

11.8 Raccordement échangeur géothermique



Un échangeur géothermique de terre peut être connecté à l'appareil Flair avec Plus PCB.

Il est nécessaire d'effectuer une étude de dimensionnement au préalable.

Selon le type de vanne, l'échangeur géothermique peut être connecté à différentes connexions de la PCB Plus:

X10 no. 1 & 2 - Sortie relais 1 (Réglage d'usine)

X11 no. 1 & 2 - Sortie relais 2

X14 no. 1 & 2 - Sortie analogique 1 (0 - 10 V)

X15 no. 1 & 2 - Sortie analogique 2 (0 - 10 V)

Connectez la température extérieure au n° 1 et 2 du connecteur à 2 pôles X-16.

A = Température minimale

B = Température maximale

I = Vers le logement

II = Vers l'extérieur

III = En provenance de l'habitation

IV = En provenance de l'extérieur

En cas d'application d'un puits canadien, il faut modifier le paramètre 11.1 de "OFF" en "ON".

Étape N°	Description	Réglage d'usine	Plage de réglage
11.1	Activer ou Désactiver	Désactivé	Entrée/Sortie
11.2	Température de commutation 1	5°C	0.0 °C / 10.0 °C
11.3	Température de commutation 2	25°C	15.0°C / 40.0 °C
11.4	Commande position soupape 10volt	Fermé	Ouvert/Fermé
11.5	Contrôle de valve	Sortie relais 1	Sortie relais 1/Sortie relais 2/Sortie analogique 1 / Sortie analogique 2/

12 Service

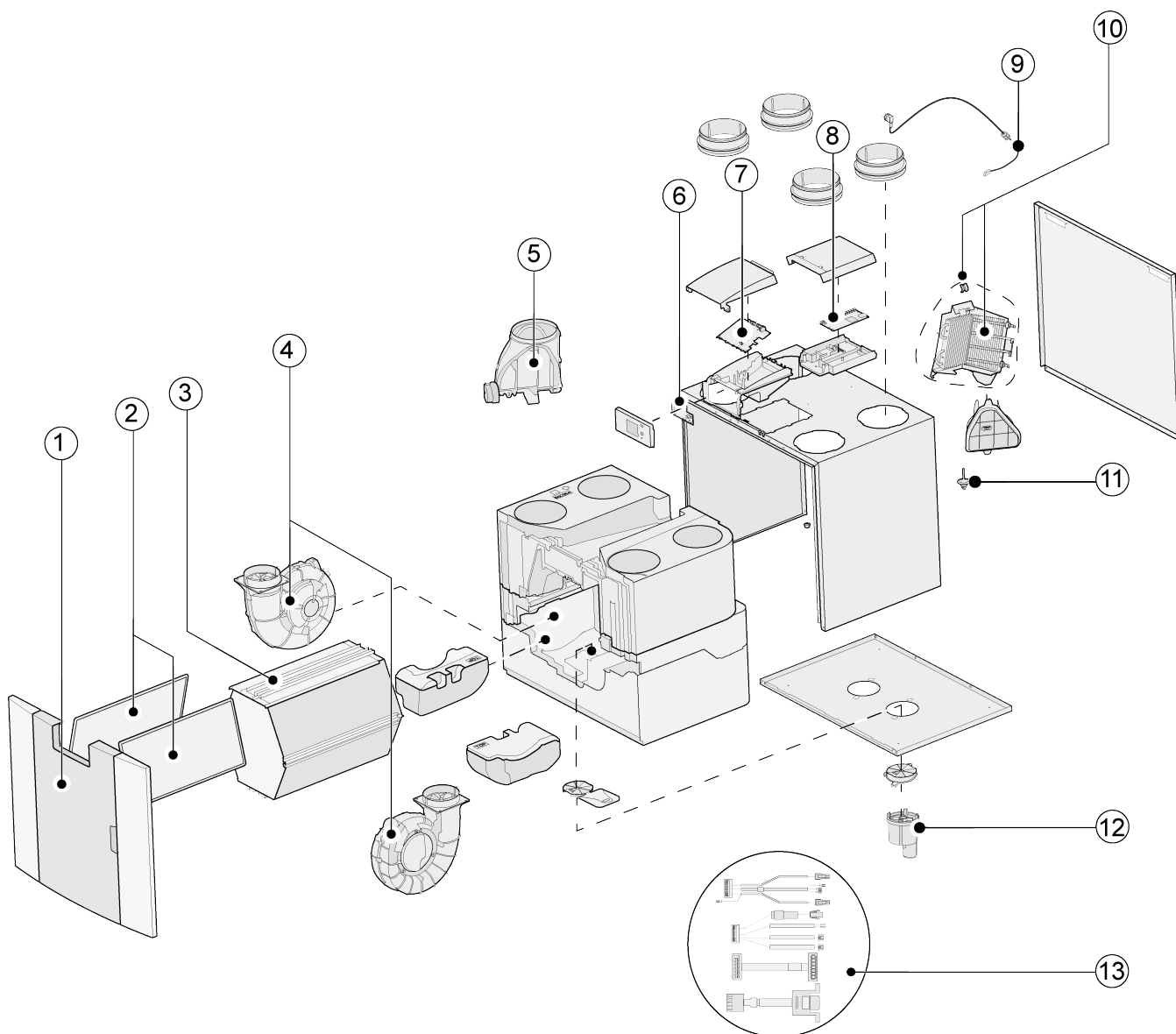
12.1 Vue éclatée

Lors de la commande de pièces, veuillez indiquer, outre le numéro de code de l'article (voir vue éclatée), le type d'appareil de récupération de chaleur, le numéro de série, l'année de production et le nom de la pièce :

N.B. : Le type d'appareil, le numéro de série et l'année de production sont indiqués sur la plaque d'identification située derrière le panneau avant en plastique de l'appareil.

Exemple	
Type d'appareil	Flair 325
Numéro de série	430014220201
Année de production	2023
Pièce	Ventilateur
Code de l'article	532759
Quantité	1

12.2 Service articles



N°	Description de l'article	Référence de l'article
1	Panneau avant complet	532763
2	Filtres ISO Coarse 60% + EPM1.0 50%	532703
3	Échangeur thermique	532754
4	Ventilateur (1 pièce)	532759
5	Soupape bypass avec moteur complet	532760
6	Circuit imprimé écran UBP-2	532752
7	Appareils fabriqués avant le 01-01-2023 : Circuit imprimé de base UWA2-B + écran	532750
	Appareils fabriqués après le 01-01-2023 : Circuit imprimé de base UWA2-B	532966
8	Circuit imprimé Plus UWA2-E (uniquement pour la version Plus)	532751
9	Cordon avec fiche secteur 230 V *	532756
10	Préchauffage interne avec protection maximale	532761
11	Capteur de température NTC 10K	531775
12	Évacuation de la condensation	532762
13	Faisceau de câbles	532767

* Le cordon d'alimentation est équipé d'un connecteur d'impression. Commander toujours chez Brink pour le remplacement un cordon d'alimentation de remplacement.
Pour éviter toute situation dangereuse, un raccordement réseau endommagé ne peut être remplacé que par une personne qualifiée.

13 Valeurs de réglage

13.1 Valeurs de réglage appareil standard

Les valeurs ci-dessous s'appliquent pour un appareil Flair 325 **sans** circuit imprimé Plus.

Étape N°	Description	Réglage d'usine	Plage de réglage	Remarque
1	Débit			
1.1	Débit d'air position 0	50 m³/h	0 ou réglable entre 50 m³/h et 325 m³/h (jamais supérieur à l'étape 1.2) *	* Certifié jusqu'à un maximum de 315 m³/h.
1.2	Débit d'air position 1	100 m³/h	Réglable entre 50 m³/h et 325 m³/h (pas supérieur à l'étape 1.3 ou inférieur à l'étape 1.1) *	
1.3	Débit d'air position 2	150 m³/h	Réglable entre 50 m³/h et 325 m³/h (pas supérieur à l'étape 1.4 ou inférieur à l'étape 1.2) *	
1.4	Débit d'air position 3	250 m³/h	Réglable entre 50 m³/h et 325 m³/h (pas inférieur à l'étape 1.3) *	
1.5	Déséquilibre autorisé	Oui	Oui/Non	
1.6	Déséquilibre (feu ouvert)	0%	0% - 20%	
1.7	Décalage alimentation	3.5%	-15% / +15% position de ventilation	Valeur recalculée au débit sélectionné, voir écran
1.8	Décalage évacuation	10%	-15% / +15% position de ventilation	
1.19	Position de ventilation par défaut	1	0 ou 1	
2	Bypass			
2.1	Mode bypass	Automatique	- Automatique - Bypass fermé - Bypass ouvert	
2.2	Température de bypass « de l'habitation »	24 °C	15°C / 35°C	
2.3	Température bypass « de l'extérieur »	10°C	7 °C / 15 °C	
2.4	Bypass hystérésis	2 °C	0 °C / 5 °C	
2.5	Mode Boost bypass	Désactivé	Activé/Désactivé	
2.6	Choix position de ventilation Boost bypass	3	0 ,1, 2 ou 3	
3	Protection contre le gel			
3.1	Température gel	0 °C	--1,5 °C / 1,5 °C	
3.2	Température de soufflerie minimale	10 °C	7 °C / 17 °C	
4	Avis filtre			
4.1	Nombre de jours jusqu'à l'avis de filtre	90	1 - 365 jours	

Étape N°	Description	Réglage d'usine	Plage de réglage	Remarque
4.2	Démarrage assistant filtre	Non	Oui/Non	
4.3	Remise à zéro du filtre	Non	Oui/Non	
5	Chauffage externe			
5.1	Préchauffage Activé/Désactivé	Désactivé	Activé/Désactivé	
5.2	Post-chauffage Activé/Désactivé	Désactivé	Activé/Désactivé	
5.3	Température post-chauffage	21 °C	15°C / 30 °C	
6	Capteur CO₂			
6.1	Marche/Arrêt capteur CO ₂ eBus	Désactivé	Activé/Désactivé	
6.2	Min. PPM eBus capteur CO ₂ 1	400 PPM	400 - 2000 PPM	
6.3	Max. PPM eBus capteur CO ₂ 1	1200 PPM		
6.4	Min. PPM eBus capteur CO ₂ 2	400 PPM		
6.5	Max. PPM eBus capteur CO ₂ 2	1200 PPM		
6.6	Min. PPM eBus capteur CO ₂ 3	400 PPM		
6.7	Max. PPM eBus capteur CO ₂ 3	1200 PPM		
6.8	Min. PPM eBus capteur CO ₂ 4	400 PPM		
6.9	Max. PPM eBus capteur CO ₂ 4	1200 PPM		
7	Capteur d'humidité			
7.1	Mise en service et hors service du capteur d'humidité	Désactivé	Activé/Désactivé	
7.2	Sensibilité capteur d'humidité	0	+2 = le plus sensible 0 = réglage de base -2 = le moins sensible	
8	Cascade			
8.1	Réglage appareil	0 (Maître)	0 t/m 9 (0=Maître; 1 t/m 9 = esclave 1 t/m esclave 9)	
12	CC + récupération de chaleur			
12.1	Statut	Désactivé	Activé/Désactivé	
13	Réseau			
13.1	Configurer le réseau Wi-Fi			
13.2	S'inscrire à Brink Home			Entrer le mot de passe

Étape N°	Description	Réglage d'usine	Plage de réglage	Remarque
13.3	Adresse IP Passerelle par défaut Masque de sous-réseau DNS primaire DNS secondaire Module Naam Home IP du serveur de destination Port du serveur de destination			
13.4	Paramètres réseau avancés			Modification de l'adresse IP et du port du serveur de destination
13.5	Réinitialiser les paramètres du réseau	Non	Oui/Non	Effacer tous les paramètres et revenir aux paramètres par défaut
14	Communication			
14.1	Type de connexion bus	Modbus	Désactivé / ModBus/ BrinkBus	
14.2	Adresse esclave	20	1 - 247	Pour Modbus
14.3	Vitesse en bauds	19k2	1200/ 2400/ 4800/ 9600/ 19k2/ 38k4/56k/115k2	Pour Modbus
14.4	Parity	Even	No/ Even/Odd	Pour Modbus
15	Paramètres de l'appareil			
15.1	Langue	Anglais	Anglais/ Allemand/ Français/ Néerlandais/ Lituanien / Danois / Italien / Polonais / Espagnol / Roumain / Slovaque / Slovène / Estonien / Norvégien / Tchèque / Hongrois / Letton	
15.2	Format date	jj-mm-aaaa	jj-mm-aaaa/mm-jj-aaaa	
15.3	Date			
15.4	Format heure	24h	12h/24h	
15.5	Heure			
15.8	Écran	Non	Oui/Non	écran actif un demi-heure comme commutateur de positions ; choisissez « Oui » et l'écran tactile est paramétré de manière permanente comme commutateur de positions
15.9	Retour aux paramètres d'usine	Non	Oui/Non	
15.10	Assistant position ventilateur	Non	Oui/Non	
16	Signal sortie			
16.1	Signal sortie	Contact externe 24V	Désactivé/Filtre uniquement/Condition d'erreur/ Filtre et condition d'erreur/ 24V	Connecteur X19
17	Veille			
17.1	Éteindre l'appareil	Non	Oui/Non	

13.2 Paramètres de l'appareil avec circuit imprimé Plus

Les paramètres ci-dessous s'appliquent pour un appareil Flair 325 **avec** circuit imprimé Plus.

Étape N°	Description	Réglage d'usine	Plage de réglage	Remarque
9	Contacts de commutation			
9.1	Contact à fermeture ou à ouverture 1	Fermeture	Fermeture/Ouverture	
9.2	Réglage contact de commutation 1	Désactivé	Désactivé Activé Satisfait aux conditions de bypass Ouvrir soupape de bypass Ouvrir soupape externe	
9.3	Contact de commutation 1 Action alimentation ventilateur	Ventilateur arrêt	Ventilateur arrêt Le ventilateur tourne au minimum absolu Ventilateur selon la position 1 Ventilateur selon la position 2 Ventilateur selon la position 3 Ventilateur selon l'étape 0 Ventilateur selon l'interrupteur de positions Le ventilateur fonctionne au maximum absolu Pas de commande du ventilateur d'alimentation	
9.4	Contact de commutation 1 Action évacuation ventilateur	Ventilateur arrêt	Ventilateur arrêt Le ventilateur tourne au minimum absolu Ventilateur selon la position 1 Ventilateur selon la position 2 Ventilateur selon la position 3 Ventilateur selon l'étape 0 Ventilateur selon l'interrupteur de positions Le ventilateur fonctionne au maximum absolu Pas de commande du ventilateur d'évacuation	
9.5	Contact à fermeture ou à ouverture 2	Fermeture	Fermeture/Ouverture	
9.6	Réglage contact de commutation 2	Désactivé	Désactivé Activé Satisfait aux conditions de bypass Ouvrir soupape de bypass Ouvrir soupape externe	
9.7	Contact de commutation 2 Action alimentation ventilateur	Ventilateur arrêt	Ventilateur arrêt Le ventilateur tourne au minimum absolu Ventilateur selon la position 1 Ventilateur selon la position 2 Ventilateur selon la position 3 Ventilateur selon l'étape 0 Ventilateur selon l'interrupteur de positions Le ventilateur fonctionne au maximum absolu Pas de commande du ventilateur d'alimentation	

Étape N°	Description	Réglage d'usine	Plage de réglage	Remarque
9.8	Contact de commutation 2 Action évacuation ventilateur	Ventilateur arrêt	Ventilateur arrêt Le ventilateur tourne au minimum absolu Ventilateur selon la position 1 Ventilateur selon la position 2 Ventilateur selon la position 3 Ventilateur selon l'étape 0 Ventilateur selon l'interrupteur de positions Le ventilateur fonctionne au maximum absolu Pas de commande du ventilateur d'évacuation	
10	0 - 10 V.			
10.1	Mode entrée 1	Désactivé	Activé/Désactivé	
10.2	Tension minimum entrée 1	0V	0V - 10V	Connecteur X-12
10.3	Tension maximum entrée 1	10V	0V - 10V	
10.2	Mode entrée 2	Désactivé	Activé/Désactivé	
10.5	Tension minimum entrée 2	0V	0V - 10V	Connecteur X-13
10.6	Tension maximum entrée 2	10V	0V - 10V	

14 Déclaration de conformité

Cette déclaration de conformité est établie sous la seule responsabilité du fabricant.

Fabricant: **Brink Climate Systems B.V.**
Adresse: **Postbus 11**
NL-7950 AA, Staphorst, Pays-Bas
Produit: **Flair 325**

Le produits décrit ci-dessus répond aux directives suivantes:

- ◆ 2014/35/EU (OJEU L 96/357; 29-03-2014)
- ◆ 2014/30/EU (OJEU L 96/79; 29-03-2014)
- ◆ 2009/125/EU (OJEU L 285/10; 31-10-2009)
- ◆ 2017/1369/EU (OJEU L 198/1; 28-07-2017)
- ◆ RoHS 2011/65/EU (OJEU L 174/88; 01-07-2011)

Le produit décrit ci-dessus a été testé selon les normes suivantes:

- ◆ EN IEC 55014-1: 2021
- ◆ EN IEC 55014-2: 2021
- ◆ EN IEC 61000-3-2: 2019 + A1:2021
- ◆ EN 61000-3-3: 2013 + A1:2019 + A2:2021
- ◆ EN 60335-1: 2012 + AC:2014 + A11:2014 + A13:2017 + A1:2019 + A2:2019 + A14:2019 + A15:2021
- ◆ EN 60335-2-40: 2003 + A11:2004 + A12:2005 + AC:2006 + A1:2006 + A2:2009 + AC:2010 + A13:2012
- ◆ EN 62233: 2008 + AC:2008

Staphorst, 07-06-2023



A. Hans
Directeur

15 Valeurs ERP

Fiche d'information technique Flair 325 conforme Ecodesign (ErP), n°1254/2014 (annexe I\V)					
Fabricant :		Brink Climate Systems B.V.			
Modèle :		Flair 325			
Zone climatique	Type de réglage	Valeur SEC en kWh/m²/a	Classe SEC	Consommation d'électricité annuelle (AEC) en kWh	Chauffage économisé annuellement (AHS) en kWh
Moyenne	commande manuelle	-40,99	A	233	4614
	réglage horloge	-41,59	A	215	4628
	1x capteur (RV/CO ₂ /VOC)	-42,72	A+	181	4657
	2 ou plusieurs capteurs (RV/CO ₂ /VOC)	-44,71	A+	124	4714
Froid	commande manuelle	-79,74	A+	770	9026
	réglage horloge	-80,48	A+	752	9054
	1x capteur (RV/CO ₂ /VOC)	-81,88	A+	718	9110
	2 ou plusieurs capteurs (RV/CO ₂ /VOC)	-84,42	A+	661	9222
Chaud	commande manuelle	-16,17	E	188	2086
	réglage horloge	-16,69	E	170	2093
	1x capteur (RV/CO ₂ /VOC)	-17,66	E	136	2106
	2 ou plusieurs capteurs (RV/CO ₂ /VOC)	-19,33	E	79	2132
Type d'appareil de ventilation :		Appareil de ventilation résidentiel équilibré avec récupération de chaleur			
Ventilateur :		EC - ventilateur avec réglage en continu			
Type échangeur thermique :		Échangeur de plastique-contre-courant réparateur			
Rendement thermique :		92,5%			
Débit maximum :		325 m³/h			
Puissance absorbée maximum :		134 W			
Niveau de puissance acoustique Lwa :		41 dB(A)			
Débit de référence :		228m³/h			
Pression de référence :		50 Pa			
Puissance absorbée électrique spécifique (SEL) :		0,15W/m³/h			
Facteur de réglage :		1,0 en combinaison avec le commutateur de positions			
		0,95 en combinaison avec le réglage de l'horloge			
		0,85 en combinaison avec 1 capteur			
		0,65 en combinaison avec 2 capteurs ou plus			
Fuite*	Interne	1,2%			
	Externe	0,9%			
Position indication filtre encrassé :		Sur l'écran de l'appareil/sur le commutateur de positions (led)/sur l'Brink Air Control. Attention ! Pour une efficacité énergétique maximale et un bon fonctionnement, il est nécessaire d'inspecter régulièrement les filtres et de les nettoyer ou de les remplacer le cas échéant.			
Adresse Internet pour les instructions d'assemblage :		https://www.brinkclimatesystems.nl/support/downloads			
Bypass :		Oui, 100% Bypass			

* Mesures réalisées par TZWL selon la norme EN 13141-7

Classification à partir du 1 janvier 2016.	
Classe SEC (« zone de climat moyenne »)	SEC en kWh/m ² /a
A+ (le plus efficace)	SEC < -42
A	-42 ≤ SEC < -34
B	-34 ≤ SEC < -26
C	-26 ≤ SEC < -23
D	-23 ≤ SEC < -20
E (le moins efficace)	-20 ≤ SEC < -10

16 Recyclage

Recyclage

Des matériaux durables sont utilisés pour la fabrication de cet appareil.
Les matériaux d'emballage doivent être évacués de manière responsable
conformément à la réglementation en vigueur.





Brink Climate Systems B.V.

Wethouder Wassebaliestraat 8, NL-7951SN Staphorst

T: +31 (0) 522 46 99 44

E: info@brinkclimatesystems.nl

www.brinkclimatesystems.nl