



Air for life

Prescriptions d'installation

Flair 225
Français



Prescriptions d'installation

Appareil de récupération de chaleur :

Flair 225



Stocker à proximité de l'appareil

Cet appareil peut être utilisé par des enfants à partir de 8 ans, les personnes avec des capacités physiques ou mentales réduites et les personnes ayant des connaissances et une expérience limitées si elles sont supervisées ou ont reçu des instructions sur la façon d'utiliser l'appareil en toute sécurité et s'ils sont conscients des possibles dangers.

Les enfants de moins de 3 ans doivent être tenus à l'écart de l'appareil, à moins d'être sous surveillance constante.

Les enfants entre 3 et 8 ans ne peuvent mettre l'appareil sous ou hors tension que s'ils sont supervisés ou s'ils ont reçu des instructions claires sur l'utilisation sûre de l'appareil et s'ils comprennent les dangers possibles, à condition que l'appareil ait été placé et installé dans la position normale d'utilisation. Les enfants entre 3 et 8 ans ne doivent pas insérer la fiche dans la prise, ni nettoyer ou modifier les réglages de l'appareil, ni effectuer la maintenance de l'appareil qui serait normalement effectuée par l'utilisateur. Les enfants ne doivent pas jouer avec l'appareil.

Si vous avez besoin d'un nouveau câble d'alimentation, commandez toujours la pièce de remplacement auprès de Brink Climate Systems B.V. Pour éviter des situations dangereuses, une connexion secteur endommagée ne doit être remplacée que par un expert qualifié !

Pays : BE-FR

Sommaire

1 Livraison.	5	11.1.4 Raccordement commutateur de positions supplémentaire avec télécommande sans fil.	40
1.1 Contenu de la livraison.	5	11.1.5 Raccordement contrôleurs/capteurs sans fil	41
2 Généralités.	6	11.2 Raccordement commande LCD Brink Air Control	42
3 Modèle.	7	11.3 Raccordement capteur d'humidité.	43
3.1 Informations techniques.	7	11.4 Raccordement des capteurs de CO ₂	44
3.2 Raccordements et dimensions.	8	11.5 Ventilation à la demande 2.0.	45
3.3 Appareil en coupe.	10	11.6 Connexion réchauffeur sec.	46
4 Fonctionnement.	11	11.7 Connexion préchauffeur Externe.	47
4.1 Description.	11	11.8 Raccordement échangeur géothermique.	48
4.2 Bypass.	11	12 Service.	49
4.3 Protection contre le gel.	11	12.1 Vue éclatée.	49
4.4 Version Plus.	12	12.2 Articles de service.	50
5 Installation.	13	13 Valeurs de réglage.	52
5.1 Mise en place de l'appareil.	13	13.1 Valeurs de réglage appareil standard.	52
5.2 Raccordement évacuation de la condensation. . .	14	13.2 Valeurs de réglage appareil avec carte circuit imprimé (Plus).	56
5.3 Raccordement des conduits d'air.	15	14 Déclaration de conformité.	58
5.4 Raccordements électriques.	16	15 Valeurs ERP.	59
5.4.1 Branchement de la fiche d'alimentation. . . .	16	16 Recyclage.	61
5.4.2 Raccordement de l'interrupteur à positions.	16		
5.4.3 Raccordement commande LCD filaire sur connecteur eBUS.	17		
5.4.4 Raccordement 24 volts.	17		
5.4.5 Raccordement capteur d'humidité.	17		
5.4.6 Raccordement InternalBus.	17		
5.4.7 Raccordement connecteur « signal output ». .	17		
5.4.8 Raccordement ModBus.	17		
5.4.9 Couplage d'appareils à l'aide de InternalBus.	18		
6 Affichage écran.	19		
6.1 Explication générale du panneau de commande. .	19		
6.2 Disposition d'affichage.	20		
6.3 Afficher les informations.	23		
7 Mise en service.	24		
7.1 Mise en marche et arrêt de l'appareil.	24		
7.2 Réglage du débit d'air.	24		
7.3 Autres réglages pour l'installateur.	25		
7.4 Réglages d'usine.	25		
8 Panne.	26		
8.1 Analyse des défauts.	26		
8.2 Codes d'affichage.	26		
9 Entretien.	29		
9.1 Nettoyer le filtre	29		
9.2 Siphon d'entretien.	30		
9.3 Installateur d'entretien.	31		
10 Schéma électrique.	34		
11 Accessoires raccordements électriques.	36		
11.1 Raccordement interrupteur à positions.	36		
11.1.1 Raccordement commutateur à 4 positions avec indication de filtre.	37		
11.1.2 Raccordement de la télécommande sans fil (sans indication de filtre).	38		
11.1.3 Raccordement commutateur de positions avec témoin de filtre.	39		

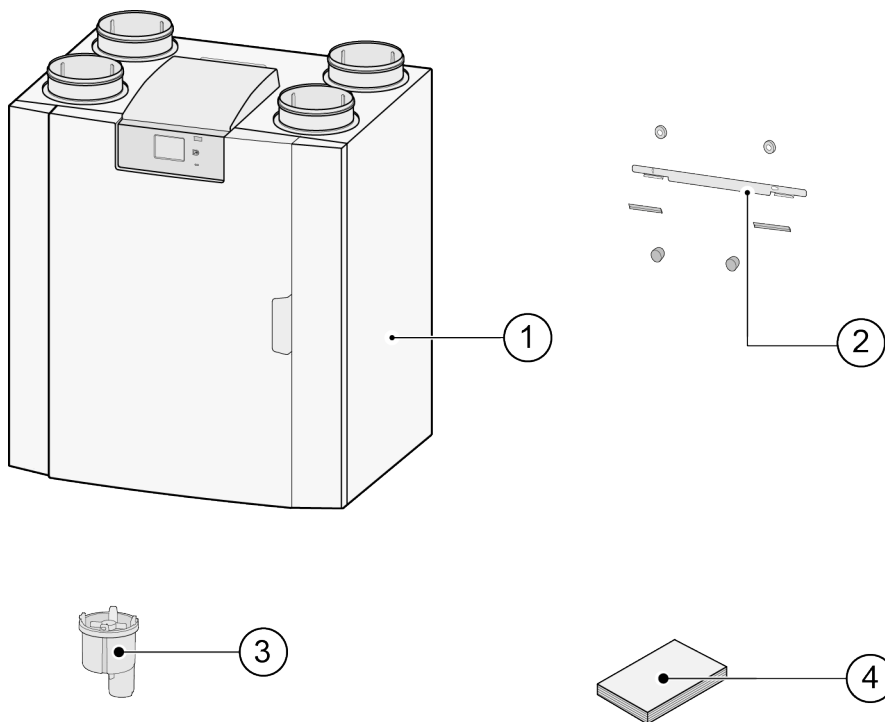
1 Livraison

1.1 Contenu de la livraison

Contrôle avant de commencer l'installation de la ventilation double Flux afin de s'assurer qu'il est livré complet et en bon état.

Le récupérateur de chaleur livré dans Flair comprend les composants suivants :

1. Ventilation double Flux
2. Kit de fixation murale composé des éléments suivants :
 - 1 étrier de suspension
 - 2 butoirs
 - 2 bandes de caoutchouc
 - 2 bagues en caoutchouc
3. Siphon
4. Documentation composée des éléments suivants :
 - 1x instructions d'installation
 - 1x instructions habitants



2 Généralités

Flair 225 sont des unités de ventilation pour une ventilation équilibrée des habitations équipées d'un système de récupération de chaleur.

Caractéristiques :

- Capacité maximum 225 m³/h
- Échangeur de chaleur en plastique à haut rendement
- Filtres ISO Coarse 60%
- Préchauffage électrique à modulation
- Soupape de bypass automatique
- Écran tactile
- Réglage quantités d'air
- Indication de filtre sur l'appareil et possibilité d'indication de filtre sur l'interrupteur à positions
- Un réglage antigel intelligent avec préchauffage interne à modulation
- Faible niveau sonore
- Réglage flux constant

Flair 225 est disponible en une type :

- « **Flair 225** »

Pour tous Flair 225, une carte à circuit imprimé Plus est disponible en option, avec davantage de fonctions et de possibilités de connexion (→ [Schéma électrique](#) -> page 34, [Version Plus](#) -> page 12).

Flair 225 sont disponibles en version **Gauche** ou **Droite** ; la transformation gauche/droite n'est pas possible. Pour la position correcte des canaux de raccordement et les dimensions (→ [Raccordements et dimensions](#) -> page 8).

Si vous souhaitez continuer à ventiler de manière équilibrée à une température inférieure à -15°C, il est recommandé d'utiliser un préchauffeur supplémentaire.

Lorsque l'appareil est placé dans une zone où de l'air extérieur très froid est attendu pendant une longue période (<-25°C), un préchauffeur supplémentaire (voir → [Connexion préchauffeur Externe](#) -> page 47) doit toujours être installé !

Il est toutefois possible d'ajouter un circuit imprimé plus à l'appareil. L'appareil est livré d'usine avec la fiche réseau 230 V.

3 Modèle

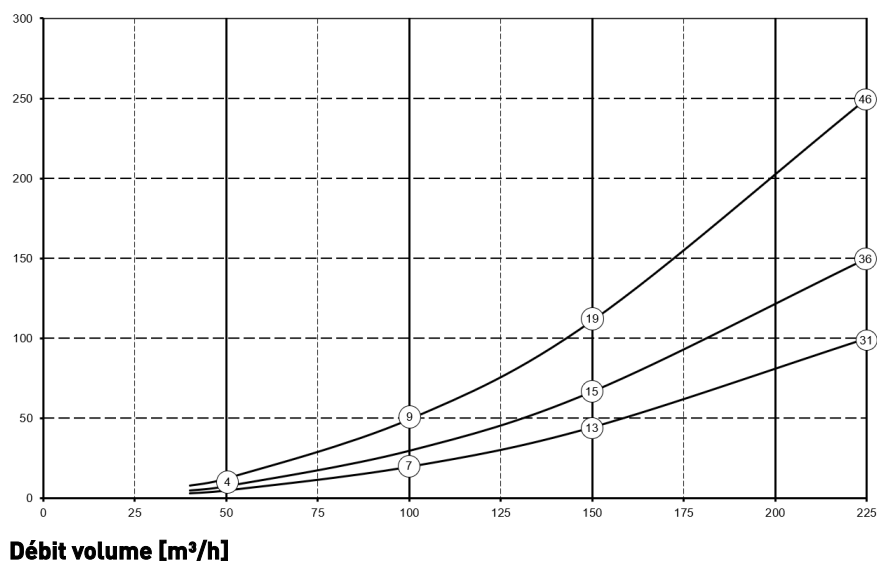
3.1 Informations techniques

Flair odel_Number>											
Tension d'alimentation [V/Hz]	230V/50Hz										
Dimensions (l x h x p) [mm]	600 x 650 x 455										
Diamètre du canal [mm]	ø125										
Diamètre extérieur évacuation de condensation [mm]	ø32										
Poids [kg]	29										
Classe du filtre	ISO Coarse 60% (ISO ePM1.0 50% pour l'alimentation d'air en option)										
Position ventilateur (réglage d'usine)	0	1	2	3	max						
Paramètre d'usine [m³/h]	40	50	100	150	225						
Résist. admissible système de canaux [Pa]	3	8	5	12	20	49	44	111	100	250	
Puissance absorbée (hors préchauffage) [W]	7,9	8,3	8	8,7	13,2	17,3	26,2	37,9	61,5	92,2	
Courant absorbé (hors préchauffage) [A]	0,10	0,11	0,10	0,10	0,13	0,16	0,22	0,32	0,48	0,70	
Courant absorbé max. (avec préchauffage activé) [A]	3,8										
Puissance absorbée préchauffage interne [W]	750										
Cos φ	0,336	0,34	0,357	0,363	0,447	0,460	0,507	0,521	0,522	0,572	
Puissance acoustique											
Capacité de ventilation [m³/h]			50	100	100	150	150	225	225		
Niveau de puissance acoustique Lw(A)	Pression statique [Pa]		25	25	50	50	100	100	150		
	Rayonnement de boîtier [db(A)]		28	31	33,5	38,5	40,5	45,5	47		
	Canal "depuis l'habitation" [db(A)]		<30	<34,5	<36,5	44	43	47,5	48,5		
	Canal "vers l'habitation" * [db(A)]		43,5	48,5	50,5	55	57,5	62,5	64,5		

* Son canal avec correction finale.

Dans la pratique, la valeur peut s'écarter de 1dB(A) en raison des tolérances de mesure

Résistance système de canaux [Pa]

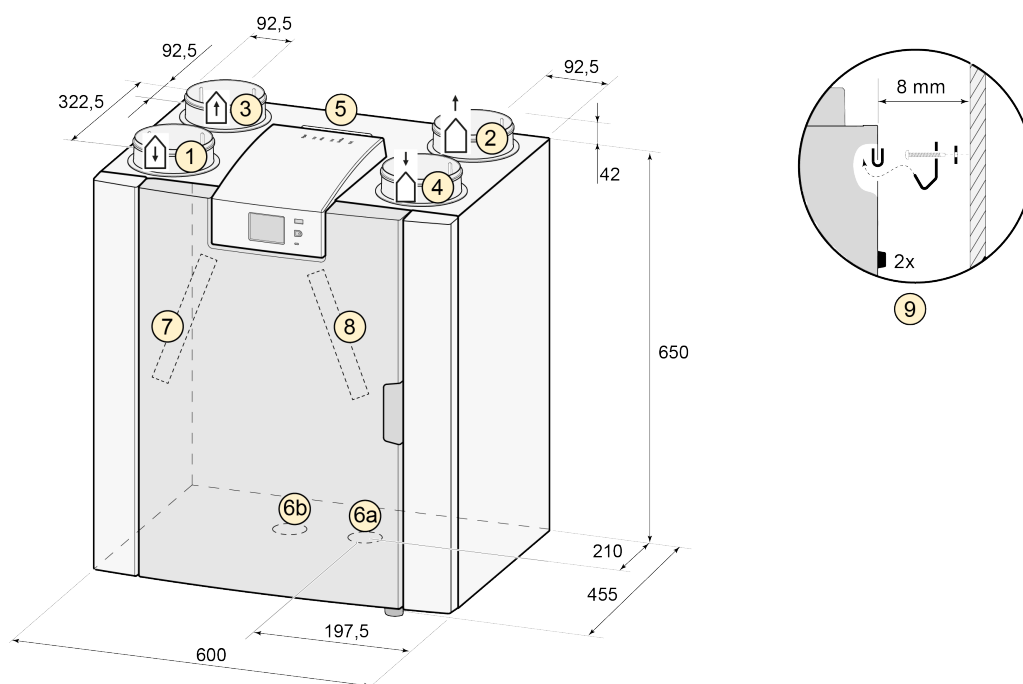


Attention :
La valeur affichée dans le cercle est la puissance (en watt) par ventilateur.

3.2 Raccordements et dimensions

Flair est disponible en version gauche ou droite. Dans une version gauche, les raccordements « chauds » (de l'habitation 3 et vers l'habitation 1) se trouvent à gauche de l'appareil ; l'évacuation de la condensation est alors montée dans l'ouverture droite sous l'appareil. Dans une version droite, les raccordements « chauds » 1 & 3 se trouvent du côté droit de l'appareil.

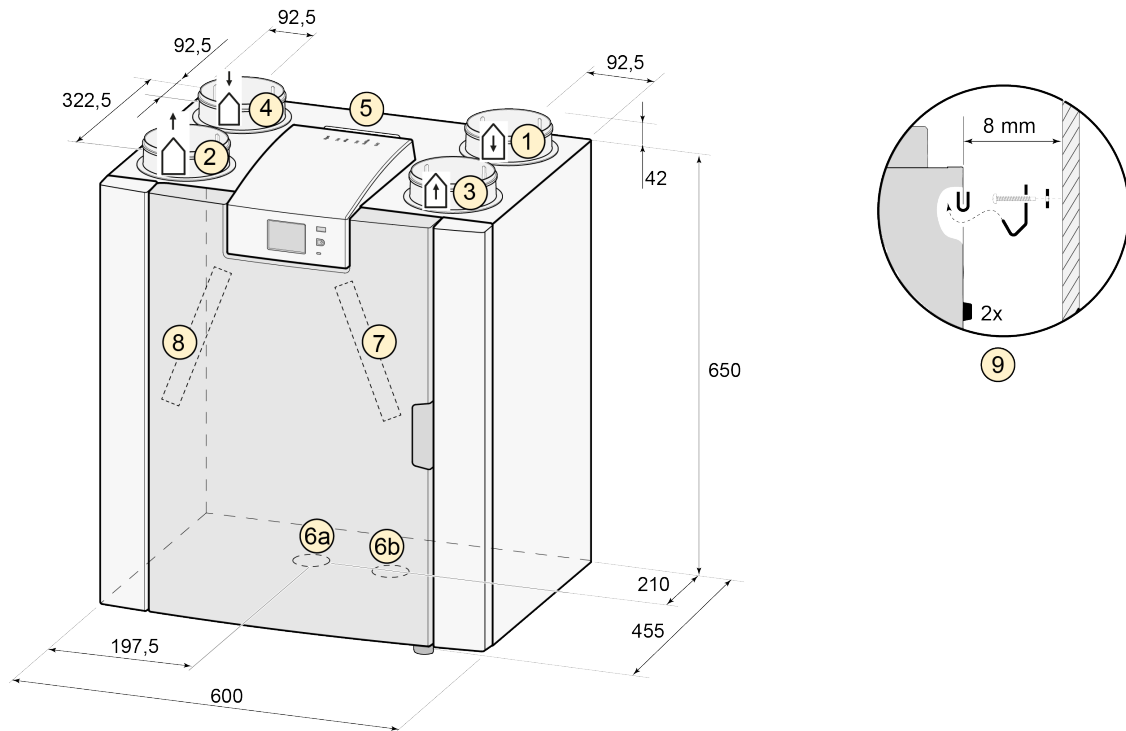
Version gauche



Toutes les dimensions sont en millimètres. Le diamètre de tous les piquages est 125 mm

1	Vers l'habitation	
2	Vers l'extérieur	
3	Depuis l'habitation	
4	Depuis l'extérieur	
5	Raccordements électriques	
6a	Siphon connection	
6b	Bouchon d'étanchéité raccord d'évacuation des condensats non utilisé ; ne pas enlever!	
7	Filtre air sortant	
8	Filtre air entrant	

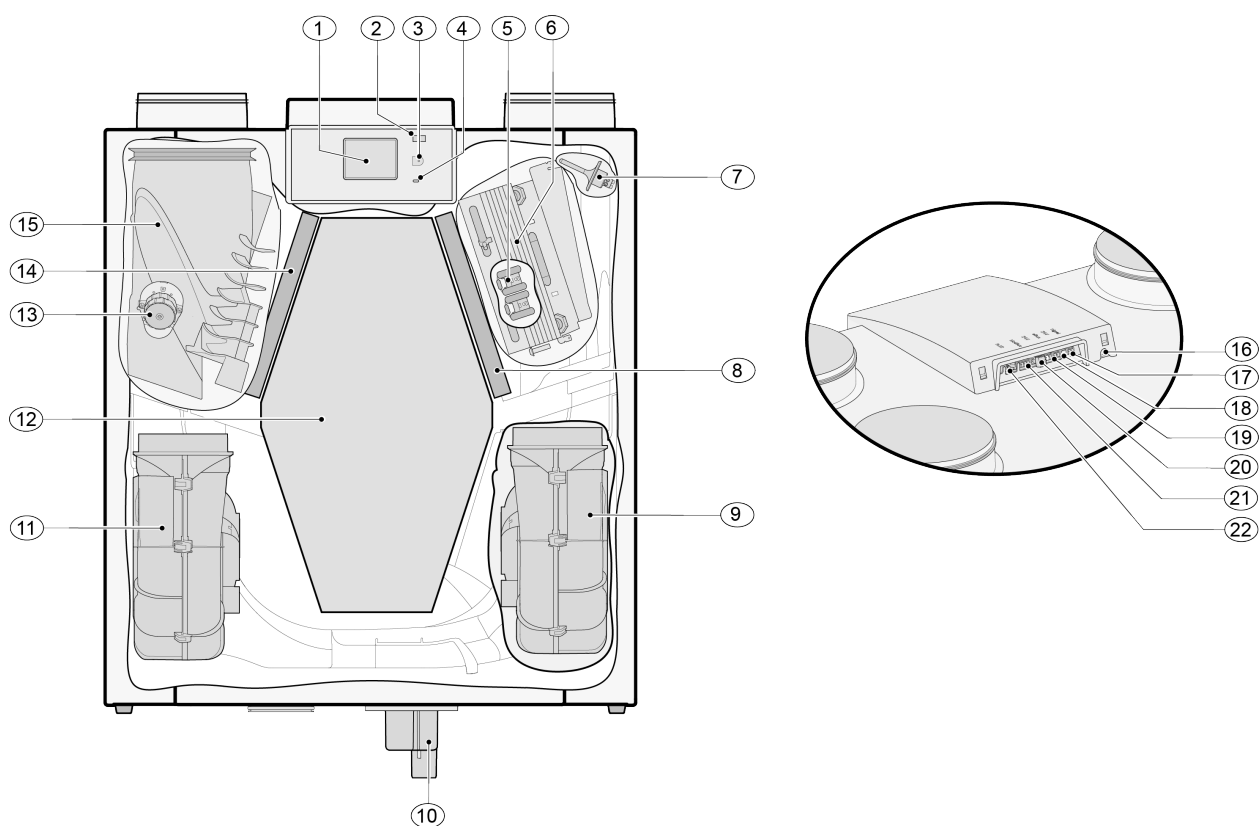
Version droite



Toutes les dimensions sont en millimètres. Le diamètre de tous les piquages est 125 mm

1	Vers l'habitation	
2	Vers l'extérieur	
3	Depuis l'habitation	
4	Depuis l'extérieur	
5	Raccordements électriques	
6a	Siphon connection	
6b	Bouchon d'étanchéité raccord d'évacuation des condensats non utilisé ; ne pas enlever!	
7	Filtre air sortant	
8	Filtre air entrant	

3.3 Appareil en coupe



L'appareil illustré ci-dessus est une version gauche ; pour une version droite, le raccordement du préchauffage, la soupape de bypass et le raccordement du siphon sont installés en miroir !

1	Écran tactile	12	Échangeur thermique
2	Prise USB (x13)	13	Soupape de bypass du moteur
3	Raccordement de service	14	Filtre de sortie
4	Témoin lumineux	15	Soupape de bypass
5	Protection maximale préchauffage	16	Cordon d'alimentation 230 volt
6	Préchauffage	17	Sortie relais (x19)
7	Capteur de température	18	Raccordement 24 volt (x18)
8	Filtre d'alimentation	19	Prise eBus (x17)
9	Ventilateur d'évacuation	20	Raccordement 24 volt (x16)
10	Siphon	21	Raccordement Modbus/Internalbus (X15)
11	Ventilateur d'alimentation	22	Raccordement interrupteur à positions (x14)

4 Fonctionnement

4.1 Description

L'appareil est livré prêt à être branché et fonctionne automatiquement selon les réglages standard. L'air neuf vicié évacué réchauffe l'air extérieur frais et propre. Cela permet d'économiser de l'énergie pendant que l'air frais est amené dans les pièces souhaitées.

Le système de commande dispose de quatre modes de ventilation. Le débit d'air peut être réglé pour chaque mode de ventilation. Le système de régulation à volume constant garantit que l'équilibre de la ventilation entre le ventilateur d'alimentation et le ventilateur d'extraction est réalisé indépendamment de la pression dans le conduit. Si aucune commande externe n'est raccordée à l'appareil, le mode de ventilation approprié peut être choisi sur l'écran tactile. Pour la commande externe, on peut par exemple choisir un commutateur à 4 voies (→ > page 39), mais la commande est également possible avec Brink Air Control (→ [Raccordement commande LCD Brink Air Control](#) -> page 42), une ou plusieurs sondes CO₂ (→ [Raccordement des capteurs de CO₂](#) -> page 44), un capteur d'humidité (→ [Raccordement capteur d'humidité](#) -> page 43).

4.2 Bypass

Le bypass à 100% permet d'alimenter l'air extérieur qui n'est pas chauffé par l'échangeur de chaleur. En particulier pendant les nuits d'été, il est souhaitable de fournir un air extérieur plus frais. L'air chaud dans le logement est alors remplacé autant que possible par de l'air extérieur plus frais. La soupape bypass s'ouvre et se ferme automatiquement lorsqu'un certain nombre de conditions sont remplies (voir le tableau ci-dessous pour les conditions de bypass). Suivez les étapes 2.1 à 2.6 du menu des réglages de l'interface utilisateur (→ [Valeurs de réglage appareil standard](#) -> page 52) afin de régler le fonctionnement de la soupape bypass.

Conditions préalables de la soupape bypass

Soupape bypass ouverte	<ul style="list-style-type: none">La température extérieure est supérieure à 10°C (réglable entre 7°C et 15°C à l'étape n° 2.3) etla température extérieure est inférieure à la température intérieure du logement etla température intérieure du logement est supérieure à 24°C (réglable entre 15°C et 35°C à l'étape n° 2.2)
Soupape bypass fermée	<ul style="list-style-type: none">la température extérieure est inférieure à 10°C (réglable entre 7°C et 15°C à l'étape n° 2.3) oula température extérieure est supérieure à la température intérieure du logement oula température du logement est inférieure à la température réglée à l'étape n° 2.2 dans le menu des réglages moins la température réglée de l'hystérésis (étape n° 2.4).

L'appareil est doté d'une fonction « Bypass suralimentation ». Cela signifie que lorsque cette fonction est activée (peut être commutée à l'étape 2.5), le mode de ventilation avec une soupape bypass ouverte passe en débit d'air maximum (réglable à l'étape n° 2.6).

4.3 Protection contre le gel

Pour éviter le gel de l'échangeur de chaleur à basse température extérieure, l'appareil est équipé d'un contrôle du gel. Des capteurs de température mesurent les températures dans l'appareil ; lorsque c'est nécessaire, un préchauffeur est mis en marche. Si, en cas de températures très basses, la capacité du préchauffeur est insuffisante, un déséquilibre progressif se crée dans l'appareil. Le logiciel « reconnaît » le problème.

En cas de fonctionnement simultané d'un système de ventilation et d'un foyer dépendant de l'air ambiant, il ne peut y avoir de déséquilibre de pression de l'air ambiant. Lors de l'utilisation d'un système de ventilation avec une cheminée, il convient de toujours consulter le ramoneur régional compétent et de respecter les réglementations relatives aux cheminées en vigueur dans les différents pays. L'installation doit toujours être approuvée par le ramoneur compétent.

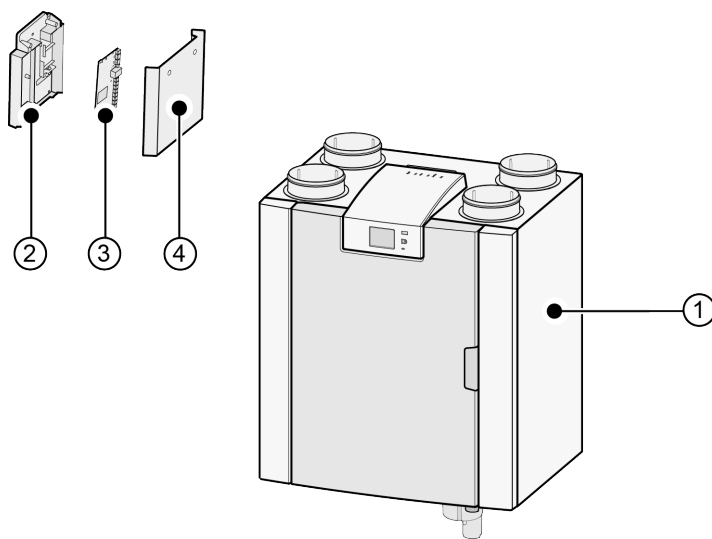
4.4 Version Plus

Tous les appareils standard peuvent être modifiés en une version Plus utilisant le kit de mise à niveau de la carte à circuit imprimé Plus.

L'appareil équipé de cette carte de commande optionnelle (carte à circuit imprimé Plus) dispose de plus de connexions pour diverses applications.

Ce circuit imprimé de régulation supplémentaire se trouve dans un boîtier en plastique

Le montage est possible, par exemple, contre le mur dans le local d'installation. Un câble de connexion extra-long est inclus avec l'ensemble d'extension d'impression Plus pour cette configuration.



- 1 = L'appareil Flair 225 avec circuit imprimé de base installé
- 2 = Plaque de montage circuit imprimé Plus
- 3 = Circuit imprimé Plus
- 4 = Chapeau d'obturation circuit imprimé Plus

5 Installation

5.1 Mise en place de l'appareil

L'appareil Flair 225 (Plus) peut être monté au mur avec le support de montage fourni. Pour une installation sans vibrations, l'appareil doit être monté sur un mur massif d'une masse minimale de 170 kg/m^2 . Une cloison en placoplâtre ou à ossature métallique n'est pas suffisante ! Dans ce cas, des mesures supplémentaires telles que de doubles panneaux ou des montants supplémentaires sont nécessaires. Sur demande, un support de montage au sol (avec la même masse minimale) est disponible.

En outre, les aspects suivants doivent être pris en compte :

- L'appareil doit être installé dans un local isolé et à l'abri du gel, afin d'éviter par exemple le gel de l'évacuation du condensat
- L'appareil doit être placé de niveau.
- L'appareil ne doit pas être placé dans une pièce présentant beaucoup de condensation (comme une salle de bain).
- Afin d'éviter la condensation sur l'extérieur de l'appareil, le local d'installation doit être ventilé.
- Le local d'installation doit pouvoir assurer une évacuation du condensat avec un siphon suffisant pour l'eau condensation.
- Les maisons neuves qui contiennent beaucoup d'humidité provenant des travaux de construction doivent être ventilées de manière naturelle avant d'être utilisées.
- Veillez à ce qu'il y ait un espace libre d'au moins 70 cm à l'avant de l'appareil et une hauteur libre de 1,8 m.
- Veillez à ce qu'il y ait un espace libre d'au moins 25 cm au-dessus de l'appareil, pour le branchement de l'appareil et l'entretien éventuel de la carte de circuit imprimé.

5.2 Raccordement évacuation de la condensation

L'évacuation de la condensation se trouve dans le panneau inférieur dans Flair . L'eau de condensation doit être évacuée via l'égouts intérieur. Le siphon (avec aérateur intégré) est livré détaché de l'appareil et doit être installé sous l'appareil par l'installateur (raccordement à baïonnette). Ce siphon possède un diamètre de raccordement extérieur de 32 mm. Le siphon est raccordé à l'égout intérieur. Il est conseillé de placer un siphon entre l'égout et le siphon pour éviter les nuisances olfactives.



Important

Dans la version gauche de l'appareil Flair 225, le raccord d'évacuation des condensats est situé en bas à droite du panneau inférieur et avec la version droite de l'appareil Flair 225, le raccord d'évacuation des condensats est situé en bas à gauche du panneau inférieur (→ [Raccordement évacuation de la condensation](#) -> page 14)

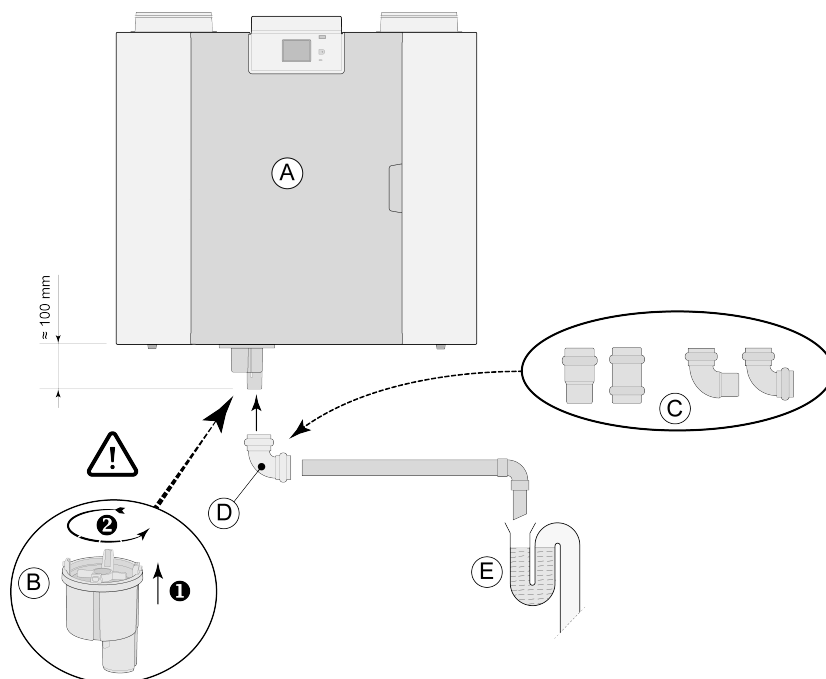
Ne jamais intervertir les deux raccords d'évacuation des condensats sous l'appareil!

Ne jamais retirer le capuchon d'étanchéité du raccord d'évacuation des condensats non utilisé !

Il est conseillé d'utiliser un raccordement de 32 mm avec manchon de scellement (HT DN32) (non livré avec l'appareil) de manière à ce que le siphon puisse être nettoyé facilement à l'avenir.

Important: Toujours appliquer un lubrifiant au joint d'étanchéité en caoutchouc dans le manchon lorsqu'il est monté, comme par exemple de la vaseline non acide. Ce manchon de scellement doit pouvoir être enlevé lors de l'entretien de l'appareil ! Le siphon ne peut pas être collé avec l'évacuation de la condensation.

L'évacuation de la condensation peut par exemple être raccordée avec un raccord droit ou perpendiculaire avec manchon. Glissez le raccordement d'évacuation de la condensation avec manchon sur une longueur suffisante sur le raccordement du siphon.



A = Flair 225 version droite

B = Montage du siphon en bas de l'appareil Flair

C = Exemples de raccords d'évacuation des condensats avec joint HT DN32

D = Raccord amovible

E = Exemple de piège à odeurs

5.3 Raccordement des conduits d'air

Toutes les conduits d'air doivent être étanches. Les piquages d'air sur Flair sont équipés de série de bague de bague d'étanchéité.

Pour éviter la condensation côté extérieur du canal d'alimentation d'air extérieur et du canal d'évacuation d'air depuis Flair, ces canaux doivent être isolés contre la vapeur externe jusque sur l'appareil. Si un tuyau isolé thermiquement est utilisé, toute isolation supplémentaire est superflue.

Pour satisfaire aux exigences d'un niveau sonore de l'installation maximum de 30 dB(A) du décret sur la construction, les mesures nécessaires pour limiter le bruit devront être évaluées au cas par cas. Pour amortir de manière optimale le bruit des ventilateurs de et vers l'habitation, il est nécessaire d'utiliser des silencieux d'une longueur minimale de 1 m, mais d'autres mesures peuvent s'avérer nécessaires.

Évitez toute diaphonie en réalisant le conduit d'alimentation et d'évacuation d'air vers les soupapes avec des dérivations séparées. Si cela s'avère nécessaire, les conduits d'alimentation doivent être isolés lorsqu'ils sont installés en dehors de la coque isolée.

L'alimentation d'air extérieur doit avoir lieu depuis le côté ombragé de l'habitation, de préférence de la façade ou du porte-à-faux.

Le canal d'évacuation doit être passé par le bardeau de manière à éviter toute eau de condensation dans le bardeau.

Le canal d'évacuation entre Flair et le passage de toit doit être réalisé de manière à éviter toute condensation de surface.

Utilisez un terminal de toit de ventilation isolé qui empêche l'aspiration de la neige (poussière). N'utilisez en aucun cas un terminal de toit qui s'ouvre directement au-dessus des tuiles du toit.

Pour limiter le niveau de bruit total, il est recommandé de limiter la pression du conduit externe à 100 Pa. Lorsque la résistance du système de conduit est supérieure à la courbe maximale du ventilateur, la capacité de ventilation maximale sera inférieure.

Les vitesses d'air dans les conduits doivent être limitées aux valeurs maximales suivantes :

Type de conduits	Vitesse maximale de l'air [m/s]
Conduit collectif	5
Conduit principal	4
Shunt : alimentation	3
Shunt : sortie	3,5

Le lieu d'évacuation de l'air de ventilation mécanique et le désaéragement des égouts doivent être choisis de manière à éviter toute nuisance.

L'emplacement des soupapes d'alimentation doit être choisi de manière à éviter tout encrassement et tout courant d'air. Il est conseillé d'utiliser des soupapes d'alimentation Brink.

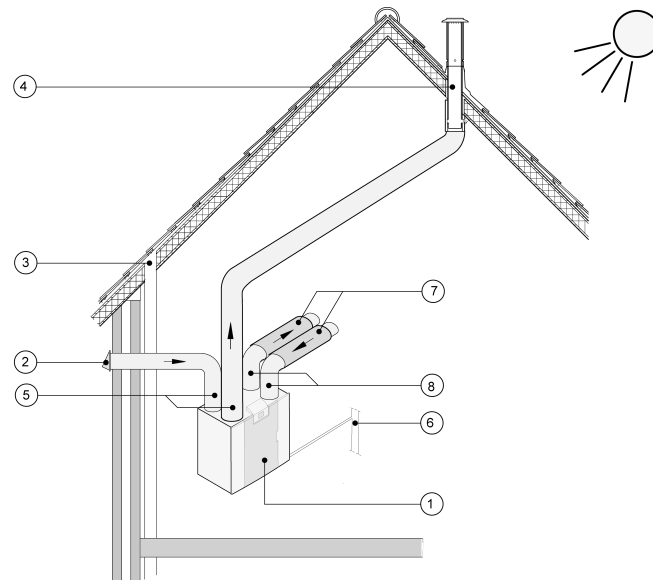
Lors de l'utilisation de tuyaux souples, il convient de tenir compte du fait qu'ils devront être remplacés après un certain temps.

Il convient de prévoir suffisamment d'ouvertures de trop-plein, fente de porte de 2 cm.



Important !

Lors de l'installation et de l'entretien de l'appareil (voir → [Installateur d'entretien](#) -> page 31), vérifiez qu'aucune poussière ou saleté ne s'est accumulée sur le préchauffeur! Nettoyez-les bien lors de l'entretien.



1 = Flair 225 version droite (installation de niveau)

2 = Préférence alimentation air de ventilation

3 = Aération d'égout

4 = Site privilégié d'évacuation air de ventilation ; application d'un passage de toit de ventilation isolé Brink

5 = Tuyau à isolation thermique

6 = Évacuation de la condensation

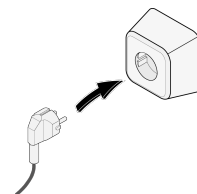
7 = Amortisseurs sonores

8 = Canaux vers et depuis la maison

5.4 Raccordements électriques

5.4.1 Branchement de la fiche d'alimentation

L'appareil peut être raccordé à une prise murale facilement accessible et mise à la terre à l'aide de la fiche montée sur l'appareil. L'installation électrique doit être conforme aux exigences de votre fournisseur d'électricité.



5.4.2 Raccordement de l'interrupteur à positions

L'interrupteur à positions (non livré avec l'appareil) est raccordé au connecteur modulaire de type RJ12 (connecteur X14) qui est installé à l'arrière du capot de l'écran de l'appareil (→ [Appareil en coupe](#) -> page 10). Pour des exemples de raccordement de l'interrupteur à positions (→ [Raccordement interrupteur à positions](#) -> page 36). Une télécommande sans fil (→ [Raccordement de la télécommande sans fil \(sans indication de filtre\)](#) -> page 38) ou une combinaison d'interrupteurs à positions (→ [Raccordement commutateur de positions avec témoin de filtre](#) -> page 39) est également possible.

L'interrupteur à 4 positions permet également d'activer une position de sur-ventilation minutée de 30 minutes en maintenant l'interrupteur moins de 2 secondes en position 3 et en le remettant ensuite en position 1 ou 2. Une réinitialisation de la position de stimulation est possible en maintenant l'interrupteur pendant plus de 2 secondes

en position 3 ou en position d'absence .

En option, la ventilation 2.0 de Brink est disponible (pilotée par horloge ou CO₂) (→ [Ventilation à la demande 2.0](#) → page 45).

5.4.3 Raccordement commande LCD filaire sur connecteur eBUS

Pour le raccordement d'un eBus, le connecteur X17 (vert) amovible à 2 pôles est présent à l'arrière du capot de l'écran (→ [Appareil en coupe](#) → page 10).

Le protocole eBus peut par exemple être utilisé pour le raccordement du Brink Air Control (→ [Raccordement commande LCD Brink Air Control](#) → page 42). En ce qui concerne la sensibilité à la polarité, toujours bien relier correctement les contacts ; l'appareil ne fonctionnera pas en cas d'inversion des contacts!

5.4.4 Raccordement 24 volts

24 volts sont disponibles sur le connecteur X16 & X18 du circuit imprimé.

Le connecteur X-16 est destiné au raccordement 24 volts du circuit (Plus) en option.

Pour le connecteur (noir) du raccordement de position X16 & X18 (→ [Schéma électrique](#) → page 34).

Le captage de courant maximum aux prises X16 et X18 est 5 VA par raccordement.

5.4.5 Raccordement capteur d'humidité

Le capteur d'humidité disponible en option doit être raccordé au raccord X 07 du circuit imprimé de base. Utilisez pour ce faire le câble livré avec le capteur d'humidité. Pour raccorder le capteur d'humidité, le capuchon en plastique au-dessus du réglage doit toujours être enlevé, ce qui permet d'accéder au raccord X07.

Pour le raccordement du capteur d'humidité, voir → [Raccordement capteur d'humidité](#) → page 43.

5.4.6 Raccordement InternalBus

Le connecteur Modbus/Internalbus (rouge) X15 peut par exemple être utilisé pour raccorder les appareils (→ [Couplage d'appareils à l'aide de InternalBus](#) → page 18).

Les étapes 14.1 à 14.4 du menu de réglage permettent de régler la fonction de ce connecteur.

Si l'appareil est équipé d'un circuit imprimé (Plus), ce connecteur rouge X15 est également utilisé pour le raccordement du circuit imprimé (Plus) ; plusieurs câbles doivent alors être raccordés à ce connecteur X15.

5.4.7 Raccordement connecteur « signal output »

L'appareil comprend un connecteur à vis bleu à 2 pôles X19. Ce raccordement est utilisé pour transmettre un message de filtre ou d'erreur. En cas de message de filtre ou d'erreur dans l'appareil, un contact est fermé sur le raccordement X19. Le fonctionnement est réglé au point 16.1.

5.4.8 Raccordement ModBus

L'appareil peut être associé à un système ModBus comme par exemple un système de gestion des bâtiments. Avec le connecteur à trois pôles (rouge) X15 (ou pour la version (Plus) le connecteur rouge X06 sur le circuit imprimé UWA2-E), une liaison peut être établie entre l'appareil et le système ModBus ; (→ [Schéma électrique](#) → page 34) pour une connexion correcte. Pour le réglage correct des cavaliers X12, X121 & X122, voir l'explication du schéma électrique (→ [Schéma électrique](#) → page 34) ; pour plus d'informations et les paramètres ModBus appropriés, voir le manuel Modbus séparé sur le site Brink!

Attention : Si le ModBus est actif, la position de ventilation ne peut pas être modifiée via l'écran ou via l'interrupteur à positions éventuellement raccordé ! Le capteur d'humidité éventuellement raccordé ne fonctionnera pas non plus.

5.4.9 Couplage d'appareils à l'aide de InternalBus

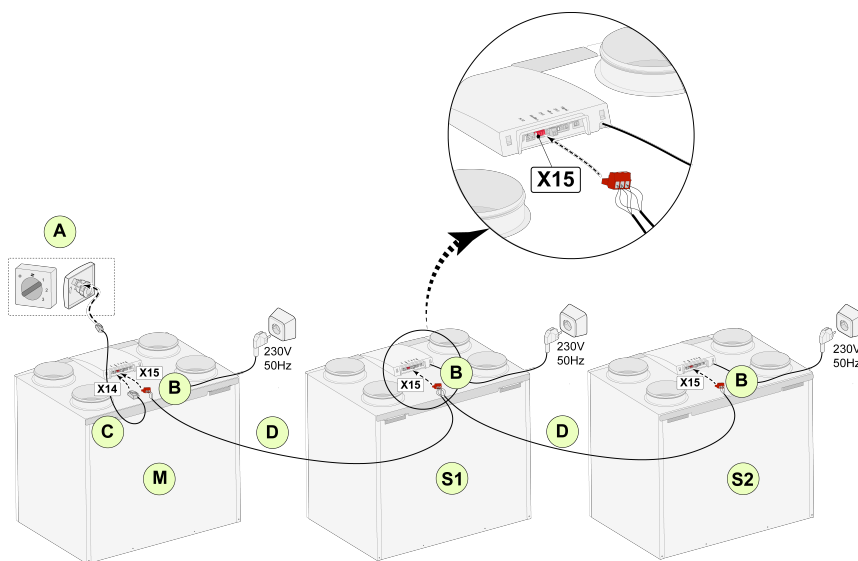
Important

En raison de la sensibilité à la polarité, raccordez toujours entre eux les contacts de InternalBus X15-1, ainsi que les contacts X15-2 et X15-3 entre eux. Ne jamais connecter X15-1, X15-2 ou X15-3 entre eux !



Remarque : Si une carte de circuit imprimé (Plus) a été installée, plusieurs câbles devront être branchés sur le connecteur X-15.

Remarque : Si la longueur totale des câbles InternalBus est supérieure à 10 m, utilisez un câble à paires torsadées pour le raccordement X15-2 et X15-3 (un câble à paires torsadées est également préférable pour les longueurs plus courtes) !



Pour M (maître) :

Étape n° 8.1 - Maître
Étape n° 14.1 - InternalBus

Pour S1 (Esclave 1) :

Étape n° 8.1 - Esclave
Étape n° 14.1 - InternalBus

Pour S2 (Esclave 2) :

Étape n° 8.1 - Esclave
Étape n° 14.1 - InternalBus

A = Commutateur multiple

B = connecteur 3 pôles rouges

C = câble modulaire

D = câble basse tension à 3 pôles

M = Appareil maître (par exemple un appareil Flair type 4-0)

S1 / S2 = Appareils esclaves (par exemple un appareil Flair type 4-0); connecter au maximum 10 appareils via InternalBus

Tous les appareils Flair 225 ont le même débit d'air que l'appareil qui est réglé comme « Maître ».

Les messages de défaut de **tous** les appareils sont affichés sur l'écran de l'appareil maître.

Lorsque vous utilisez un Brink Air Control ou le Brink Home, connectez toujours celui-ci à l'appareil maître.

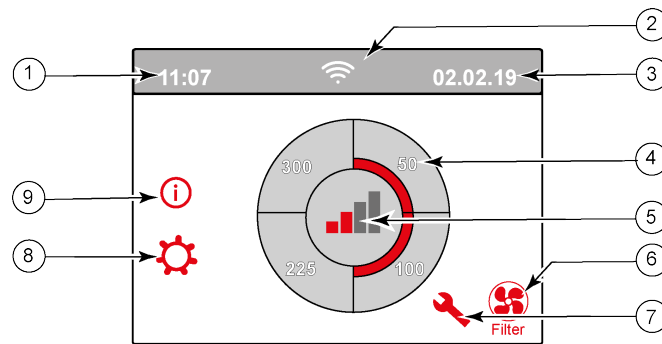
6 Affichage écran

6.1 Explication générale du panneau de commande

Un écran avec écran tactile se trouve sur l'avant de l'appareil. Cet affichage sert à faire fonctionner l'appareil et à fournir à l'utilisateur des informations sur l'état de l'appareil. Lors de la mise sous tension, la version du logiciel est d'abord affichée, puis l'écran principal.

L'écran tactile se met en veille au bout de 2 minutes, une simple impulsion dessus le réactive. Le voyant vert à droite de l'écran informe que le produit est sous tension.

Écran principal



1= Heure actuelle

2 = Informations relatives aux connexions (seulement affichées si applicable)

3= Date actuelle

4 = Régler le débit de ventilation ; les barres rouges indiquent le débit de ventilation sélectionné.
Dans cet exemple, le débit de la ventilation active est de 100 m³/h

5 = Contrôle actif


6 = Message relatif au filtre (seulement affiché si applicable)*

7 = Défaut (seulement affiché si applicable)*

8 = Accès au menu des réglages

9 = Accès au menu d'information

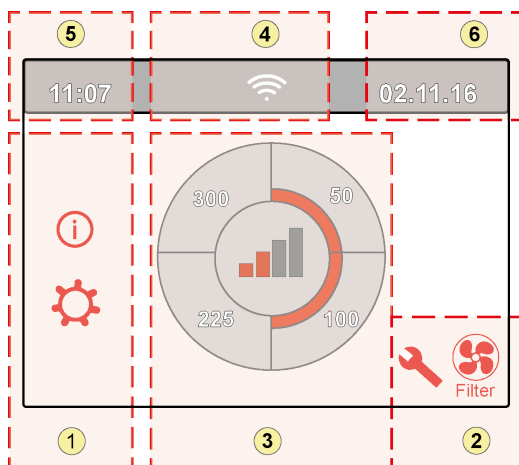
* Le message de filtre et le message de défaut se trouvent au même endroit sur l'écran ; l'affichage de défaut a une priorité plus élevée et sera donc toujours affiché en premier même si un message de filtre est actif !

La langue/date et heure souhaitée peut être modifiée dans le menu des réglages  ; pour cela, veuillez vous référer au tableau des valeurs de réglage (→ [Valeurs de réglage appareil standard](#) -> page 52), n° d'étape 15.1 à n° d'étape 15.10.

6.2 Disposition d'affichage

L'écran est divisé en 6 zones où différents symboles/affichages peuvent être affichés par zone.






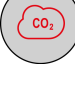

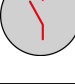
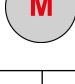
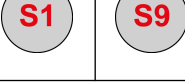
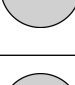

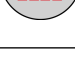
Disposition de l'écran principal






- 1 = Écran de navigation
- 2 = Écran de navigation
- 3 = Écran avec fonction principale
- 4 = Informations sur la connectivité
- 5 = Heure
- 6 = Date

Différents symboles peuvent être affichés sur l'écran. Cela dépend de l'écran affiché, de la version de l'appareil et des accessoires éventuellement raccordés.

N° de zone	Symbole sur l'écran	Description
1		En appuyant ici, vous accédez au menu d'information qui ne permet que d'afficher les valeurs. Il n'est pas possible de modifier ces valeurs.
		En appuyant sur cette ici, vous accédez au menu des réglages. Ce menu vous permet de modifier les différentes valeurs. Pour toutes les valeurs de réglage de l'appareil standard (→ Valeurs de réglage appareil standard -> page 52). La version (Plus) de l'appareil possède différentes valeurs de réglage (→ Valeurs de réglage appareil avec carte circuit imprimé (Plus) -> page 56). Prudence : Des réglages erronés peuvent perturber le fonctionnement de l'appareil !
		Ces flèches permettent de monter ou de descendre dans les différents menus ou d'augmenter ou de diminuer les valeurs des réglages correspondants.
		Cette flèche vous permet de revenir en arrière d'une étape dans le menu.
		Cette touche vous ramène à l'écran principal.
2		Symbole de message de filtre ; il n'est affiché que si le filtre doit être nettoyé ou remplacé. Pour plus d'informations, référez-vous au chapitre « Nettoyage du filtre » (→ Nettoyer le filtre -> page 29).
		Ce symbole n'est affiché que si un défaut s'est produit dans l'appareil ; référez-vous au chapitre Défauts (→ Analyse des défauts -> page 26) pour plus d'informations.



N° de zone	Symbole sur l'écran	Description
3		Commande par commutateur multiple.
		Commande au moyen de Brink Home.
		Commande par écran tactile sur l'appareil ; ce réglage est actif pendant une demi-heure.
		Commande par l'écran tactile sur l'appareil ; l'écran tactile est réglé en permanence comme commutateur multiple en réglant l'étape n° 15.8 sur « oui ».
		Commande par capteur d'humidité.
		Commande par capteur de CO ₂ .
		Commande par ventilation à la demande.
		Contact de rupture actif ou contact de fermeture actif.
		Cet appareil est configuré comme appareil maître si plusieurs appareils sont connectés (cascade)
		L'appareil est configuré comme appareil esclave ; il est possible de raccorder un maximum de 9 appareils à un appareil maître.
		Commande via eBus, par exemple Brink Air Control .
		Commande via ModBus ou InternalBus.
		Le Bypass suralimentation est actif.

N° de zone	Symbole sur l'écran	Description
4		Connexion internet
		Intensité du signal
		Connexion USB active.
5	11:07	Heure actuelle définie de l'appareil.
6	02.11.2020	La date actuelle

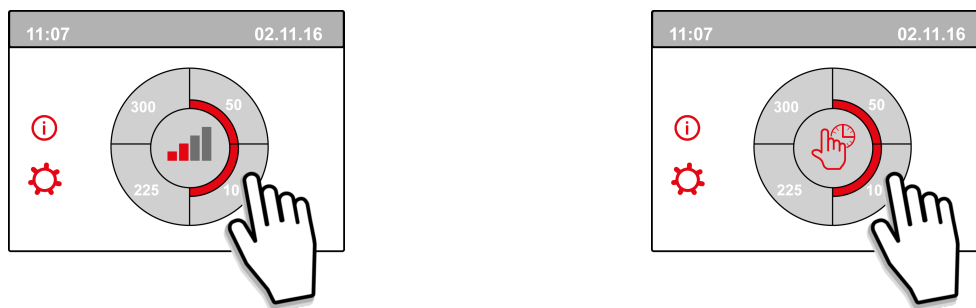
6.3 Afficher les informations

Lorsqu'aucune touche n'est actionnée ou lorsqu'aucune situation anormale ne s'est produite (comme un message de défaut ou un message de filtre), l'éclairage s'éteint deux minutes après la dernière touche actionnée.

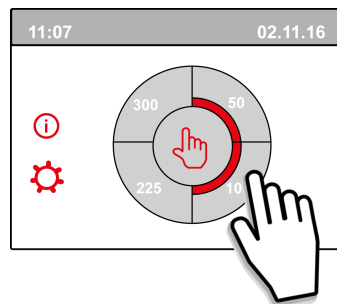
En cas de présence d'un message de filtre ou d'un défaut de l'appareil, l'éclairage de l'écran s'allume en permanence jusqu'à ce que le défaut ait été résolu ou que le message de filtre ait été réinitialisé.

En appuyant sur la touche Accueil , vous revenez à l'écran principal à partir d'un menu particulier ; en appuyant sur la touche Retour , vous revenez d'une étape du menu.

Appuyez brièvement sur l'écran (moins de 5 secondes) pour allumer le rétroéclairage de l'écran sans rien changer au menu ; l'écran s'allume pendant 2 minutes.



En appuyant sur l'un des quarts de cercle de l'écran principal, le mode de ventilation peut être réglé rapidement. Le mode de ventilation ainsi réglé reste actif pendant une demi-heure; ceci est visible sur l'écran par une aiguille avec une horloge.



L'écran tactile peut également être défini en permanence comme interrupteur multiple; pour faire cette étape, le numéro 15.8 dans le menu des réglages doit être réglé sur «oui».



Avertissement :

Des réglages incorrects peuvent sérieusement perturber le bon fonctionnement de l'appareil !

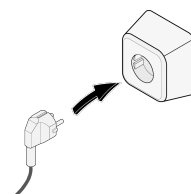
7 Mise en service

7.1 Mise en marche et arrêt de l'appareil

Mise en marche :

▪ Mise sous tension de l'alimentation électrique :

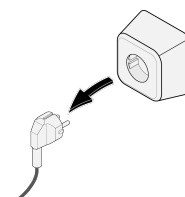
1. Branchez la fiche secteur 230 V au secteur.
2. Au démarrage de l'appareil, la version du logiciel est affichée. Si l'appareil est resté longtemps sans courant (plus d'une semaine environ), vous devrez réinitialiser la langue, l'heure et la date correctes dans le menu des réglages ⚙️.
3. L'appareil fonctionnera alors immédiatement après selon le mode du commutateur multiple. Si aucun commutateur multiple n'est branché, l'appareil fonctionne toujours en mode 1.



Mise à l'arrêt :

▪ Mise hors tension de l'alimentation électrique :

1. Débranchez la fiche secteur 230 V du secteur ; l'appareil est maintenant hors tension.
2. Rien ne s'affiche maintenant à l'écran.



Avertissement !

Lorsque vous travaillez sur l'appareil, coupez toujours d'abord la tension de l'appareil en tirant sur la fiche secteur.

7.2 Réglage du débit d'air

Une bonne ventilation contribue à un air sain dans la maison, à un confort optimal et au bon fonctionnement de l'installation.

Les débits d'air de l'appareil ont été réglés en usine comme suit : 40, 50, 100 et 150 m³/h. La performance et la consommation d'énergie de l'appareil dépendent de la perte de charge dans le système de conduits, ainsi que de la résistance du filtre. Si ces conditions ne sont pas respectées, le débit d'air du mode supérieur sera automatiquement ajusté.

Les modifications peuvent être effectuées dans le menu des réglages ⚙️.

Allez dans le menu des réglages aux étapes 1.2 à 1.4 pour régler le débit d'air.

Le mode de ventilation le plus haut est prioritaire. Si le commutateur multiple externe est réglé sur le mode 3, le mode de ventilation ne peut pas être réglé sur un mode inférieur sur l'écran principal.

Le mode 0 du ventilateur constitue une exception à cette règle. Si le mode 0 est choisi sur l'écran : la commande à partir d'autres commutateurs, capteurs, etc. n'est pas possible.

Pour les capteurs CO₂ raccordés, le débit d'air est régulé en continu entre les modes 1 et 3 en fonction des valeurs PPM mesurées : pour un capteur d'humidité raccordé, le débit d'air est commuté en mode 3 si celui-ci est activé.

7.3 Autres réglages pour l'installateur

En plus du débit d'air, il est également possible de modifier d'autres réglages de l'appareil ; pour avoir un aperçu de ces réglages d'un appareil standard (→ [Valeurs de réglage appareil standard](#) -> page 52). Les modifications peuvent être effectuées dans le menu des réglages ⚙️.



Avertissement :

Etant donné que des modifications dans le menu des réglages peuvent perturber le bon fonctionnement de l'appareil, les modifications de réglages non décrites ici nécessitent une consultation avec Brink Climate Systems B.V.

Des réglages incorrects peuvent sérieusement affecter le bon fonctionnement de l'appareil !

7.4 Réglages d'usine

Il est possible de remettre simultanément tous les réglages modifiés aux réglages d'usine.

Tous les réglages modifiés sont alors ramenés aux valeurs qu'ils avaient en sortie d'usine ; tous les codes de message et de défaut sont également supprimés du menu de service.

Le message du filtre n'est cependant pas réinitialisé !

Pour revenir aux réglages d'usine, ouvrez le menu des réglages ⚙️.

Dans les réglages de l'appareil, il est possible de revenir aux réglages d'usine à l'étape n° 15.9.



Prudence !

Après avoir rétabli les réglages d'usine, le numéro d'étape 14.1 doit être remis sur Bus Internal dans le menu des réglages !

8 Panne

8.1 Analyse des défauts

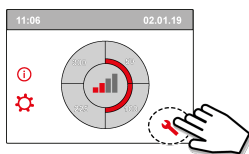
When the appliance's control system detects a fault, this is indicated on the display by a spanner symbol, possibly also with a fault number.

The appliance makes a distinction between a fault at which the appliance keeps running (limitedly) and a serious (locking) fault for which both fans are switched off.

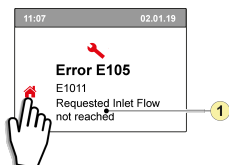
8.2 Codes d'affichage

Erreur non bloquante

Lorsque l'appareil détecte un défaut non bloquant, il continue à fonctionner (de manière limitée). L'écran (éclairé en permanence) affiche le symbole de défaut. Appuyez sur le symbole de défaut pour obtenir une explication/solution au défaut.



L'écran peut être quitté en appuyant sur le bouton « Accueil ».
Si un défaut ne peut être résolu, veuillez contacter l'installateur.

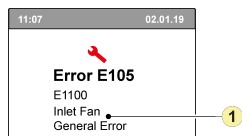


1. Le débit d'alimentation demandé n'est pas atteint

Erreur bloquante

Lorsque l'appareil détecte un défaut bloquant, il ne fonctionne plus. En cas de défaut bloquant, le menu des réglages et d'information est également désactivé.

L'écran (éclairé en permanence) affiche le symbole de défaut (clé plate) ainsi qu'un code de défaut. La LED rouge du commutateur multiple (si applicable) clignote. L'appareil reste dans ce mode de défaut jusqu'à ce que le problème en question soit résolu. Ensuite, l'appareil se réinitialise (Auto reset) et l'écran revient à l'affichage de la situation de fonctionnement. Contactez l'installateur pour remédier à ce défaut.



1. Ventilateur d'alimentation défectueux

Un défaut bloquant ne peut pas être éliminé en coupant la tension de l'appareil ; il faut d'abord résoudre le défaut.

**Avertissement !**

Lorsque vous travaillez sur l'appareil, coupez toujours d'abord la tension de l'appareil en tirant sur la fiche secteur.

Dans le tableau ci-dessous, les défauts bloquant sont marqués d'un * après le numéro du défaut.

L'écran affiche une brève explication de ce code de défaut.

En cas d'une référence au mode « Veille » de l'appareil, alors les deux ventilateurs sont arrêtés, mais il y a toujours quelque chose affichée sur l'écran de l'appareil.


Code défaut	Sous code	Cause	Action de l'appareil	Action de l'utilisateur
E190	E1000	Échec de l'auto-test	Aucune action	
E152 *	E1001 *	Mémoire flash défectueuse	Arrêter l'appareil si possible	Remplacer la carte de base UWA2-B
E153	E1002	Mémoire EEPROM défectueuse	L'appareil passe au réglage d'usine ; réglage ventilateur 2	Remplacer la carte de base UWA2-B
E105	E1011	Le débit d'alimentation demandé n'est pas atteint	Aucun	Nettoyer ou remplacer les filtres Vérifier que les conduits ne sont pas obstrués
E104	E1012	Le débit d'extraction demandé n'est pas atteint	Aucun	Nettoyer ou remplacer les filtres Vérifier que les conduits ne sont pas obstrués
E000 *	E1013 *	Température de l'air extérieur trop élevée	L'appareil se met en veille	E fonction de la situation : En cas de temps chaud et d'une alimentation directement sous les tuiles, attendre que l'air se soit refroidi ou installer un manchon de toit au lieu d'un conduit sous les tuiles En cas de temps froid ou lorsqu'il n'y a pas d'air sous les tuiles, couper la tension de l'appareil et remplacer le capteur de température de l'air (NTC)
E105 *	E1100 *	Ventilateur d'alimentation défectueux ; message général	L'appareil se met en veille	Remplacer le ventilateur d'alimentation Le défaut est automatiquement acquitté lorsque la tension est rétablie sur l'appareil.
E104 *	E1120 *	Ventilateur d'extraction défectueux ; message de défaut général	L'appareil se met en veille	Remplacer le ventilateur d'extraction Le défaut est automatiquement acquitté lorsque la tension est rétablie sur l'appareil.
E103	E1200	Bypass défectueux ; message de défaut général	Aucun	Vérifiez le câblage Remplacer le bypass ou le faisceau de câbles
E106 *	E1300 *	Capteur NTC1 défectueux ; défaut général	L'appareil se met en veille	Vérifier le câblage Remplacer le capteur NTC ou remplacer le câblage
E111	E1400	Capteur RHT 1 défectueux ; message général	Pas de contrôle de l'humidité	Vérifier le câblage Remplacer le capteur RHT ou remplacer le câblage/ Insérez l'émetteur-récepteur USB
E113	E1600	Préchauffeur interne défectueux ; message de défaut général	La protection antigel passe en mode de déséquilibre	Vérifier les fusibles Vérifier le câblage ; le remplacer s'il est endommagé et remplacer sinon le préchauffeur interne Le défaut est automatiquement acquitté lorsque la tension est rétablie sur l'appareil.
E114	E1500	Interrupteur multiple défectueux ; défaut général	L'appareil passe en mode 1	Remplacer l'interrupteur multiple

Code défaut	Sous code	Cause	Action de l'appareil	Action de l'utilisateur
E130	E1800	Relais sortie 1 défectueux ; défaut général	Sortie de signal non disponible	Couper la tension de l'appareil Remplacer la carte UWA2-B Le défaut est automatiquement acquitté lorsque la tension est rétablie sur l'appareil.
E155	E2000	Défaut de l'écran tactile ; message de défaut général	Les codes de défaut sont visibles uniquement lors de l'utilisation de l'outil de maintenance	Vérifier le câblage de l'écran tactile ; remplacer le câblage s'il est endommagé ; remplacer l'écran tactile ; si le défaut persiste, remplacer UWA2-B Le défaut est automatiquement réinitialisé lorsque la tension est rétablie sur l'appareil
E120	E2100	Défaut eBus ; message de défaut général	Brink Air Control et autres accessoires connectés à l'eBus ne fonctionnent pas. L'appareil fonctionne	Vérifier le câblage vers les accessoires/ Brink Air Control Vérifier les accessoires/Brink Air Control et les remplacer s'ils sont défectueux Si le défaut persiste après cela : Couper la tension de l'appareil et remplacer la carte de base UWA2-B
E121	E2200	Message de défaut général du InternalBus	Brink Air Control et autres accessoires ne fonctionnent pas. L'appareil fonctionne	Vérifier le câblage vers les accessoires/ Brink Air Control Vérifier les accessoires/Brink Air Control et les remplacer s'ils sont défectueux Si le défaut persiste après cela : Couper la tension de l'appareil et remplacer la carte de base UWA2-B
E122	E2300	Défaut ModBus interne ; message de défaut général	L'appareil se met en veille	Vérifier le câblage et les connexions à l'UWA2-B et aux ventilateurs Remplacer le faisceau de câbles s'il est endommagé ; puis remplacer l'UWA2B, le ventilateur d'extraction et le ventilateur d'alimentation
E123	E2400	Défaut ModBus externe ; message de défaut général	La commande via Modbus ne fonctionne pas	Vérifier le câblage des accessoires ; les remplacer s'ils sont endommagés Vérifier les accessoires ; les remplacer s'ils sont défectueux Si le défaut persiste : Couper la tension de l'appareil et remplacer la carte de base UWA2-B
E124	E2500	Message d'erreur général du port USB	Interface USB non utilisable	Remplacer l'accessoire USB Si la panne n'est pas résolue après cela : couper la tension de l'appareil et remplacer la carte de base UWA2-B
E170	E2600	Un ou plusieurs capteur(s) CO ₂ défectueux ; message de défaut général	L'appareil fonctionne ; pas de régulation du CO ₂	Vérifier le câblage et le(s) capteur(s) CO ₂ ; le(s) remplacer si endommagé Vérifier le(s) capteur(s) de CO ₂ ; le(s) remplacer si défectueux/ Insérez l'émetteur-récepteur USB
E171	E2700	Préchauffeur externe ou fusible défectueux ; message de défaut général	Pas de préchauffage / la commande de confort réagit différemment	Désaccoupler le préchauffeur et vérifier le fusible du préchauffeur ; remplacer le fusible s'il est défectueux Si le défaut n'a pas encore été éliminé : Remplacer le préchauffeur externe Remettre l'appareil sous tension Le défaut a été automatiquement acquitté
E172	E2800	Post-chauffage externe ou fusible défectueux ; message de défaut général	Pas de post-chauffage / la commande de confort réagit différemment	Désaccoupler le post-chauffage et vérifier le fusible du post-chauffage ; remplacer le fusible s'il est défectueux Si le défaut n'a pas encore été éliminé : Remplacer le post-chauffage externe Remettre l'appareil sous tension Le défaut a été automatiquement acquitté

9 Entretien

9.1 Nettoyer le filtre


L'entretien par l'utilisateur se limite au nettoyage ou au remplacement périodique des filtres.

Le filtre ne doit être nettoyé que si cela est indiqué sur l'écran (le symbole du filtre est indiqué ici)  ou si un commutateur multiple avec indication du filtre a été installé et que la LED rouge du commutateur est allumée. Les filtres doivent être remplacés tous les six mois.

Après avoir été nettoyé 1 fois, le filtre doit être remplacé.


L'appareil ne doit jamais être utilisé sans filtre.

Nettoyage et remplacement des filtres :


Appuyez sur le symbole du filtre  pendant plus de 3 secondes pour ouvrir l'assistant de filtre.



Suivez maintenant les instructions qui s'affichent à l'écran pour nettoyer et/ou remplacer le filtre.

Cet assistant de filtre ne peut pas être interrompu.



Lorsque toutes les instructions du menu ont été suivies et confirmées, alors l'assistant de filtre peut être fermé en appuyant  sur le bouton « Accueil » et l'affichage revient ensuite à l'écran principal ; le message de filtrage est réinitialisé et le message de filtre disparaît maintenant.

Remarque :

Si l'assistant de filtre doit être ouvert pour remplacer le filtre alors qu'il n'y a pas de message de filtre sur l'écran d'affichage, allez dans le menu des réglages  à l'étape n° 4.2 pour ouvrir l'assistant de filtre. Suivez maintenant les instructions sur l'écran, et une fois terminé, la minuterie du message du filtre est réinitialisée.

Il est également possible d'aller dans le menu des réglages et d'utiliser l'étape 4.3 pour réinitialiser le filtre directement sans ouvrir l'assistant de filtre ; si « Oui » est choisi, alors dans le menu des réglages, ce numéro d'étape doit être à nouveau quitté en appuyant sur le bouton « Accueil »  ou le bouton « Retour » .

La minuterie du message de filtre est alors réinitialisée !

En appuyant sur la touche Accueil , vous revenez à l'écran principal à partir d'un menu particulier ; en appuyant sur la touche Retour , vous revenez d'une étape du menu.

9.2 Siphon d'entretien

Nettoyage du siphon

Chaque année, le siphon doit être débranché et nettoyé.

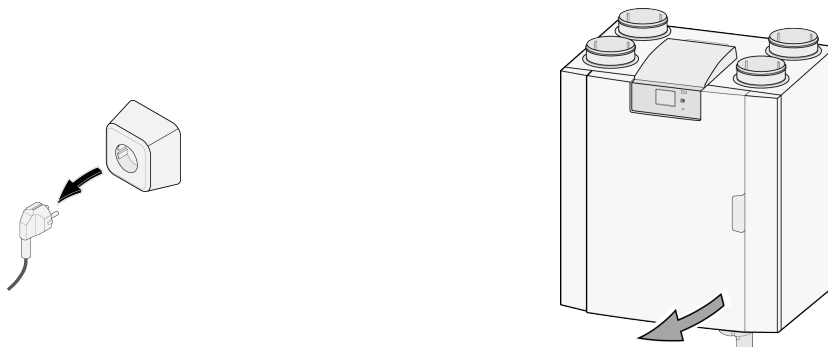


(Par exemple, un type d'apppliance Flair 4-0)

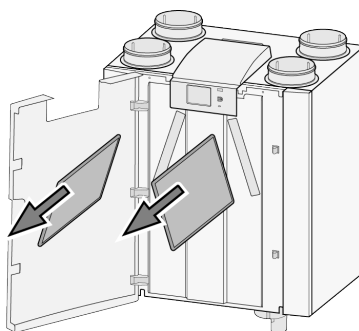
9.3 Installateur d'entretien

L'entretien pour l'installateur se compose du nettoyage de l'échangeur, préchauffage interne et des ventilateurs. Selon les conditions, cela doit avoir lieu environ une fois tous les 3 ans.

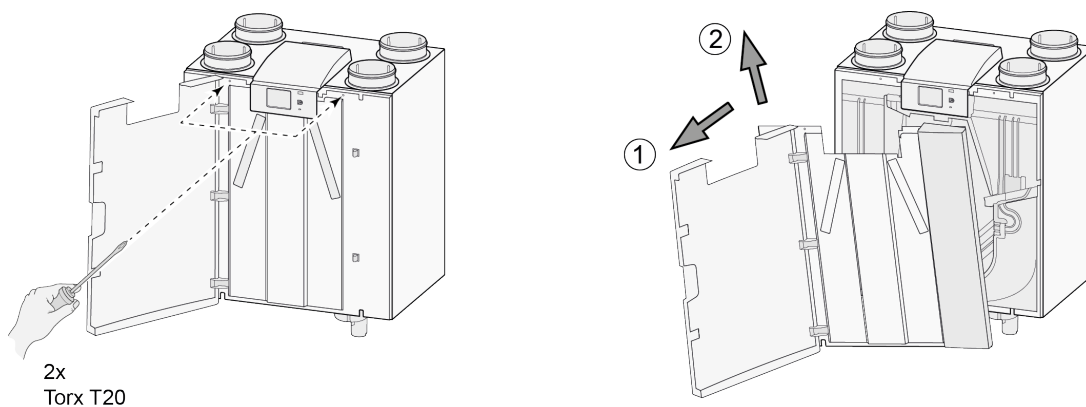
- 1 Désactiver l'alimentation de courant en enlevant la fiche.
Ouvrir la porte du filtre.



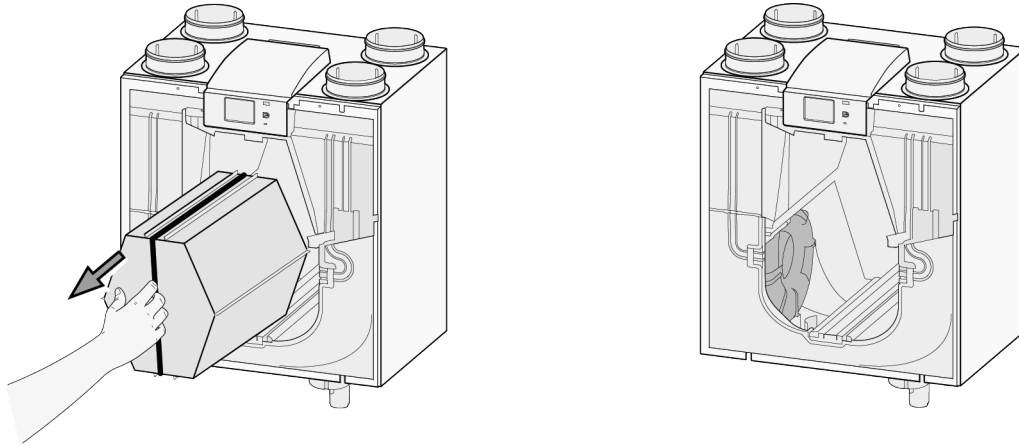
- 2 Retirer les deux filtres.



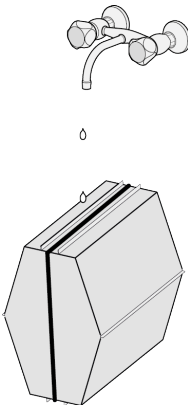
- 3 Retirez le capot avant.



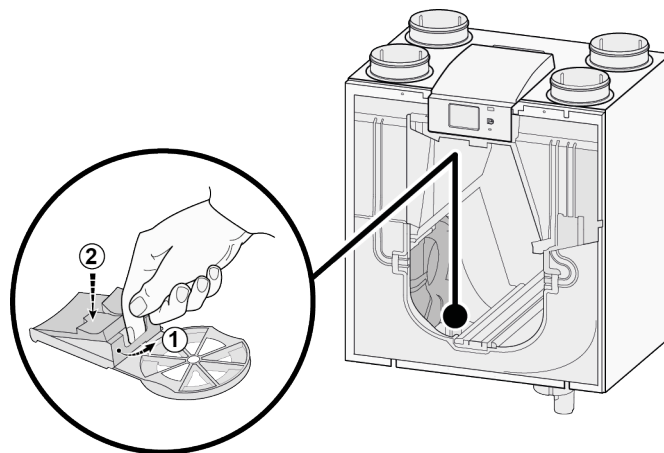
- 4 Retirer l'échangeur thermique. Éviter d'endommager les pièces en mousse de l'appareil.



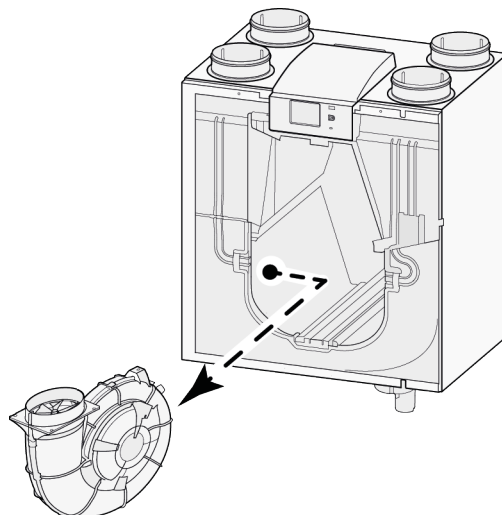
- 5 Nettoyez l'échangeur thermique uniquement en le rinçant avec de l'eau chaude (max. 45°C) et un détergent ordinaire. Rincez ensuite à l'eau chaude.



- 6 Rabattez le verrou du ventilateur pour créer de l'espace sous le ventilateur.

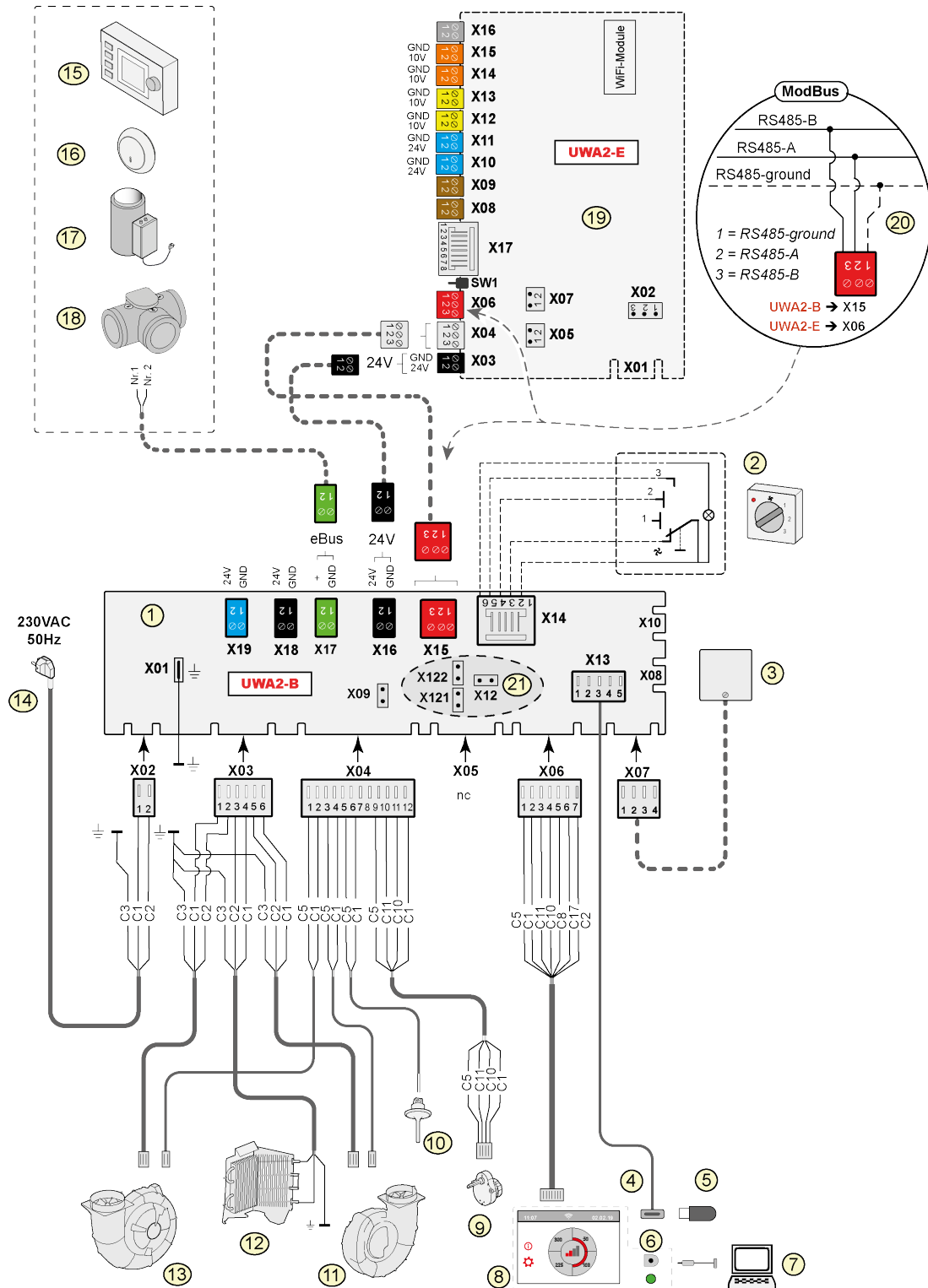


- 7 Retirez maintenant le ventilateur de l'unité; détacher les deux câbles de ventilateur du ventilateur.



- 8 Répéter les étapes 6 & 7 pour l'autre ventilateur dans l'appareil.
- 9 Nettoyer soigneusement les deux ventilateurs avec une brosse douce ; n'utiliser pour ce faire pas d'eau ou de détergent.
- 10 Nettoyez le préchauffeur interne (pour la localisation voir → [Articles de service](#) -> page 50).
- 11 Replacer les deux ventilateurs dans l'appareil et raccorder les câbles de ventilateur débranchés ; Veuillez noter que les câbles de ventilateur se trouvent « derrière » les ventilateurs et que les ventilateurs sont replacés à leur position d'origine. Le ventilateur gauche est marqué avec « Gauche » ; le ventilateur de droite avec « Droite ».
- Remarque : Ne pas changer les ventilateurs de position !!!**
- 12 Re-glisser prudemment l'échangeur thermique nettoyé dans l'appareil . veiller à ce que les parties EPS dans les rails guides ne soient pas endommagées car cela pourrait provoquer des fuites internes dans l'appareil. Attention lors du repositionnement de l'échangeur thermique à ce que le texte de la plaque signalétique de l'échangeur thermique ne soit pas à l'envers !
Repositionner l'échangeur thermique de manière à ce que la plaque soit visible.
- 13 Replacer le capot avant et visser-le.
- 14 Installer deux nouveaux filtres et fermez le capot avant
- 15 Raccorder l'alimentation 230V à l'appareil.
- 16 Réinitialiser la minuterie du message de filtre en la remettant à zéro à l'étape 4.3 dans le menu de configuration.
- 17 Après avoir réinitialisé la minuterie du message de filtre, l'appareil revient au menu principal et l'appareil est à nouveau prêt à l'emploi.

10 Schéma électrique



1 =	Circuit imprimé de base
2 =	Commutateur de positions (option)
3 =	Capteur d'humidité (option)
4 =	Raccordement USB
5 =	Clé USB pour mise à jour du logiciel (non inclus avec l'appareil)
6 =	Raccordement de service
7 =	Ordinateur outil de service Brink installé (non inclus)
8 =	Écran tactile sur l'appareil
9 =	Moteur de soupape de soupape de dérivation
10 =	Sonde de température d'air
11 =	Ventilateur d'évacuation *
12 =	Préchauffage interne inclus protection maximale
13 =	Ventilateur d'alimentation *
14 =	Alimentation réseau 230V 50Hz
15 =	Brink Air Control (option)
16 =	Capteur de CO ₂ eBus (option)
17 =	Préchauffage eBus (option)
18 =	Ventilation contrôlée de la demande soupape zone 2.0 (option)
19 =	Circuit imprimé (option)
20 =	Raccordement au système Modbus (option)
21 =	X 12 est une résistance de terminaison cavalier (120 Ω) ModBus; (l'enlever s'il y a déjà une résistance de terminaison dans le système ModBus). Dans l'application ModBus, retirer les cavaliers X121 et X122 ; en cas d'utilisation InternalBus, les cavaliers X12, X121 et X122.; retirez le cavalier X07 de la carte (Plus) UWA2-E lorsqu'une carte (Plus) est appliquée.
*	Les câbles de commande des ventilateurs peuvent être interchangés sans problème ; l'appareil détermine lui-même lors de l'activation de l'alimentation quel est le ventilateur d'alimentation et quel est le ventilateur d'échappement ! Lorsque l'appareil détecte un autre ventilateur différent (par exemple, lors du remplacement du ventilateur lors des travaux de service), un « assistant » sera automatiquement démarré ; suivre les instructions à l'écran pour le bon raccordement des câbles du ventilateur.

Circuit imprimé de base

X15 = InternalBus/ModBus

X16 = 24V

x17 = eBus

X18 = 24V (max 5VA)

X19 = Signal output

Circuit imprimé (Plus)

X03 = 24V

X04 = InternalBus

X06 = ModBus

X08 = Contact input 1

X09 = Contact input 2

X10 = Relais output 1

X11 = Relais output 2

X12 = Analog input (0 to 10 V)

X13 = Analog input (0 à 10 V)

X14 = Analog output (0 ou 10 V)

X15 = Analog output 2 (0 ou 10 V)

X16 = NTC 10K

X17 = LAN

Couleurs de fil

C1 = brun

C2 = bleu

C3 = vert/jaune

C5 = blanc

C8 = gris

C10 = jaune

C11 = vert

C17 = violet



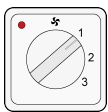
Important!

Lors de l'installation et de l'entretien de l'unité (voir → [Installateur d'entretien](#) -> page 31), vérifiez qu'aucune poussière ou saleté ne s'est accumulée sur le préchauffeur ! Nettoyez-les bien pendant l'entretien.

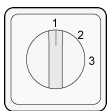
11 Accessoires raccordements électriques

11.1 Raccordement interrupteur à positions

Un commutateur de positions doit être raccordé au connecteur modulaire X14. Ce connecteur modulaire X14 est accessible à l'arrière du réglage. Pour un appareil avec circuit imprimé (Plus), le capot de couverture doit d'abord être enlevé pour donner l'accès au connecteur modulaire (→-> [Version Plus](#) -> page 12). Selon le type de commutateur de positions qui est connecté, on peut utiliser ici une prise RJ11 ou RJ12.

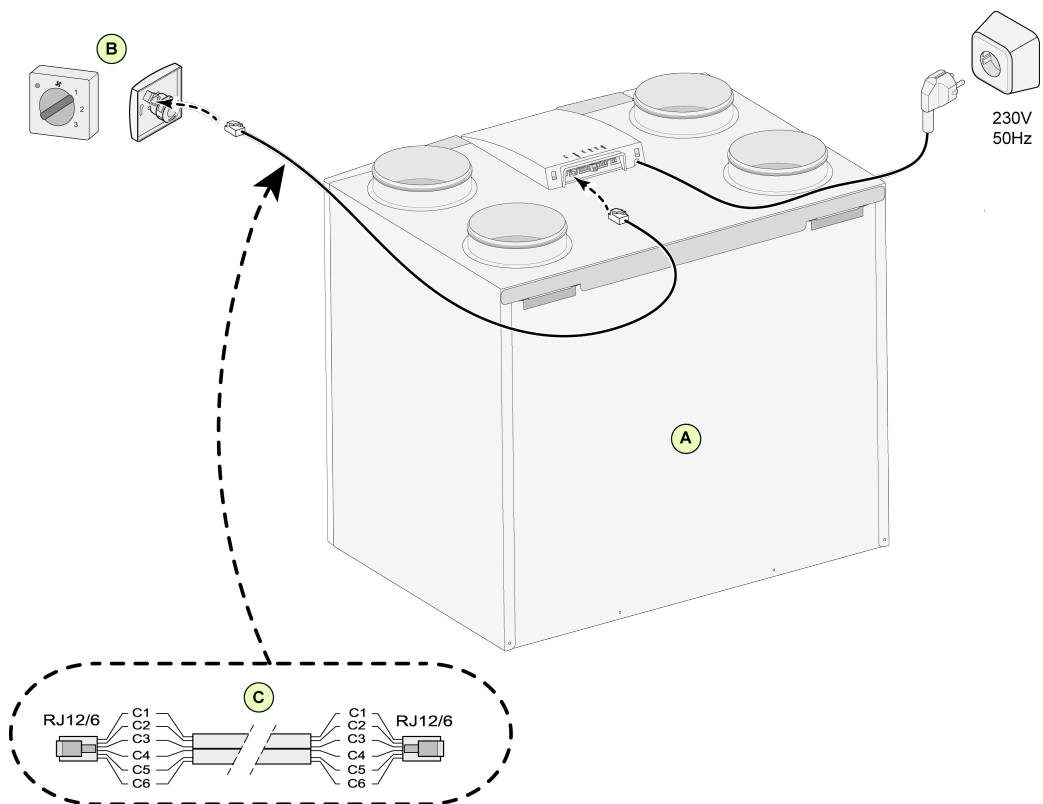


Utilisez de préférence un commutateur à 4 positions avec indication de filtre, installer toujours ici une fiche RJ12 en combinaison avec un câble modulaire à 6 fils.



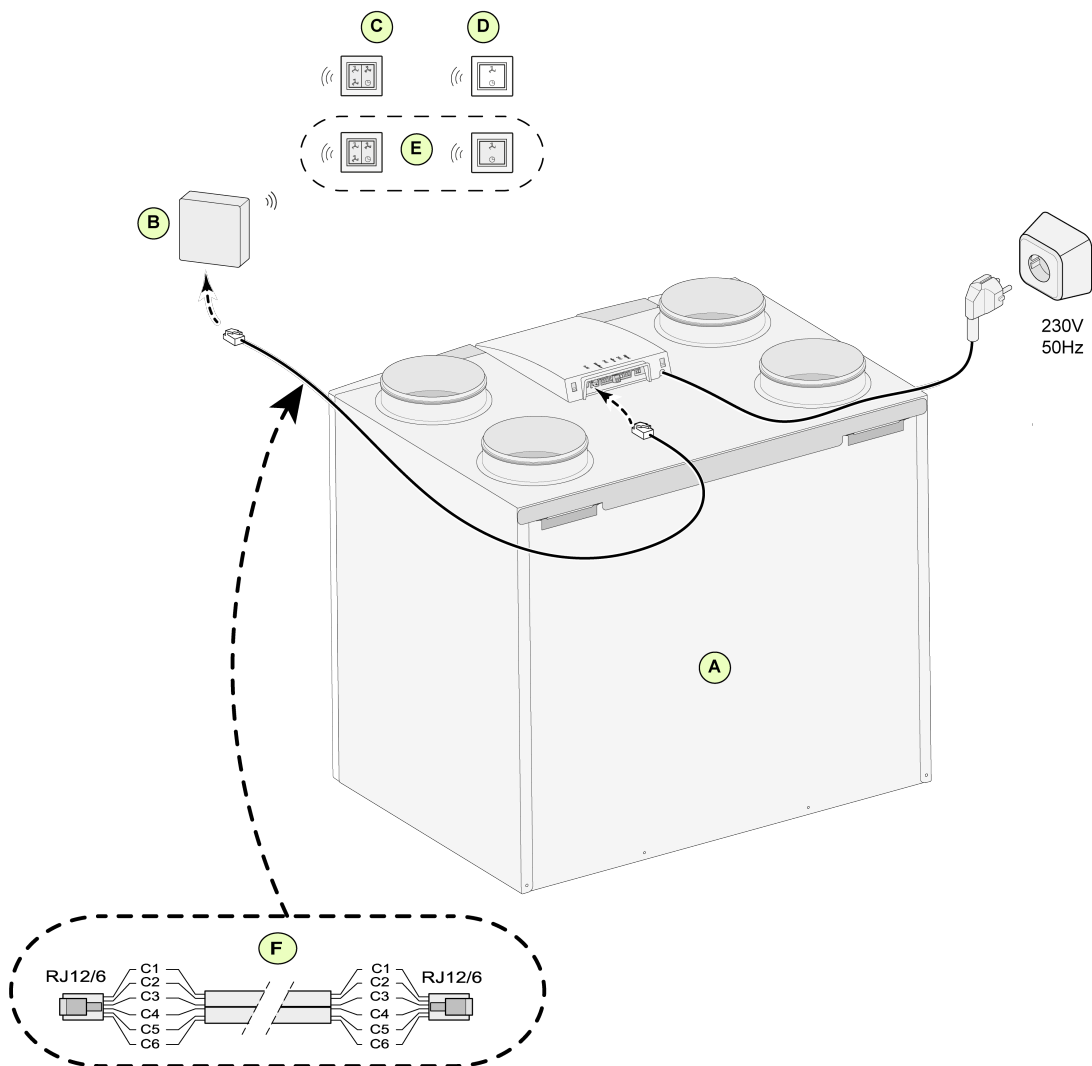
En cas d'utilisation d'un commutateur à 3 positions sans indication de filtre, installer toujours une fiche RJ11 en combinaison avec un câble modulaire à 4 fils.

11.1.1 Raccordement commutateur à 4 positions avec indication de filtre



- A = Appareil Flair
- B = Commutateur à 4 positions avec témoin de filtre
- C = Câble modulaire RJ12 de raccordement

11.1.2 Raccordement de la télécommande sans fil (sans indication de filtre)



A = Appareil Flair (Par exemple, un type d'apppliance Flair 4-0)

B = Récepteur pour télécommande sans fil

C = Émetteur avec 4 positions (par exemple, cuisine)

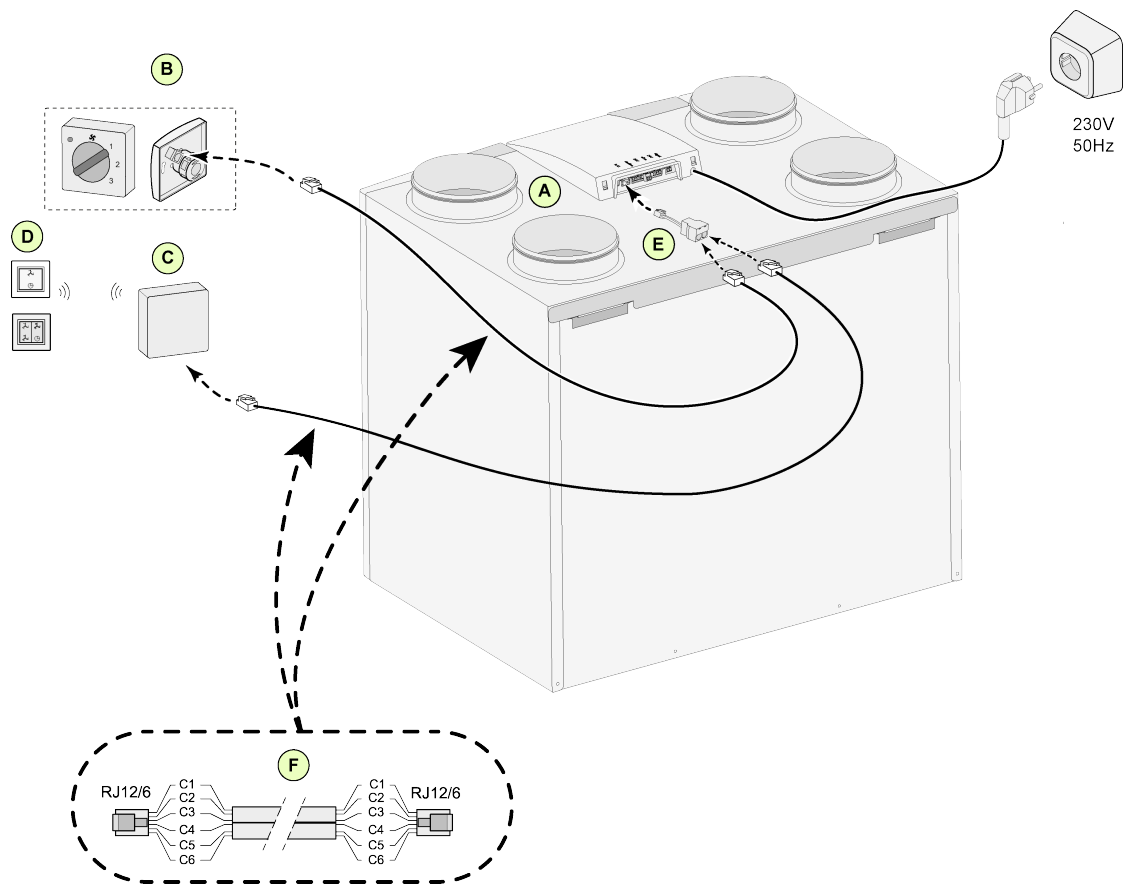
D = Émetteur avec 2 positions (par exemple, salle de bain)

E = Raccordement supplémentaire éventuel d'émetteurs à 2 ou 4 positions (jusqu'à 6 émetteurs peuvent être raccordés sur 1 récepteur)

F = Câble modulaire :

Attention : avec le câble modulaire utilisé, la 'lèvre' des deux connecteurs modulaires doit être installée sur le marquage sur le câble modulaire. La couleur de fil C1 à C6 peut varier en fonction du type de câble modulaire utilisé.

11.1.3 Raccordement commutateur de positions avec témoin de filtre



A = Appareil Flair (Par exemple, un type d'apppliance Flair 4-0)

B = Commutateur de positions avec témoin de filtre

C = Récepteur pour télécommande sans fil

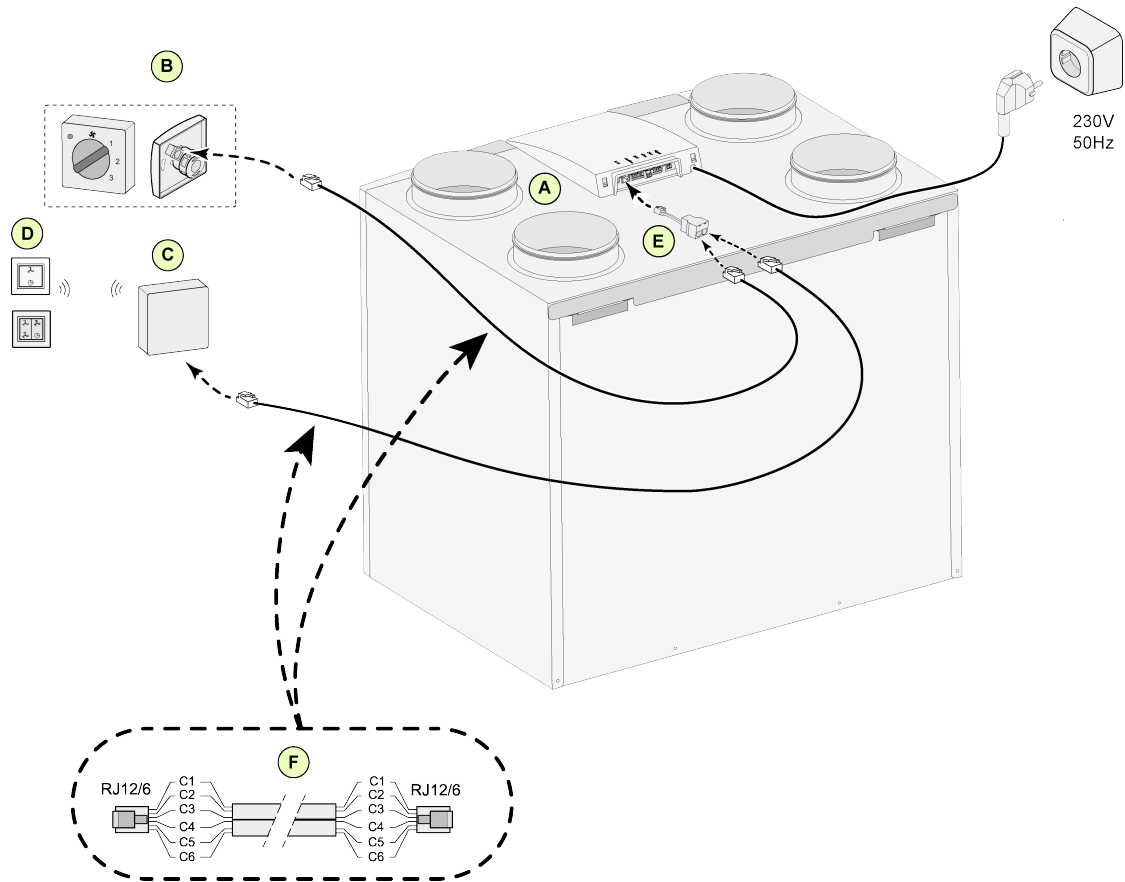
D = Émetteur avec 2 positions/ 4 positions

E = Répartiteur

F = Câble modulaire :

Attention : avec le câble modulaire utilisé, la 'lèvre' des deux connecteurs modulaires doit être installée sur le marquage sur le câble modulaire. La couleur de fil C1 à C6 peut varier en fonction du type de câble modulaire utilisé.

11.1.4 Raccordement commutateur de positions supplémentaire avec télécommande sans fil



A = Appareil Flair (Par exemple, un type d'apppliance Flair 4-0)

B = Commutateur de positions avec témoin de filtre

C = Récepteur pour télécommande sans fil

D = Émetteur avec 2 positions/ 4 positions

E = Répartiteur

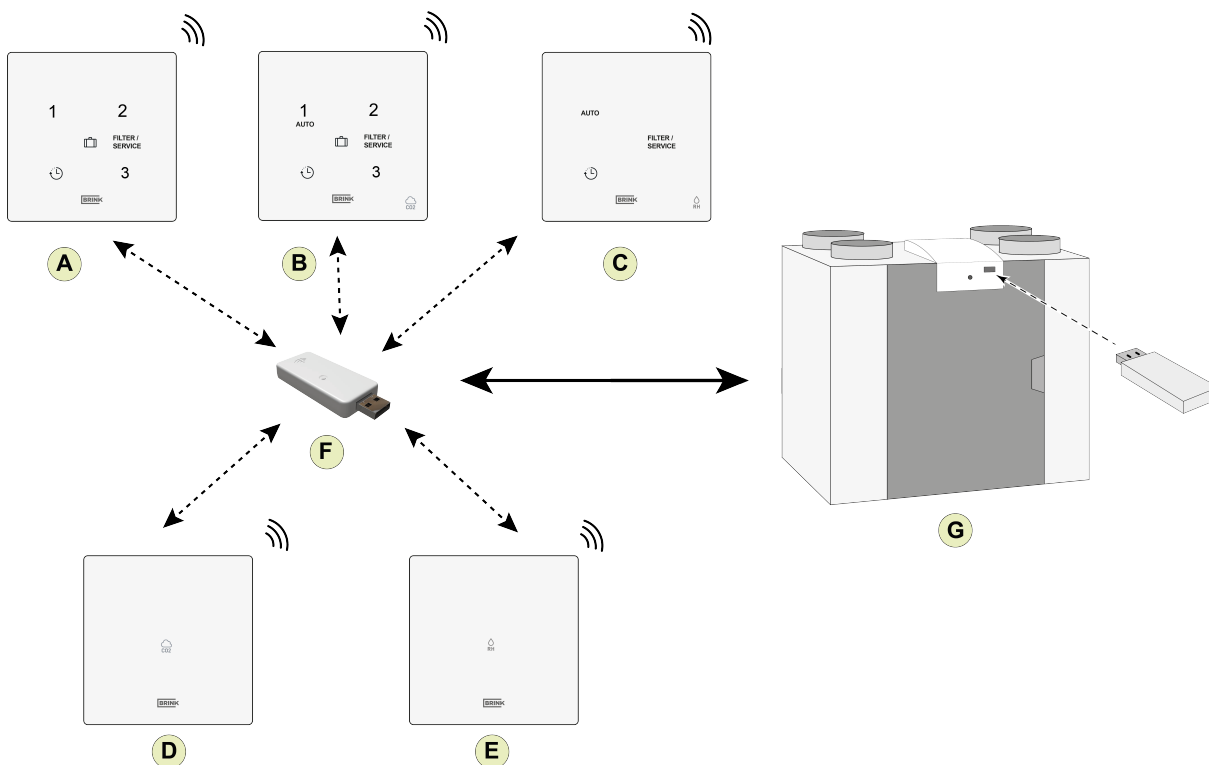
F = Câble modulaire :

Attention : avec le câble modulaire utilisé, la 'lèvre' des deux connecteurs modulaires doit être installée sur le marquage sur le câble modulaire. La couleur de fil C1 à C6 peut varier en fonction du type de câble modulaire utilisé.

11.1.5 Raccordement contrôleurs/capteurs sans fil

Brink fournit une gamme de contrôleurs/capteurs sans fil qui entrent en contact avec une unité de récupération de chaleur au moyen d'un émetteur-récepteur USB. Cette gamme se compose des 5 types suivants de contrôleur/capteurs sans fil (A-E).

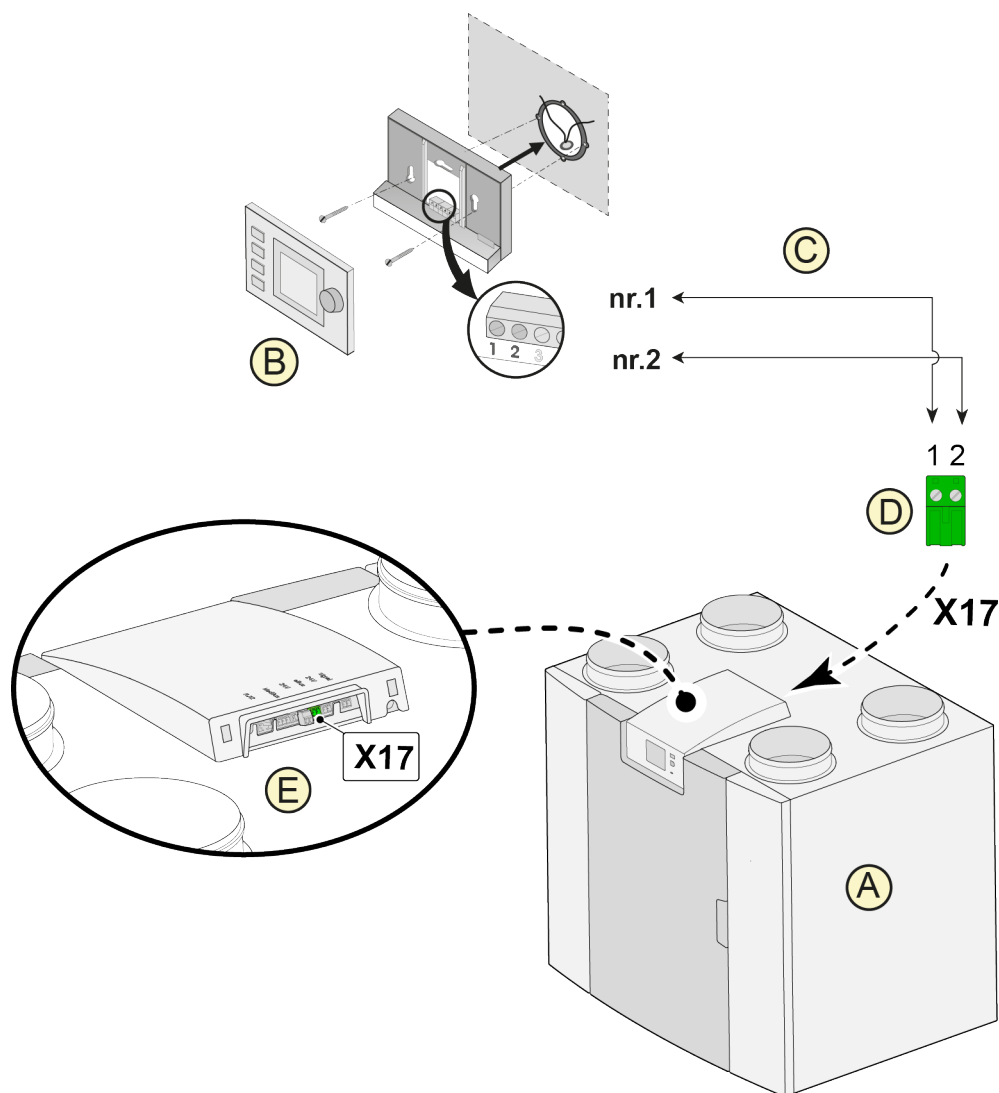
Le contrôleur/capteur sans fil ne peut être utilisé qu'avec un appareil de récupération de chaleur équipé d'une connexion USB et produit après juillet 2022 ! Le contrôleur/capteur sans fil est une télécommande sans fil permettant de faire fonctionner votre système de ventilation. Cette télécommande indique également quand le ou les filtres doivent être remplacés/nettoyés ou en cas de dysfonctionnement du système de ventilation.



- A = Contrôleur sans fil
- B = Contrôleur sans fil avec capteur CO₂ intégré
- C = Contrôleur sans fil avec capteur d'humidité intégré
- D = Capteur CO₂ sans fil
- E = Capteur d'humidité sans fil
- F = Émetteur-récepteur USB
- G = Flair-appareil avec connexion USB

Pour plus d'informations sur le réglage, le fonctionnement et la connexion du contrôleur/capteur sans fil, reportez-vous aux instructions d'installation correspondantes.

11.2 Raccordement commande LCD Brink Air Control



A = Appareil Flair

B = Brink Air Control (option)

C = Câble de courant de commande à deux fils, respecter la polarité des fils, bornes 1 et 2

D = Connecteur à vis vert à deux pôles

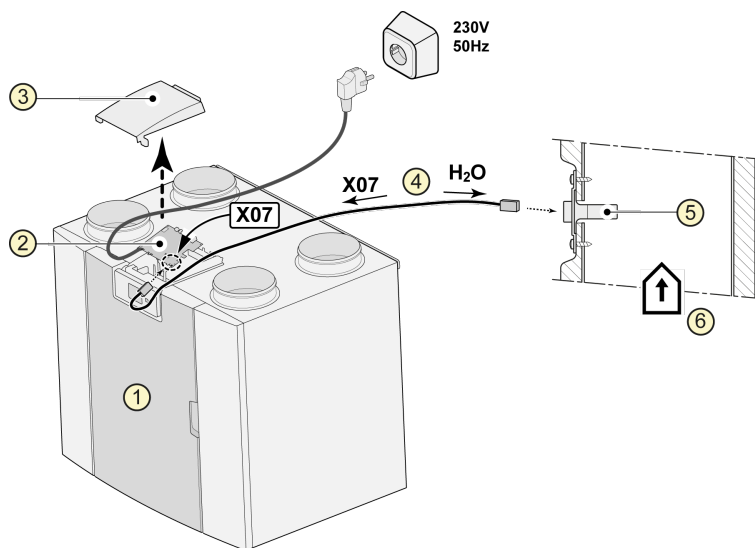
E = Position connecteur eBus vert à l'arrière du capot supérieur, se connecter sur la borne eBus



Avertissement:

L'utilisation combinée des trois accessoires : air control, préchauffeur supplémentaire et réchauffeur sec. n'est pas possible en raison de la limite de tension du système eBus.

11.3 Raccordement capteur d'humidité



1 = Appareil Flair (Par exemple, un type d'apppliance Flair 4-0)

2 = Circuit imprimé de base

3 = Couvercle

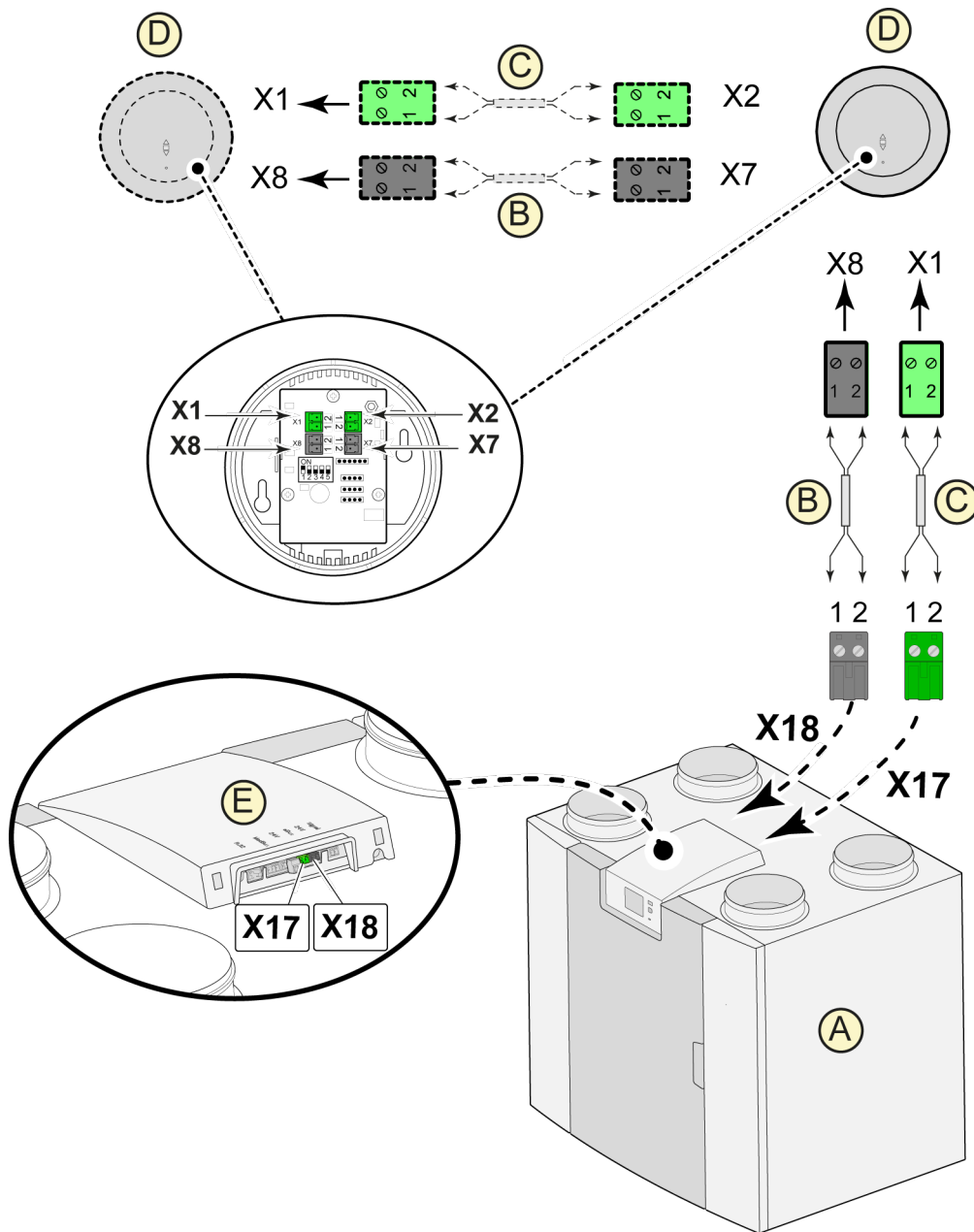
4 = Câble livré avec le capteur d'humidité relative

5 = Capteur (humidité) RH

6 = Conduit d'extraction depuis l'habitation

Pour l'activation et le réglage de la sensibilité du capteur d'humidité, passer aux étapes 7.1 et 7.2 dans le menu de configuration .

11.4 Raccordement des capteurs de CO₂




A = Appareil Flair (Par exemple, un type d'apppliance Flair 4-0)

B = Câble de courant de commande à 2 fils pour alimentation 24V (connecteurs noirs)

C = Câble de courant de commande à 2 fils pour connexion eBus (connecteurs verts)

D = Capteur de CO₂ ; raccordement maximum 4 pièces

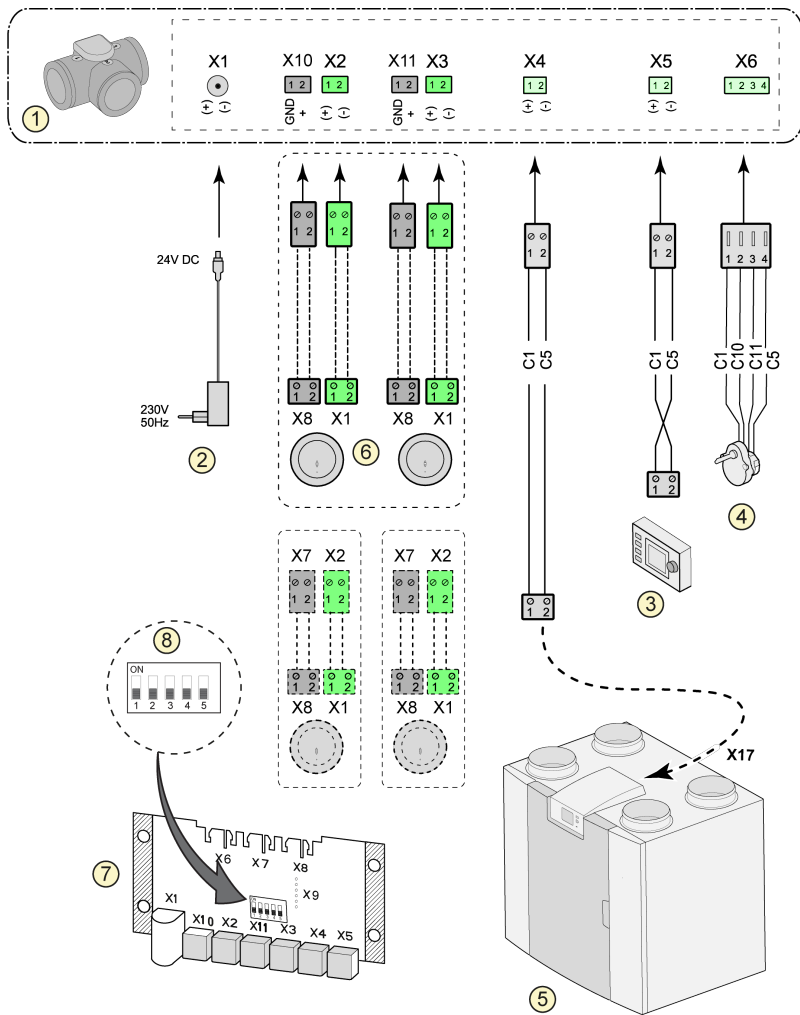
E = Raccordement X17 (eBus) et X18 (24V) sur l'appareil Flair

Pour l'activation et la désactivation des capteurs de CO₂, régler l'étape 6.1 dans le menu de configuration  sur le réglage correct ; pour le réglage des valeurs PPM minimales et maximales des capteurs de CO₂, régler si nécessaire les étapes 6.2 à 6.9 sur les valeurs correctes.

11.5 Ventilation à la demande 2.0

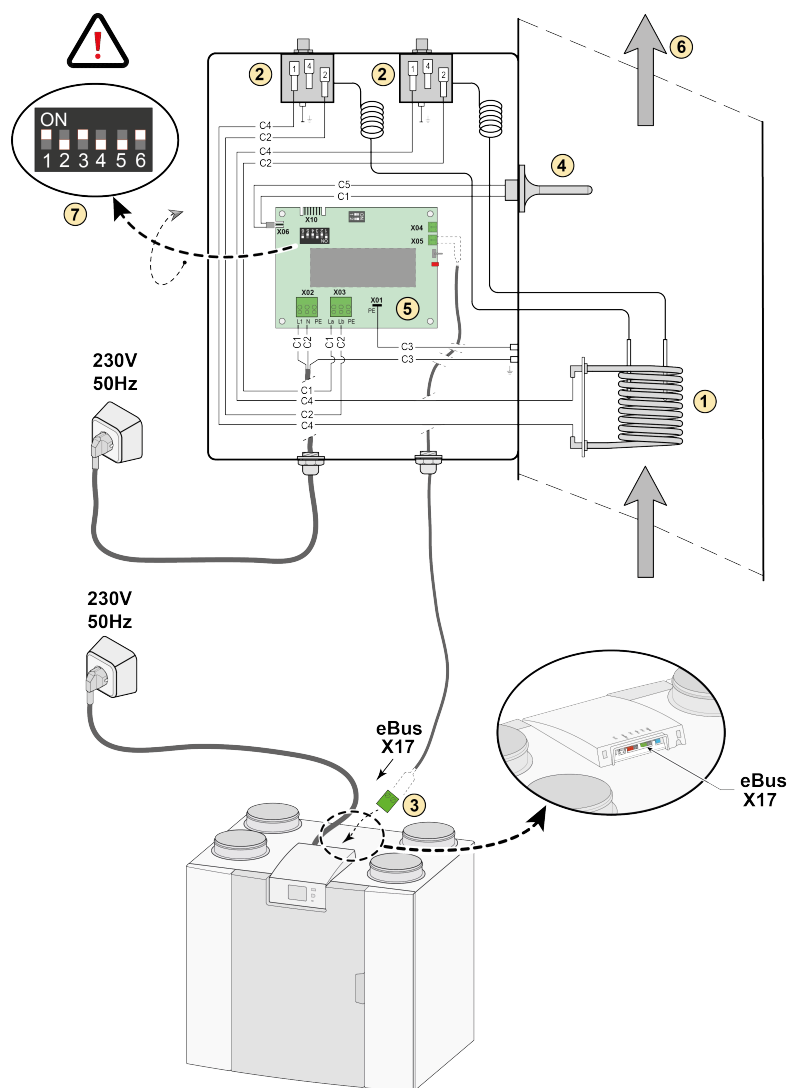
Avec la ventilation à la demande, il est possible de régler les besoins de ventilation sur la qualité de l'air. La correspondance entre les besoins de ventilation avec la ventilation à la demande est possible de deux manières différentes, à savoir sur la base de la mesure de CO₂ ou sur la base de programmation de temps. Deux kits différents sont disponibles pour ce faire. Une commande manuelle à l'aide d'un commutateur de positions supplémentaire à raccorder reste possible.

Pour des informations plus détaillées concernant le réglage, la commande et le raccordement de la ventilation commandée à la demande 2.0, voir les prescriptions d'installation livrées avec la réponse à la demande.



- 1 = Soupape zone ventiler à la demande
- 2 = Alimentation 24 VDC
- 3 = Commande Brink Air Control
- 4 = Moteur soupape de zone
- 5 = Raccordement EBus X17 sur appareil Flair (Par exemple, un type d'apppliance Flair 4-0)
- 6 = capteurs CO₂ (uniquement d'application en cas de demande sur la base de CO₂)
- 7 = Circuit imprimé contrôle de la demande
- 8 = Réglage commutateur dip sur circuit imprimé soupape de zone

11.6 Connexion réchauffeur sec.



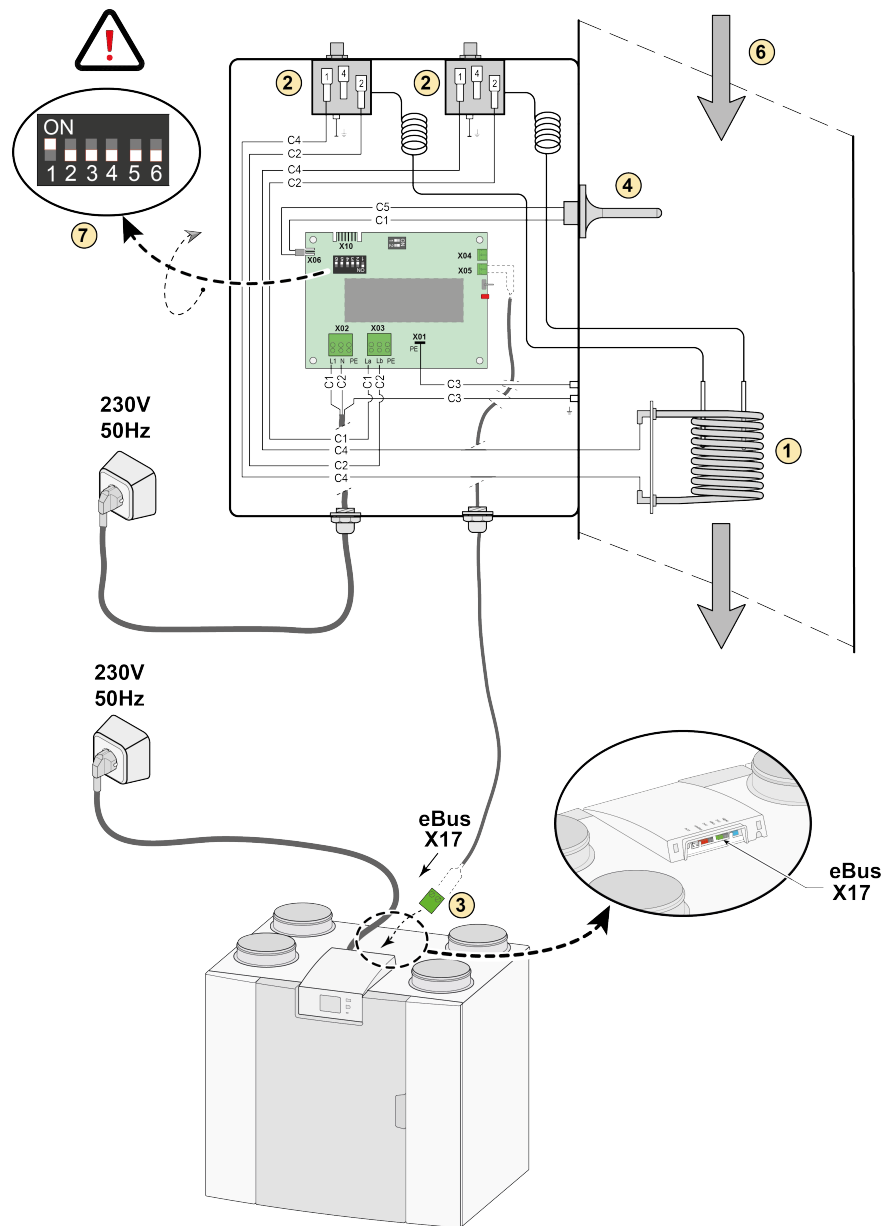
- 1 = Spirale de chauffage
- 2 = Sécurité maximale à réinitialisation manuelle
- 3 = Connexion eBus 2 pôles X17 sur un appareil Flair
- 4 = Capteur de température
- 5 = Circuit imprimé UVP1
- 6 = Direction du flux d'air
- 7 = Réglage du commutateur DIP Flair réchauffeur sec.

C1 = Marron
 C2 = Bleu
 C3 = Vert/ jaune
 C4 = Noir
 C5 = Blanc

Par exemple, un type d'appareil Flair 4-0.

Si le post-chauffage est utilisé, réglez au moins 40m³/h à l'étape 1.1 du paramètre pour éviter la surchauffe.

11.7 Connexion préchauffeur Externe

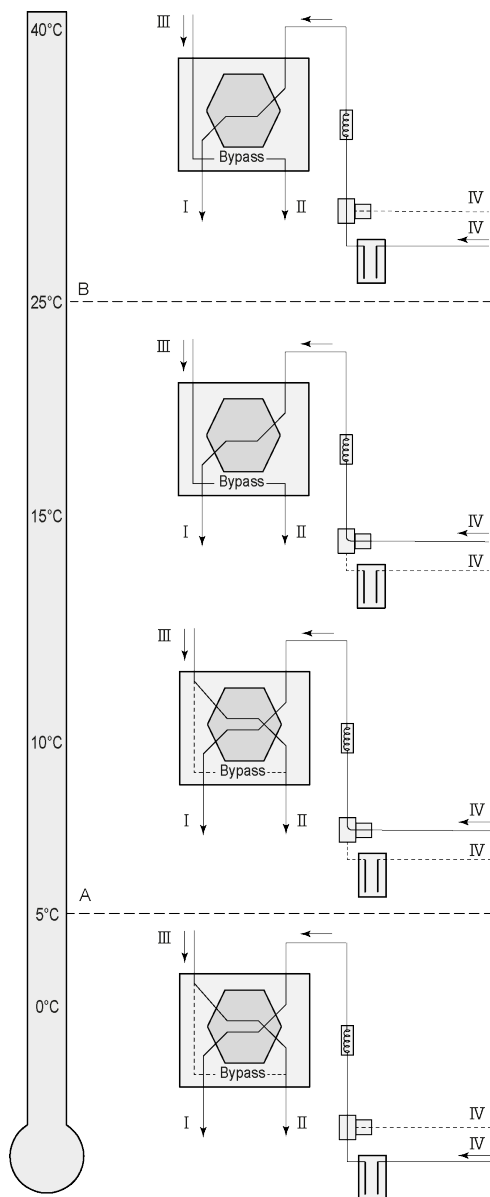


- 1 = Préchauffeur externe
- 2 = Sécurité maximale à réinitialisation manuelle
- 3 = Connexion eBus 2 pôles X17 sur un appareil Flair
- 4 = Capteur de température
- 5 = Circuit imprimé UVP1
- 6 = Direction du flux d'air
- 7 = Réglage du commutateur DIP Flair préchauffeur

C1 = Marron
 C2 = Bleu
 C3 = Vert/ jaune
 C4 = Noir
 C5 = Blanc

Par exemple, un type d'apppliance Flair 4-0.

11.8 Raccordement échangeur géothermique



Un échangeur géothermique de terre peut être connecté à l'appareil Flair avec Plus PCB.

Il est nécessaire d'effectuer une étude de dimensionnement au préalable.

Selon le type de vanne, l'échangeur géothermique peut être connecté à différentes connexions de la PCB Plus:

X10 no. 1 & 2 - Sortie relais 1 (Réglage d'usine)

X11 no. 1 & 2 - Sortie relais 2

X14 no. 1 & 2 - Sortie analogique 1 (0 - 10 V)

X15 no. 1 & 2 - Sortie analogique 2 (0 - 10 V)

Connectez la température extérieure au n° 1 et 2 du connecteur à 2 pôles X-16.

A = Température minimale

B = Température maximale

I = Vers le logement

II = Vers l'extérieur

III = En provenance de l'habitation

IV = En provenance de l'extérieur

En cas d'application d'un puits canadien, il faut modifier le paramètre 11.1 de "OFF" en "ON".

Étape N°	Description	Réglage d'usine	Plage de réglage
11.1	Activer ou Désactiver	Désactivé	Entrée/Sortie
11.2	Température de commutation 1	5°C	0.0 °C / 10.0 °C
11.3	Température de commutation 2	25°C	15.0°C / 40.0 °C
11.4	Commande position soupape 10volt	Fermé	Ouvert/Fermé
11.5	Contrôle de valve	Sortie relais 1	Sortie relais 1/Sortie relais 2/Sortie analogique 1 / Sortie analogique 2/

12 Service

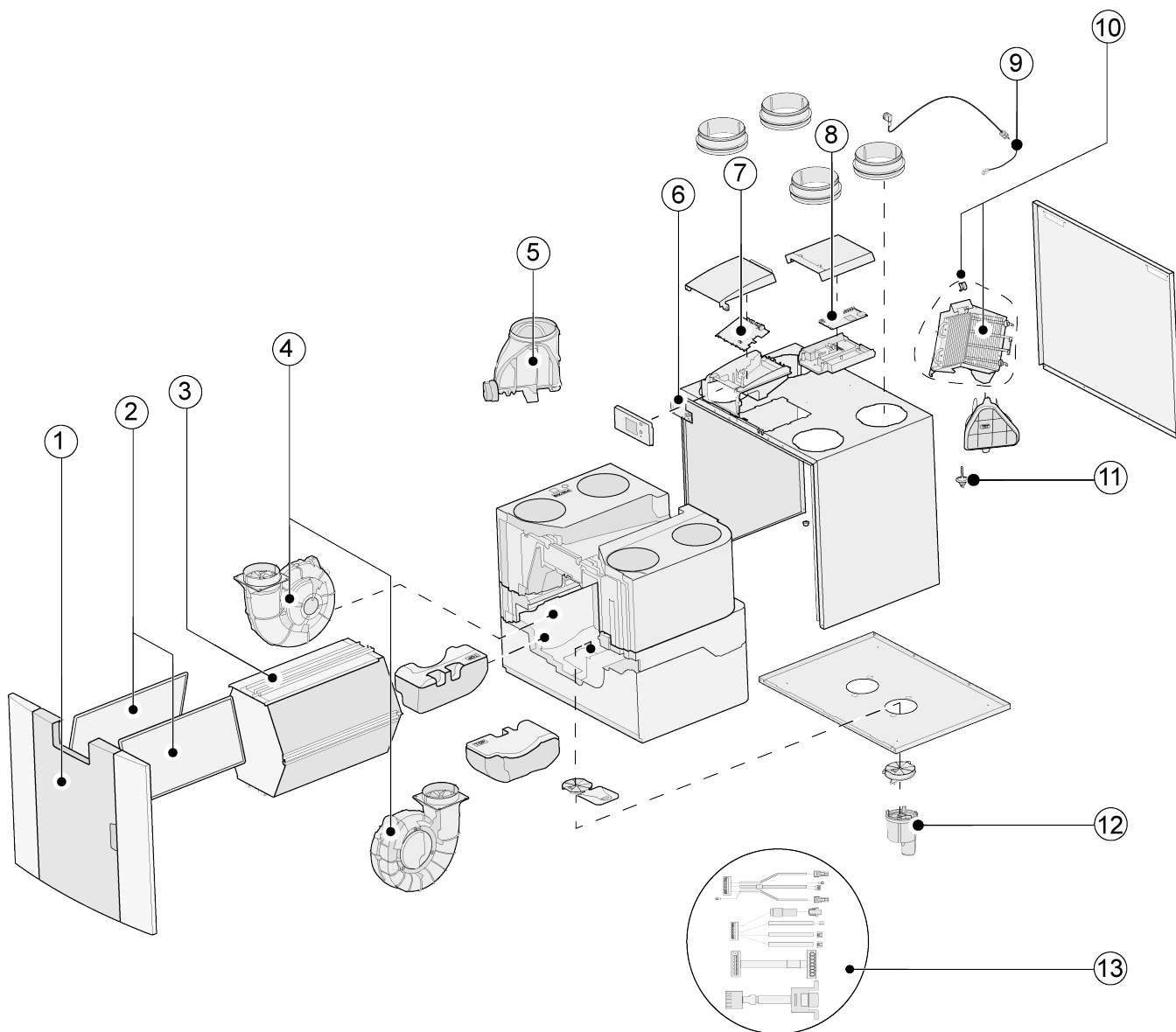
12.1 Vue éclatée

Lors de la commande de pièces, veuillez indiquer, outre le numéro de code de l'article (voir vue éclatée), le type d'appareil de récupération de chaleur, le numéro de série, l'année de production et le nom de la pièce :

N.B. : Le type d'appareil, le numéro de série et l'année de production sont indiqués sur la plaque d'identification située derrière le panneau avant en plastique de l'appareil.

Exemple	
Type d'appareil	Flair 225
Numéro de série	428000223701
Année de production	2023
Pièce	Ventilateur
Code de l'article	532803
Quantité	1

12.2 Articles de service



N°	Description de l'article	Référence de l'article
1	Panneau avant complet	532763
2	Filtres (2 pièces) ISO Coarse 60%	532716
3	Échangeur thermique	532754
4	Ventilateur (1 pièce)	532803
5	Soupape bypass avec moteur complet	532760
6	Circuit imprimé écran UBP-2	532752
7	Circuit imprimé de base UWA2-B	532750
8	Circuit imprimé Plus UWA2-E (uniquement pour la version Plus)	532751
9	Cordon avec fiche secteur 230 V *	532756
10	Préchauffage interne avec protection maximale	532761
11	Capteur de température NTC 10K	531775
12	Évacuation de la condensation	532762
13	Faisceau de câbles	532767

* Le cordon d'alimentation est équipé d'un connecteur d'impression. Commander toujours chez Brink pour le remplacement un cordon d'alimentation de remplacement.
Pour éviter toute situation dangereuse, un raccordement réseau endommagé ne peut être remplacé que par une personne qualifiée.

13 Valeurs de réglage

13.1 Valeurs de réglage appareil standard

Les valeurs de réglage ci-dessous sont pour un appareil Flair 225 **sans** carte à circuit imprimé (Plus).

Étape n°	Description	Réglages d'usine	Plage de réglage	Remarque
1	Débit			
1.1	Réglage du débit d'air 0	40 m ³ /h	0 ou réglable entre 40 m ³ /h et 225 m ³ /h (jamais plus haut que l'étape n° 1.2)	
1.2	Réglage du débit d'air 1	50 m ³ /h	Réglable entre 40 m ³ /h et 225 m ³ /h (pas plus haut que l'étape n° 1.3 ou plus bas que l'étape n° 1.1)	
1.3	Réglage du débit d'air 2	100 m ³ /h	Réglable entre 40 m ³ /h et 225 m ³ /h (pas plus haut que l'étape n° 1.4 ou plus bas que l'étape n° 1.2)	
1.4	Réglage du débit d'air 3	150 m ³ /h	réglable entre 40 m ³ /h et 225 m ³ /h (jamais plus haut que l'étape n° 1.3)	
1.5	Déséquilibre admissible	Oui	Oui / Non	
1.6	Déséquilibre (Foyer ouvert)	0%	0% / +20%	
1.7	Décalage alimentation	0%	Réglage du ventilateur -15% / +15%.	Valeur re-calculée pour le débit de consigne, voir écran
1.8	Décalage extraction	0%	Réglage du ventilateur -15% / +15%.	
1.19	Réglage par défaut du ventilateur	1	0 ou 1	
2	Bypass			
2.1	Mode Bypass	Automatique	- Automatique - Bypass fermé - Bypass ouvert	
2.2	Température du bypass « du logement »	24 °C	15 °C / 35 °C	
2.3	Température du bypass « de l'extérieur »	10°C	7 °C / 15 °C	
2.4	Hystérésis du bypass	2 °C	0 °C / 5 °C	
2.5	Mode Bypass suralimentation	Arrêt	Marche / Arrêt	
2.6	Sélection du réglage du ventilateur Bypass suralimentation	3	0 / 3	
3	Protection contre le gel			
3.1	Température de gel	0 °C	-1,5 °C / 1,5 °C	
3.2	Température d'admission minimale	10 °C	7 °C / 17 °C	
4	Message de filtre			
4.1	Nombre de jours avant le message de filtre	90	1 / 365 jours	

Étape n°	Description	Réglages d'usine	Plage de réglage	Remarque
4.2	Démarrage de l'assistant de filtre	Non	Oui / Non	
4,3	Remise à zéro du filtre	Non	Oui / Non	
5	Chauffage externe			
5.1	Préchauffeur marche et arrêt	Arrêt	Marche / Arrêt	
5,2	Post-chauffage marche et arrêt	Arrêt	Marche / Arrêt	
5,3	Température post-chauffage	21 °C	15 °C / 30 °C	
6	Capteur CO₂			
6.1	Activation et désactivation capteur eBus CO ₂	Arrêt	Marche / Arrêt	
6,2	Min. PPM capteur eBus CO ₂ 1	400 PPM	400 - 2000 PPM	
6,3	Max. PPM capteur eBus CO ₂ 1	1200 PPM		
6,4	Min. PPM capteur eBus CO ₂ 2	400 PPM		
6,5	Max. PPM capteur eBus CO ₂ 2	1200 PPM		
6,6	Min. PPM capteur eBus CO ₂ 3	400 PPM		
6,7	Max. PPM capteur eBus CO ₂ 3	1200 PPM		
6,8	Min. PPM capteur eBus CO ₂ 4	400 PPM		
6,9	Max. PPM capteur eBus CO ₂ 4	1200 PPM		
7	Capteur d'humidité			
7.1	Activation et désactivation du capteur d'humidité	Arrêt	Marche / Arrêt	
7,2	Sensibilité du capteur d'humidité	0	+2 = le plus sensible 0 = réglage de base -2 = le moins sensible	
8	Cascade			
8.1	Réglage de l'appareil	0 (Maître)	0 / 9 (0=Maître ; 1 à 9 = Esclave 1 à Esclave 9)	
12	Chauffage central + Récupération de chaleur			
12.1	Statut	Arrêt	Marche / Arrêt	
13	Réseau			
13.1	Configurer le réseau Wi-Fi			
13.2	S'inscrire à Brink Home			Entrer le mot de passe

Étape n°	Description	Réglages d'usine	Plage de réglage	Remarque
13.3	Adresse IP Passerelle par défaut Masque de sous-réseau DNS primaire DNS secondaire Module Naam Home IP du serveur de destination Port du serveur de destination			
13.4	Paramètres réseau avancés			Modification de l'adresse IP et du port du serveur de destination
13.5	Réinitialiser les paramètres du réseau	Non	Oui/Non	Effacer tous les paramètres et revenir aux paramètres par défaut
14	Communication			
14.1	Type de connexion bus	ModBus	Arrêt / ModBus/ InternalBus	
14.2	Adresse de l'esclave	20	1 - 247	Pour Modbus
14.3	Vitesse de transmission	19k2	1200 / 2400 / 4800 / 9600 / 19k2 / 38k4 / 56k / 115k2	Pour Modbus
14.4	Parité	Paire	Non / Paire / Impaire	Pour Modbus
15	Réglages de l'appareil			
15.1	Langue	Anglais	Anglais/ allemand/ français/ néerlandais/ lituanien/ danois/ italien/ polonais/ espagnol/ roumain/ slovaque/ slovène/ estonien/ norvégien/ tchèque/ hongrois/ letton	
15.2	Format de date	jj-mm-aaaa	jj-mm-aaaa / mm-jj-aaaa	
15.3	Date			
15.4	Format de l'heure	24h	12h / 24h	
15.5	Heure			
15.8	Affichage	Non	Oui / Non	Écran pour une demi-heure active comme commutateur multiple ; lorsque "oui" est sélectionné, l'écran tactile est réglé de façon permanente comme commutateur multiple
15.9	Remise aux réglages d'usine	Non	Oui / Non	
15,10	Assistant de position du ventilateur	Non	Oui / Non	
16	Sortie signal			
16.1	Sortie signal	Contact externe 24V	Arrêt / Condition de filtre uniquement / Condition de défaut uniquement / Filtre et condition de défaut/ 24V	Connecteur X19
17	Veille			
17.1	Eteindre l'appareil	Non	Oui / Non	

13.2 Valeurs de réglage appareil avec carte circuit imprimé (Plus)

Les valeurs de réglage ci-dessous sont pour un appareil Flair 225 **avec** carte à circuit imprimé (Plus).

Étape n°	Description	Réglages d'usine	Plage de réglage	Remarque
9	Contacts de commutation			
9.1	Contact à fermeture ou à ouverture 1	Fermeture	Fermeture / Ouverture	
9.2	Contact de commutation commande 1	Arrêt	Arrêt On Répond aux conditions du bypass Ouvrir la soupape bypass Ouvrir soupape externe	
9.3	Contact 1 Action du ventilateur d'alimentation	Arrêt ventilateur	Arrêt ventilateur Ventilateur fonctionne au minimum absolu Ventilateur au réglage 1 Ventilateur au réglage 2 Ventilateur au réglage 3 Ventilateur au réglage 0 Ventilateur selon l'interrupteur multiple Le ventilateur fonctionne au maximum absolu Pas de commande du ventilateur d'alimentation	
9.4	Contact 1 Action du ventilateur d'extraction	Ventilateur arrêté	Arrêt ventilateur Ventilateur fonctionne au minimum absolu Ventilateur au réglage 1 Ventilateur au réglage 2 Ventilateur au réglage 3 Ventilateur au réglage 0 Ventilateur selon l'interrupteur multiple Le ventilateur fonctionne au maximum absolu Pas de commande du ventilateur d'extraction	
9.5	Contact à fermeture ou à ouverture 2	Fermeture	Fermeture / Ouverture	
9,6	Contact de commutation commande 2	Arrêt	Arrêt On Répond aux conditions du bypass Ouvrir la soupape bypass Ouvrir soupape externe	

Étape n°	Description	Réglages d'usine	Plage de réglage	Remarque
9,7	Contact 2 Action du ventilateur d'alimentation	Ventilateur arrêt	Arrêt ventilateur Ventilateur fonctionne au minimum absolu Ventilateur au réglage 1 Ventilateur au réglage 2 Ventilateur au réglage 3 Ventilateur au réglage 0 Ventilateur selon l'interrupteur multiple Le ventilateur fonctionne au maximum absolu Pas de commande du ventilateur d'alimentation	
9.8	Contact 2 Action du ventilateur d'extraction	Ventilateur arrêt	Arrêt ventilateur Ventilateur fonctionne au minimum absolu Ventilateur au réglage 1 Ventilateur au réglage 2 Ventilateur au réglage 3 Ventilateur au réglage 0 Ventilateur selon l'interrupteur multiple Le ventilateur fonctionne au maximum absolu Pas de commande du ventilateur d'extraction	
10	0 - 10 V.			
10.1	Entrée de mode 1	Arrêt	Marche / Arrêt	
10,2	tension minimale entrée 1	0V	0V / 10V	Connecteur X-12
10.3	tension maximale entrée 1	10V	0V / 10V	
10,4	Entrée de mode 2	Arrêt	Marche / Arrêt	
10,5	tension minimale entrée 2	0V	0V / 10V	Connecteur X-13
10.6	tension maximale entrée 2	10V	0V / 10V	
11	Échangeur de chaleur géothermique			
11.1	Activation et désactivation	Arrêt	Marche / Arrêt	
11.2	Température de commutation 1	5 °C	0,0 °C / 10,0 °C	
11.3	Température de commutation 2	25 °C	15,0°C / 40,0 °C	
11.4	Commande de soupape de mode 24 volt	Fermée	Ouverte / Fermée	
11.5	Commande de soupape	Sortie relais 1	Sortie relais 1/ Sortie relais 2/ Sortie analogique 1/ Sortie analogique 2	

14 Déclaration de conformité

Cette déclaration de conformité est établie sous la seule responsabilité du fabricant.

Fabricant: **Brink Climate Systems B.V.**
Adress: **P.O. Box 11**
NL-7950 AA, Staphorst, Pays-Bas
Produit: **Flair 225**

Le produits décrit ci-dessus répond aux directives suivantes:

- ◆ 2014/35/EU (OJEU L 96/357; 29-03-2014)
- ◆ 2014/30/EU (OJEU L 96/79; 29-03-2014)
- ◆ 2009/125/EU (OJEU L 285/10; 31-10-2009)
- ◆ 2017/1369/EU (OJEU L 198/1; 28-07-2017)
- ◆ RoHS 2011/65/EU (OJEU L 174/88; 01-07-2011)

Le produits décrit ci-dessus répond aux directives suivantes:

- ◆ EN IEC 55014-1: 2021
- ◆ EN IEC 55014-2: 2021
- ◆ EN IEC 61000-3-2: 2019 + A1:2021
- ◆ EN 61000-3-3: 2013 + A1:2019 + A2:2021
- ◆ EN 60335-1: 2012 + AC:2014 + A11:2014 + A13:2017 + A1:2019 + A2:2019 + A14:2019 + A15:2021
- ◆ EN 60335-2-40: 2003 + A11:2004 + A12:2005 + AC:2006 + A1:2006 + A2:2009 + AC:2010 + A13:2012
- ◆ EN 62233: 2008 + AC:2008

Staphorst, 07-06-2023



A. Hans
Technical Director

15 Valeurs ERP

Fiche d'information technique Flair 225 conforme Ecodesign (ErP), n°1254/2014 (annexe I\V)					
Fabricant :		Brink Climate Systems B.V.			
Modèle :		Flair 225			
Zone climatique	Type de réglage	Valeur SEC en kWh/m ² /a	Classe SEC	Consommation d'électricité annuelle (AEC) en kWh	Chauffage économisé annuellement (AHS) en kWh
Moyenne	commande manuelle	-40,78	A	258	4655
	réglage horloge	-41,42	A	237	4667
	1x capteur (RV/CO ₂ /VOC)	-42,62	A+	199	4692
	2 ou plusieurs capteurs (RV/CO ₂ /VOC)	-44,71	A+	135	4741
Froid	commande manuelle	-79,92	A+	795	9107
	réglage horloge	-80,68	A+	774	9131
	1x capteur (RV/CO ₂ /VOC)	-82,12	A+	736	9179
	2 ou plusieurs capteurs (RV/CO ₂ /VOC)	-84,68	A+	672	9275
Chaud	commande manuelle	-15,73	E	213	2105
	réglage horloge	-16,30	E	192	2111
	1x capteur (RV/CO ₂ /VOC)	-17,37	E	154	2122
	2 ou plusieurs capteurs (RV/CO ₂ /VOC)	-19,19	E	90	2144
Type d'appareil de ventilation :		Appareil de ventilation résidentiel équilibré avec récupération de chaleur			
Ventilateur :		EC - ventilateur avec réglage en continu			
Type échangeur thermique :		Échangeur de plastique-contre-courant réparateur			
Rendement thermique :		92 %			
Débit maximum :		225 m ³ /h			
Puissance absorbée maximum :		118 W			
Niveau de puissance acoustique Lwa :		39 dB(A)			
Débit de référence :		158 m ³ /h			
Reference pressure:		50 Pa			
Puissance absorbée électrique spécifique (SEL) :		0,17 Wh/m ³			
Facteur de réglage :		1,0 en combinaison avec le commutateur de positions			
		0,95 en combinaison avec le réglage de l'horloge			
		0,85 en combinaison avec 1 capteur			
		0,65 en combinaison avec 2 capteurs ou plus			
Fuite*	Interne	2,85 %			
	Externe	2,85 %			
Interne		Sur l'écran de l'appareil/sur le commutateur de positions (led)/sur l'Brink Air Control. Attention ! Pour une efficacité énergétique maximale et un bon fonctionnement, il est nécessaire d'inspecter régulièrement les filtres et de les nettoyer ou de les remplacer le cas échéant.			
Adresse Internet pour les instructions d'assemblage :		https://www.brinkclimatesystems.nl/support/downloads			
Bypass:		Oui, 100% Bypass			

* Mesures réalisées par TZWL selon la norme EN 13141-7

Classification à partir du 1 janvier 2016.	
Classe SEC (« zone de climat moyenne »)	SEC en kWh/m ² /a
A+ (le plus efficace)	SEC < -42
A	-42 ≤ SEC < -34
B	-34 ≤ SEC < -26
C	-26 ≤ SEC < -23
D	-23 ≤ SEC < -20
E (le moins efficace)	-20 ≤ SEC < -10

16 Recyclage

Recyclage

Des matériaux durables sont utilisés pour la fabrication de cet appareil.
Les matériaux d'emballage doivent être évacués de manière responsable conformément à la réglementation en vigueur.





Brink Climate Systems B.V.

Wethouder Wassebaliestraat 8, NL-7951SN Staphorst

T: +31 (0) 522 46 99 44

E: info@brinkclimatesystems.nl

www.brinkclimatesystems.nl