

Air 70
(Plus)



ISTRUZIONI PER L'INSTALLAZIONE (Italiano)

Air for Life

BRINK

Air for life

WWW.BRINKAIRFORLIFE.NL

614399-J

Istruzioni per l'installazione

Apparecchio di ventilazione con recupero di calore Air 70 (Plus)



DA CONSERVARE VICINO ALL'APPARECCHIO

Il presente apparecchio può essere utilizzato da bambini a partire da 8 anni, persone con capacità fisiche o mentali ridotte nonché persone con conoscenze ed esperienze limitate se supervisionati o se hanno ricevuto istruzioni circa un utilizzo in sicurezza dell'apparecchio e sono consapevoli dei potenziali rischi. Bambini di età inferiore a 3 anni devono essere tenuti a distanza dall'apparecchio salvo il caso in cui siano sotto supervisione costante. Bambini di età compresa tra 3 e 8 anni possono solo accendere o spegnere l'apparecchio, tuttavia solo se supervisionati o se hanno ricevuto chiare istruzioni circa un utilizzo in sicurezza dell'apparecchio e sono consapevoli dei potenziali rischi, a condizione che l'apparecchio sia stato collocato e installato nella posizione normale di utilizzo. Bambini di età compresa tra 3 e 8 anni non devono: inserire la spina nella presa, pulire o apportare modifiche alle impostazioni dell'apparecchio, effettuare interventi di manutenzione all'apparecchio normalmente eseguiti dall'utente. I bambini non devono giocare con l'apparecchio.

Se è necessario un nuovo cavo di alimentazione, ordinare il ricambio presso Brink Climate Systems B.V. Per evitare situazioni di pericolo, i collegamenti alla rete danneggiati devono essere sostituiti esclusivamente da un esperto qualificato!

IT

BRINK

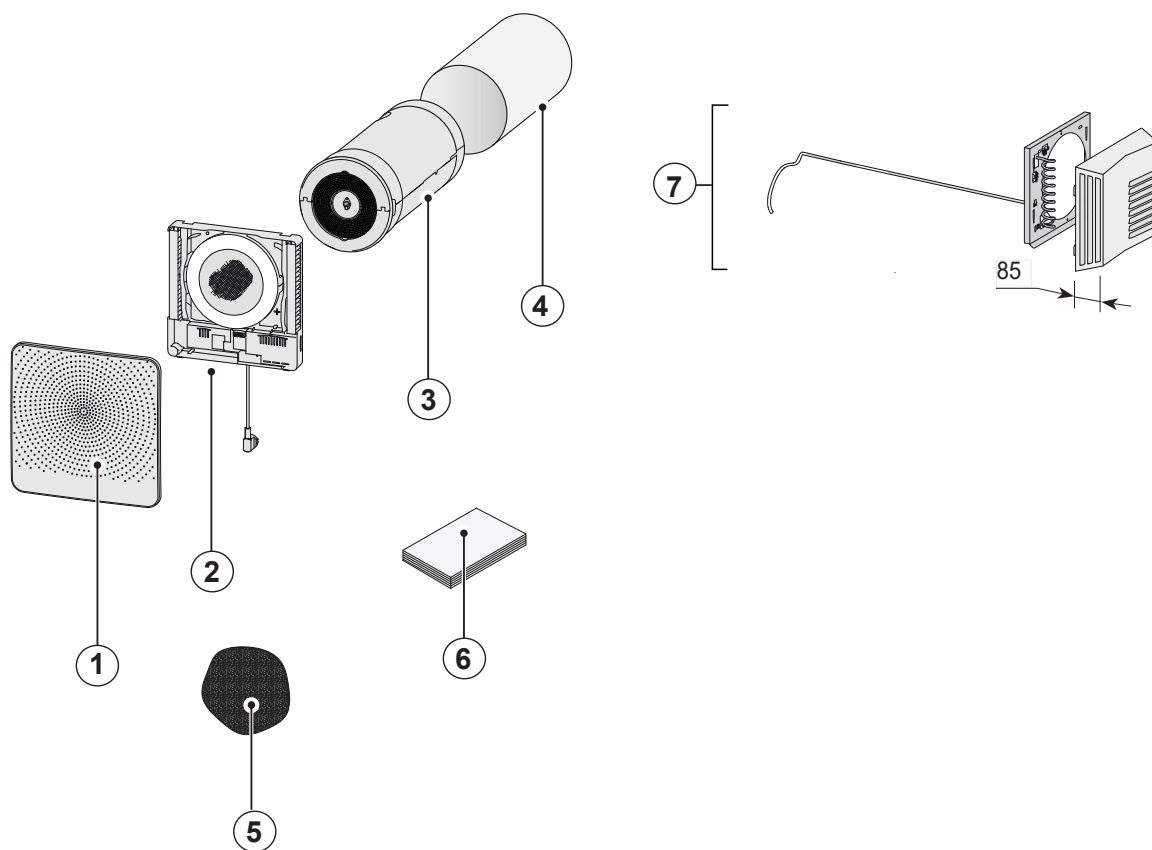
1	Fornitura	1
1.1	Composizione della fornitura	1
1.2	Accessori Air 70	2
2	Caratteristiche	5
3	Esecuzione	6
3.1	Dati tecnici	6
3.2	Dimensioni	6
3.3	Apparecchio aperto	7
4	Funzionamento	8
4.1	Descrizione	8
4.2	Condizioni di bypass	8
4.3	Protezione antigelo	8
4.4	Air 70 Plus	8
5	Installazione	9
5.1	Informazioni generali	9
5.2	Montaggio dell'apparecchio	9
5.3	Verniciatura griglia della mascherina anteriore	9
5.4	Sequenza di montaggio	10
5.5	Collegamenti elettrici	15
5.5.1	Collegamento della spina di alimentazione	15
5.5.2	Collegamento del selettore opzionale (solo nella versione Plus)	15
5.5.3	Collegamento del connettore eBus (solo nella versione Plus)	15
5.5.4	Collegamento dell'interruttore opzionale On/Off	16
5.5.5	Collegamento del connettore MODBUS (solo nella versione Plus)	16
6	Messa in funzione	17
6.1	Collegare l'apparecchio all'alimentazione cq. staccare l'alimentazione dell'apparecchio	17
6.2	Accensione e spegnimento dell'apparecchio	17
6.3	Impostazione del flusso d'aria	18
6.4	Fabbrica dell'apparecchio	18
6.5	Altre impostazioni installatore	18
7	Guasti	19
7.1	Analisi dei guasti	19
8	Manutenzione	21
8.1	Pulizia dei filtri	21
8.2	Manutenzione a cura dell'installatore	21
9	Schema elettrico	27
9.1	Schema di cablaggio scheda Base	27
9.2	Schema di cablaggio scheda Plus	27
10	Collegamento elettrico degli accessori	28
10.1	Collegamento scheda Plus	28
10.2	Collegamento sensore dell'umidità relativa (RH) (solo con scheda Plus)	28
10.3	Esempi di collegamento del selettore	28
10.3.1	Selettore con spia del filtro	29
10.3.2	Telecomando senza fili (senza indicazione del filtro)	29
10.4	Collegamento sensore CO ₂ (solo con scheda Plus)	30
10.5	Collegamento del selettore esterno (solo con scheda Plus)	30
10.6	Collegamento Brink Home i module (solo con scheda Plus)	31
10.7	Collegamento MODBUS (solo con scheda Plus)	31
10.8	Collegamento apparecchi tramite eBus (solo con scheda Plus)	33
11	Situazioni di calamità	34
11.1	Chiusura aria in entrata e in uscita in caso di calamità	34
12	Assistenza	35
12.1	Esploso	35
13	Parametri	36
	Parametri in caso di utilizzo del programma di assistenza (Brink service tool)	36
	Dichiarazione di conformità	37
	Valori di ERP	38
	Riciclaggio	39

1.1 Composizione della fornitura

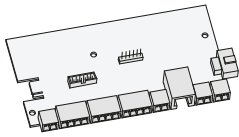
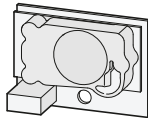
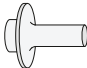
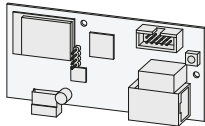
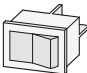
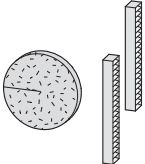
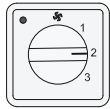


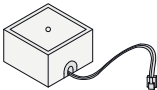
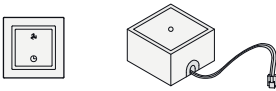
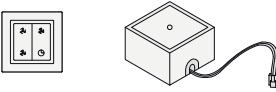
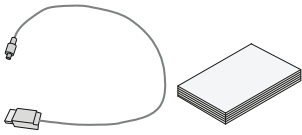
Prima di iniziare l'installazione, controllare che l'apparecchio di ventilazione con recupero di calore sia stato fornito completo e integro. La fornitura dell'apparecchio di ventilazione decentrale con recupero di calore tipo Air 70 consiste di due parti, il dispositivo (1 - 6), e la porzione esterna (7).

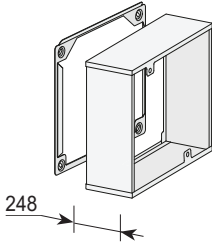
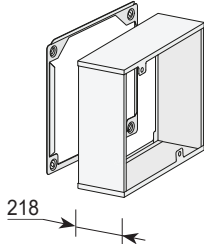
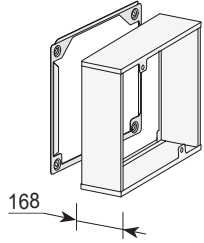
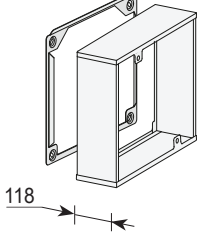
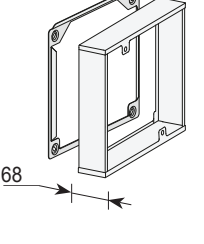
Le due parti comprendono i seguenti componenti:

- ① Mascherina anteriore
- ② Parte interna Air 70
- ③ Combinazione scambiatore/ventilatore Air 70
- ④ Tubo per il muro
- ⑤ Cappa Calamità (piegato, stivate in dell'apparecchio)
- ⑥ Breve manuale + materiale di fissaggio
- ⑦ Parte esterna Air 70 per muro dello spessore di 500-600 mm; in acciaio inox o bianca



1.2 Accessori

Descrizione degli articoli		Codice dell'articolo
Scheda Plus		450104
Sensore CO ₂		450101
Sensore dell'umidità relativa (RH)		450102
Brink home i module		450103
Interruttore On/Off (interno)		450105
Set filtri F7 (2x G4/ 1 x F7)		450109
Selettore a 4 posizioni con spia del filtro		540262
Trasmittente telecomando senza fili 2 posizioni (pila compresa)		532170
Trasmittente telecomando senza fili 4 posizioni (pila compresa)		532171
Ricevitore telecomando senza fili (per la versione a pile)		532172
Set di telecomando senza fili a 2 posizioni (1 trasmettente e 1 ricevitore)		532173
Set di telecomando senza fili a 4 posizioni (1 trasmettente e 1 ricevitore)		532174
Brink servicetool		531961

Descrizione degli articoli		Codice dell'articolo
<p>Allungo per muro 250 mm dello spessore di 270-300 mm; in acciaio inox o bianca</p>		<p>451054 bianca (RAL9010) 452054 inox</p>
<p>Allungo per muro 200 mm dello spessore di 300-350 mm; in acciaio inox o bianca</p>		<p>451053 bianca (RAL9010) 452053 inox</p>
<p>Allungo per muro 150 mm dello spessore di 350-400 mm; in acciaio inox o bianca</p>		<p>451052 bianca (RAL9010) 452052 inox</p>
<p>Allungo per muro 100 mm dello spessore di 400-450 mm; in acciaio inox o bianca</p>		<p>451051 bianca (RAL9010) 452051 inox</p>
<p>Allungo per muro 50 mm dello spessore di 450-500 mm; in acciaio inox o bianca</p>		<p>451050 bianca (RAL9010) 452050 inox</p>



Il Brink Air 70 è un'unità ventilante con recupero del calore da montare su pareti esterne. L'apparecchio ha una capacità di ventilazione massima di 70 m³/h.

Caratteristiche Air 70:

- regolazione flusso d'aria tramite tasti di comando.
- spia del filtro sull'apparecchio.
- regolatore antigelo che garantisce il funzionamento ottimale dell'apparecchio anche in presenza di temperature esterne basse e che attiva, se necessario, il preriscaldatore in dotazione.
- livello sonoro basso
- valvola di bypass automatica di serie
- basso consumo energetico
- alto rendimento

Le prestazioni e il consumo energetico dell'Air 70 dipendono dalla quantità d'aria impostata e anche dalla sporcizia dei filtri.

L'Air 70 è disponibile in due versioni:

- “Air 70”
- “Air 70 Plus”

Rispetto all'Air 70 standard, l'Air 70 Plus è dotato di una scheda di regolazione ampliata grazie alla quale è possibile collegare - e quindi montare - ad esempio un sensore dell'umidità relativa (RH), un sensore CO₂, un selettore o il Brink Home i module. Questo manuale contiene le istruzioni per l'installazione sia dell'Air 70 standard che dell'Air 70 Plus.

All'ordinazione dell'apparecchio si deve indicare il tipo desiderato.

Per le dimensioni si veda §3.2.

L'Air 70 viene fornito di fabbrica dotato di spina di alimentazione a 230V e di connettore per il Brink servicetool all'esterno dell'apparecchio.

L'apparecchio viene fornito con un tappo anticalamità. In caso di calamità per cui i flussi d'aria in entrata e in uscita debbano venire chiusi, è necessario posizionare il tappo anticalamità. Il tappo si trova nell'apparecchio. Prima spegnere l'apparecchio (scollegare la spina di alimentazione oppure, se presente, impostare l'interruttore on/off su 0).

Consultare il paragrafo §11.1 per ulteriori informazioni.



Questo cappuccio calamità viene sempre rimosso prima che l'unità è accesa nuovamente!



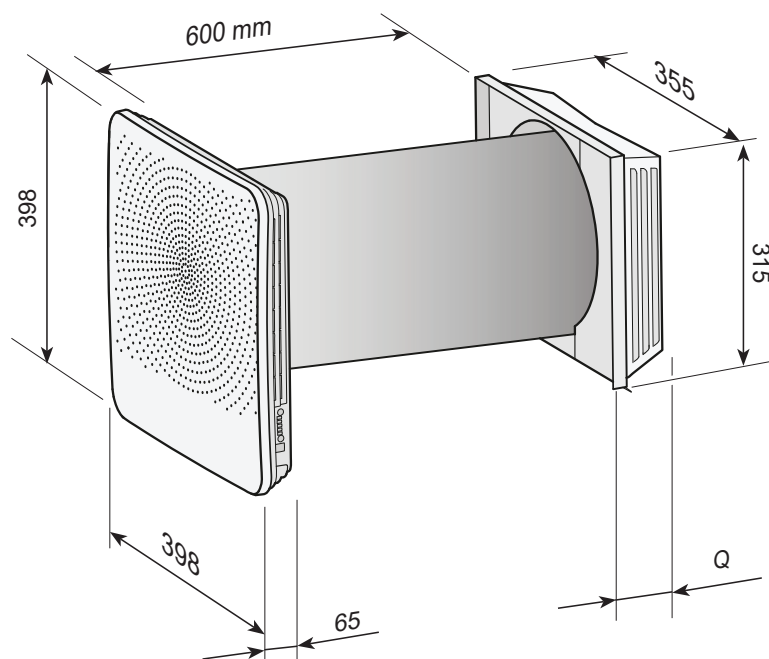
Avvertenza

Il preriscaldatore e la scheda di regolazione riportano 230V. In caso di interventi di assistenza scollegare l'apparecchio dalla rete elettrica, estraendo la spina dalla presa.

3.1 Dati tecnici

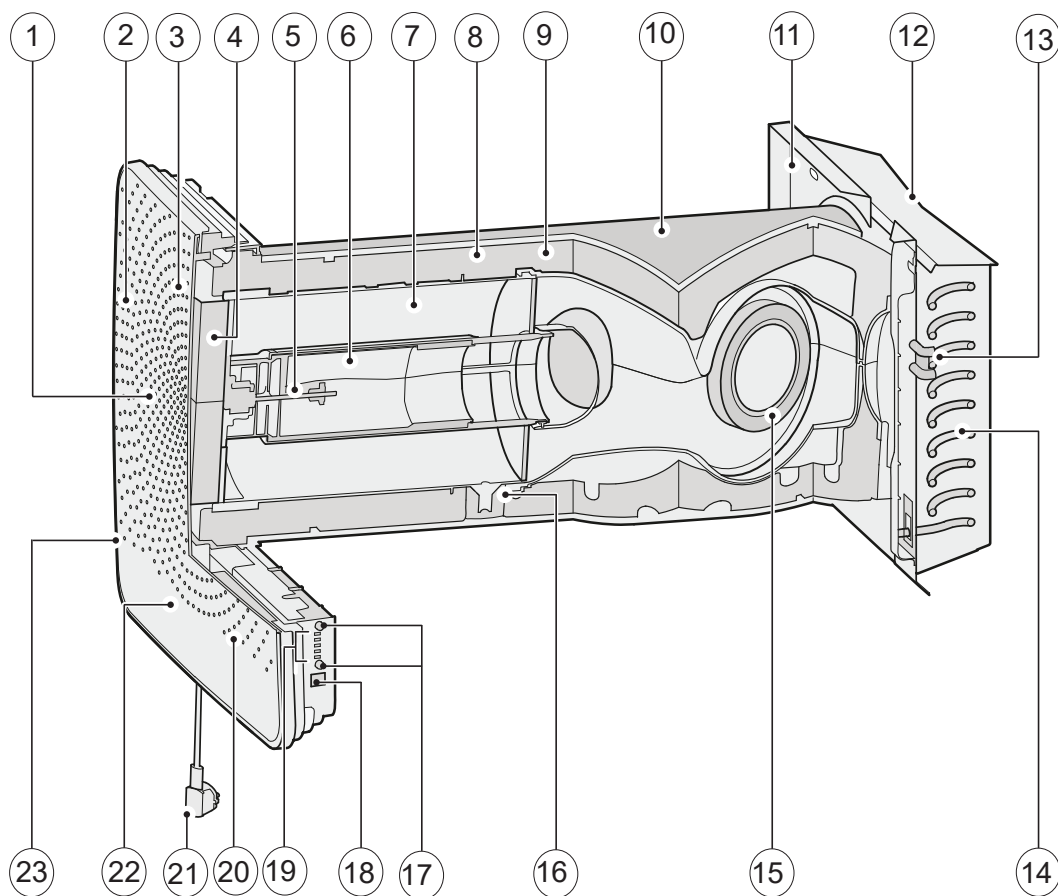
		Air 70				
Tensione di alimentazione [V/Hz]	230/50					
Grado di protezione	Parte interna IP20/ Protezione esterna IPX4					
Dimensioni (l x h x p) [mm]	Si veda §3.2					
Diametro del foro nel muro [mm]	Ø250					
Peso [kg]	12 (13,5 inclusa la protezione esterna)					
Classe di filtrazione	2x G4 (uscita) & 1x G4 (entrata)					
Posizione ventilatore (impostazione di fabbrica)	1	2	3	4	5	
Capacità di ventilazione [m ³ /h]	15	25	40	55	70	
Potenza assorbita [W]	4,2	5,3	8,0	14,0	23,5	
Corrente assorbita [A]	0,05	0,07	0,10	0,15	0,23	
Massima corrente assorbita [A]	1,3					
Cos φ	0,34	0,34	0,36	0,40	0,45	

3.2 Dimensioni



Lunghezza prolunga (per spiegazioni si veda § 1.2)	Lunghezza Q [mm]
Dispositivo standard senza lunghezza prolunga (muro dello spessore di 500-600 mm)	85
451050/ 452050 (muro dello spessore di 450-500 mm)	135
451051/ 452051 (muro dello spessore di 400-450 mm)	185
451052/ 452052 (muro dello spessore di 350-400 mm)	235
451053/ 452053 (muro dello spessore di 300-350 mm)	285
451054/ 452054 (muro dello spessore di 270-300 mm)	315

3.3 Apparecchio aperto



1	Mascherina anteriore
2	Filtro dell'aria in uscita G4 (2 pezzi) *
3	Sensore della temperatura interna *
4	Filtro dell'aria in entrata G4 (1 pezzo)
5	Motore bypass
6	Bypass inclusa valvola di bypass montata
7	Scambiatore di calore
8	Alloggiamento in EPP (2 pezzi)
9	Posizione sensore della temperatura esterna *
10	Tubo per il muro in PVC Ø250 mm
11	Piastra di montaggio della protezione esterna
12	Protezione esterna

13	Protezione massima preriscaldatore
14	Preriscaldatore
15	Ventilatore
16	Scarico interno della condensa
17	Tasti di comando per la regolazione dei giri, reset Filter / a - o disattiva dispositivo
18	Porta per l'assistenza
19	LED (5x)
20	Scheda base*
21	Spina di alimentazione 230V.
22	Scheda Plus (opzionale)*
23	Interruttore opzionale On/Off *

* Queste parti non sono visibili nella figura

4.1 Descrizione

L'apparecchio è consegnato pronto per l'installazione e funziona in modo completamente automatico. L'aria viziata in uscita riscalda l'aria esterna fresca e pulita, garantendo quindi il ricambio d'aria nell'abitazione e il risparmio energetico.

L'unità di regolazione ha cinque posizioni di ventilazione pre-programmate.

4.2 Condizioni di bypass

L'apparecchio è dotato di una valvola di bypass. Lo scopo del bypass è quello di evitare che di notte, dopo una calda giornata estiva, la fresca aria esterna in entrata venga riscaldata dallo scambiatore di calore. La valvola di bypass viene attivata

dall'apposito motore se si soddisfano le condizioni di bypass. In questo caso attraverso lo scambiatore di calore si ha soltanto un flusso d'aria generato meccanicamente, per cui in queste circostanze non si recupera più il calore (indesiderato).

Condizioni di bypass	
Bypass aperto	<ul style="list-style-type: none"> - La temperatura esterna è superiore ai 16°C e - la temperatura esterna è più bassa di quella interna e - la temperatura nell'abitazione è superiore alla temperatura di bypass (impostazione standard 24°C)
Bypass chiuso	<ul style="list-style-type: none"> - La temperatura esterna è inferiore ai 16°C o - la temperatura esterna è più alta della temperatura all'interno dell'abitazione o - la temperatura dell'aria in uscita è inferiore a quella di bypass, diminuita della temperatura impostata per l'isteresi; il valore di questa temperatura è impostato di fabbrica a 22°C (24,0°C meno 2,0°C).

4.3 Protezione antigelo

Per evitare il congelamento dello scambiatore quando le temperature esterne sono molto basse, l'Air 70 è dotato di un regolatore antigelo. In caso di temperatura esterna inferiore a -1,5°C si attiva il preriscaldatore incorporato. In questo modo si garantisce una buona ventilazione equilibrata.

Solo quando la temperatura esterna diminuisce talmente da rendere insufficiente la capacità del preriscaldatore, la capacità di ventilazione si abbassa per evitare il congelamento dello scambiatore di calore

4.4 Air 70 Plus

L'Air 70 è anche disponibile nella versione "Plus". Nella versione Plus l'Air 70 monta una seconda scheda di regolazione dotata di connettori supplementari (X8 fino a X19) offrendo così più opzioni di connessione per diverse applicazioni.

Per ulteriori dettagli sulle opzioni di connessione dei connettori da X8 fino a X15 incluso della scheda Plus si rimanda al § 9.2.

Il connettore della scheda "Plus" si innesta direttamente in quello della scheda base.

I connettori della scheda Plus, così come i connettori della scheda base, sono raggiungibili rimuovendo la mascherina anteriore (si veda §8.1 punto 2); dopodiché è possibile svitare la copertura che protegge le componenti elettroniche (si veda §5.4 punto 6).

Per il passaggio dei componenti dalla scheda Plus verso l'esterno dell'apparecchio è stata prevista un'apertura (da fare) sul lato posteriore.



La scheda Plus deve essere sempre "vista" dalla scheda base, il dip-switch 1 deve sempre essere in posizione ON! (si veda §10.1)

5.1 Installazione - Informazioni generali

L'installazione prevede le seguenti operazioni:

1. Montaggio dell'apparecchio (§5.2 e §5.4)
2. Collegamenti elettrici (§5.5):
Collegamento dell'alimentazione di rete e, se necessario, dell'eBus

L'apparecchio deve essere installato in conformità a:

- i requisiti di qualità per i sistemi di ventilazione nelle abitazioni
- i requisiti di qualità per la ventilazione equilibrata nelle abitazioni
- le norme per la ventilazione di abitazioni e condomini
- le norme di sicurezza per impianti a bassa tensione
- eventuali prescrizioni supplementari di fornitori d'energia locali
- le istruzioni per l'installazione dell'Air 70

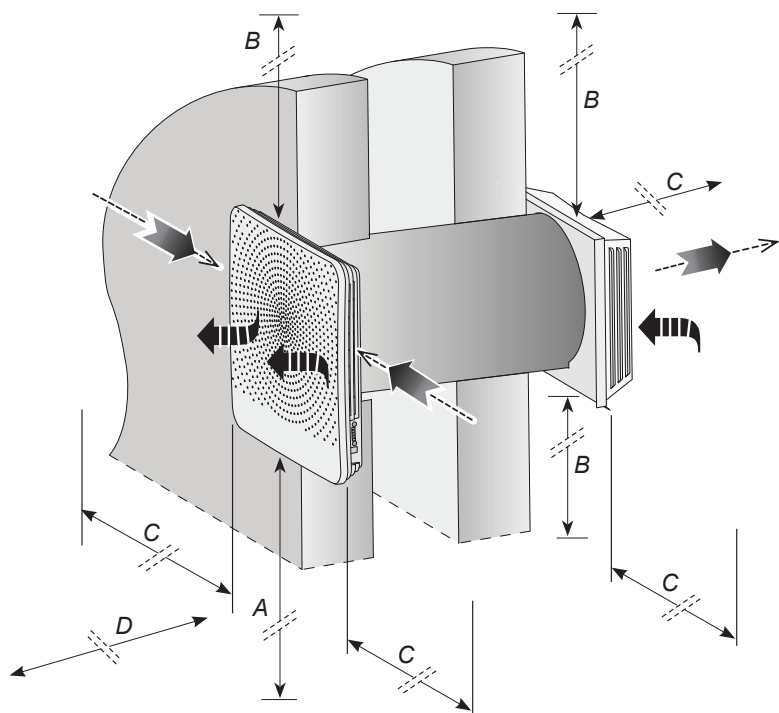
5.2 Montaggio dell'apparecchio

L'Air 70 può essere montato direttamente per mezzo delle viti in dotazione.

Inoltre, si deve tener conto dei seguenti accorgimenti:

- posizionare l'apparecchio inclinato di $3^\circ \pm 1$ verso l'esterno;
- il locale di installazione deve essere protetto dal gelo;
- posizionare a bolla la mascherina anteriore e la protezione esterna;

- per la pulizia dei filtri e gli interventi di manutenzione, lo spazio libero davanti all'apparecchio deve essere di almeno 70 cm; lo spazio libero verticale deve essere di 1,8 m.
- Non posizionare l'apparecchio sopra una finestra o una porta a causa della possibile formazione di gocce e/o ghiaccioli sotto la protezione esterna.
- L'apparecchio deve avere la giusta lunghezza, a seconda dello spessore del muro.



← = Aria esterna, pulita, in entrata

← = Scarico aria viziata verso l'esterno

A = Altezza minima > 1.800 mm

B = Distanza > 100 mm

C = Distanza > 300 mm

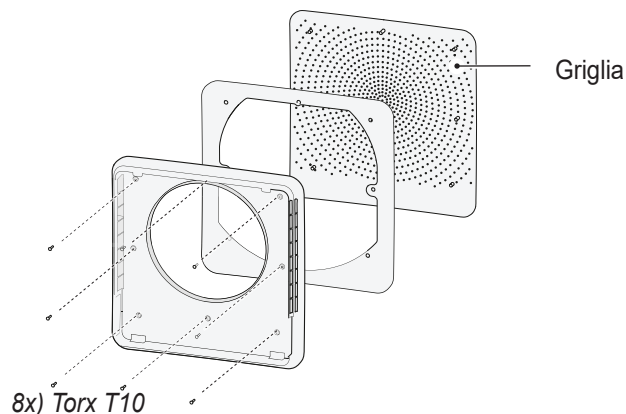
D = Spazio libero per dispositivi > 750 mm

5.3 Verniciatura griglia della mascherina anteriore

Volendo, si può verniciare la griglia della mascherina anteriore di un altro colore. Il colore standard è RAL 9003. Questa griglia è realizzata in PC/ABS; per l'applicazione del corretto tipo di vernice consultare il vostro fornitore specializzato.

Fare attenzione che i fori della griglia non si otturino!


Per rimuovere la griglia dalla mascherina svitare 8 viti sul lato interno; dopodiché si può rimuovere la griglia dalla mascherina anteriore.



5.4 Sequenza di montaggio

TRAPANO FORO IN MURO

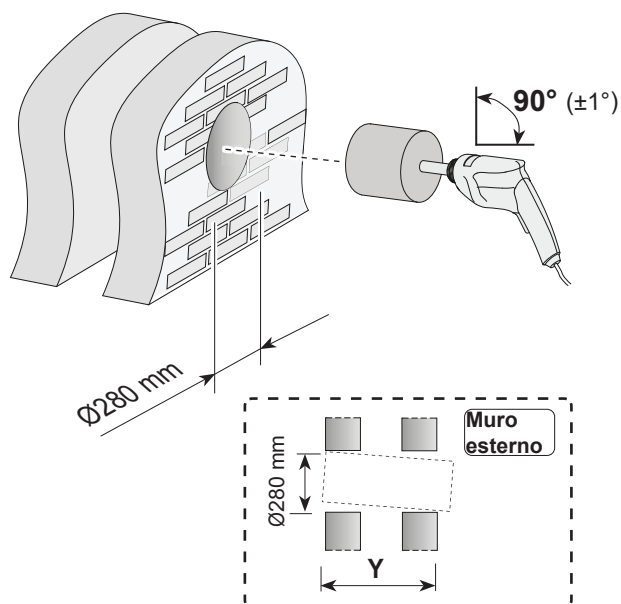
 Prima di iniziare a perforare la presenza di tubazioni nel muro!

 Fare attenzione quando il foro nella parete interna per evitare che pezzi della pausa muro / dell'intonaco!

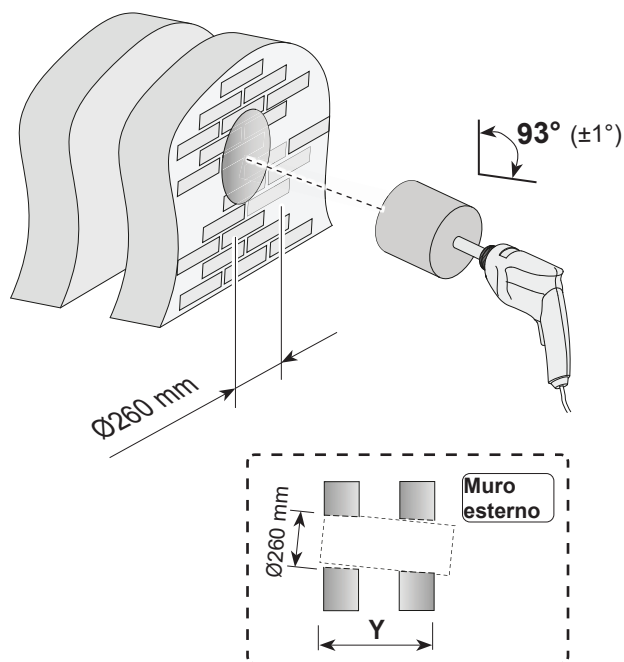
① Può essere due modi il foro richiesto per unità di montaggio nella foratura muro, vale a dire:

- ♦ Un foro di diametro Ø280 mm quadrati dalla parete,
- ♦ Un foro con un diametro di Ø260 mm con un angolo di 3°.

Ø280 mm trapano foro quadrato



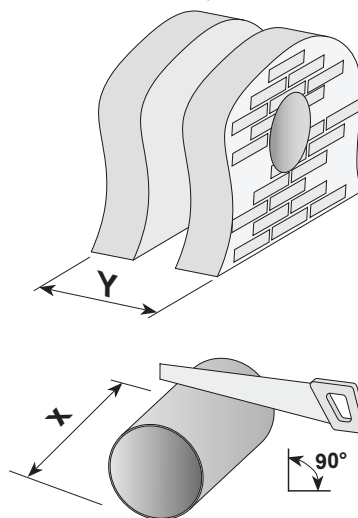
Ø260 mm Angolo di foratura



MONTAGGIO TUBO PER IL MURO E CAPPELLOTTO

② **SPESSORE DEL MURO Y TRA 500MM E 600 MM**
(con spessore del muro tra 270 millimetri e 500 millimetri e passare al punto 3)

2a



Segare il tubo da inserire nel muro per portarlo alla lunghezza X.

$$X = Y + 34 \text{ mm}$$


Spessore del muro > 580 mm; il tubo per il muro non deve essere accorciato!

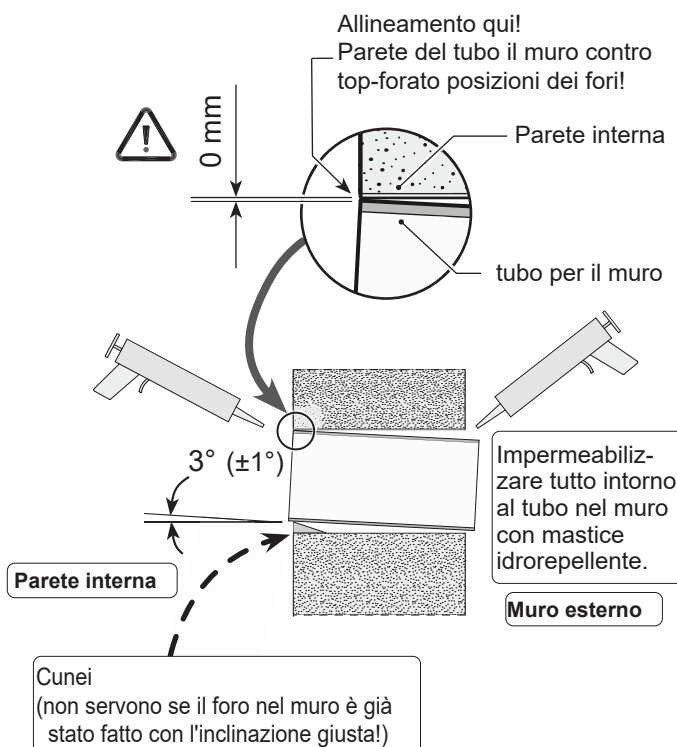
Esempio:

Spessore del muro = 535 mm

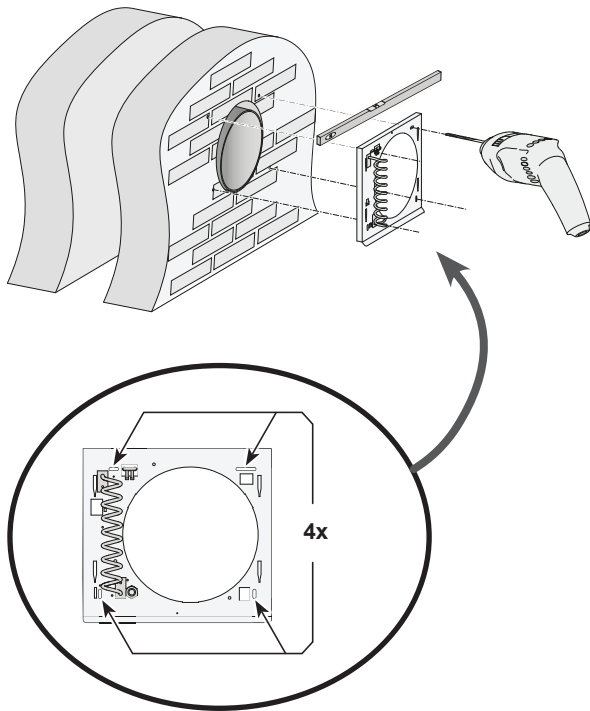
Lunghezza da ottenere = 535 + 34 = 569 mm

2b

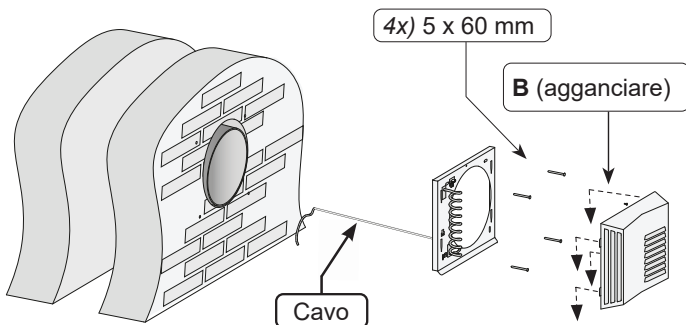
 L'allineamento con la parete interna del tubo per il muro!



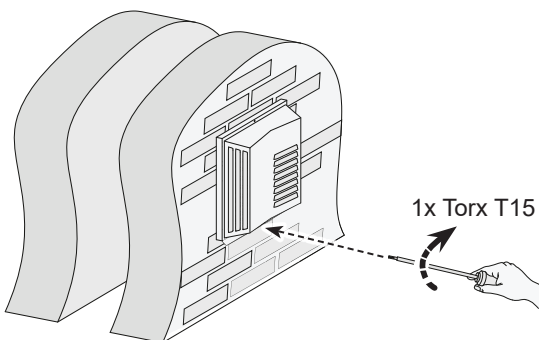
2c



2d

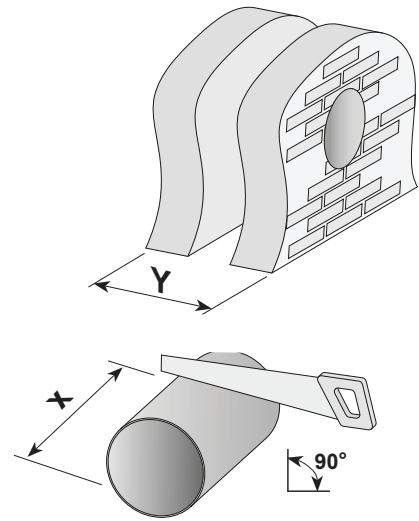


2e



③ **SPESSORE DEL MURO Y TRA 270 MM E 500 MM**

3a



Segare il tubo da inserire nel muro per portarlo alla lunghezza X.

$X = Y + \text{lunghezza prolunga} + 16 \text{ mm}$

(Per le misure del set di prolunga si veda §1.2)

Esempio:

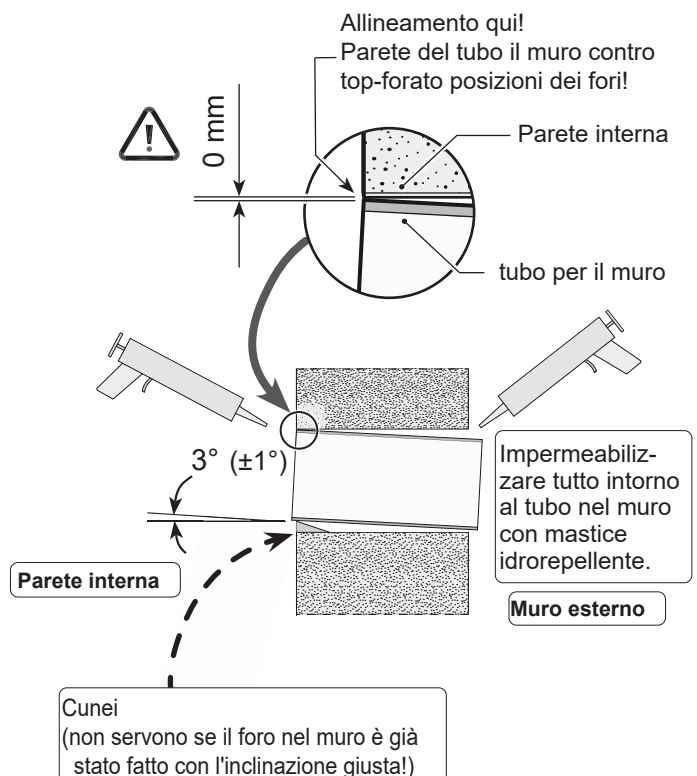
Spessore del muro = 420 mm

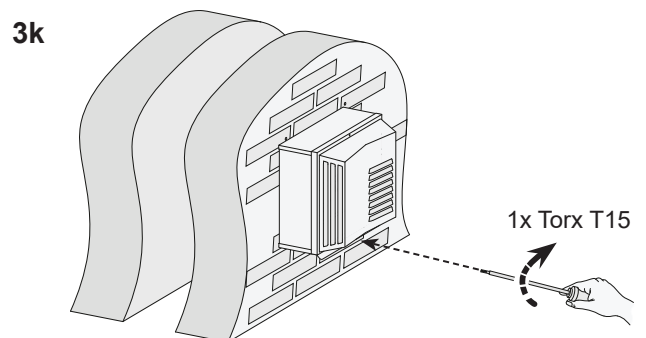
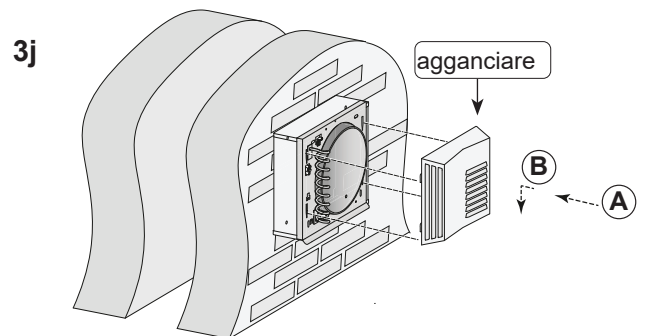
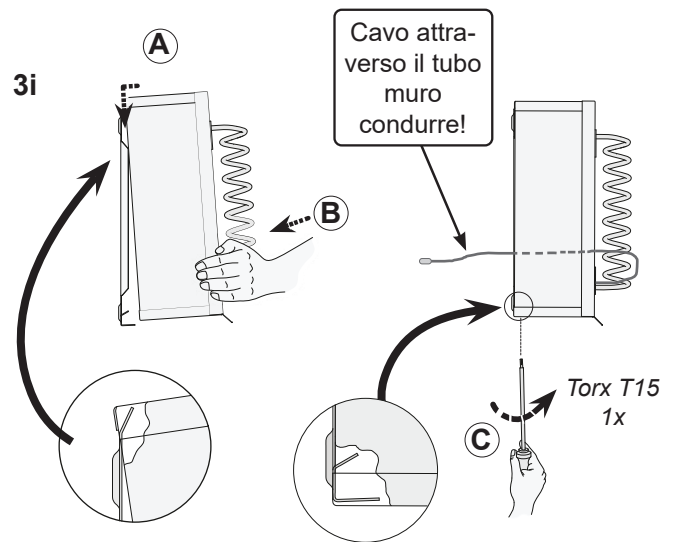
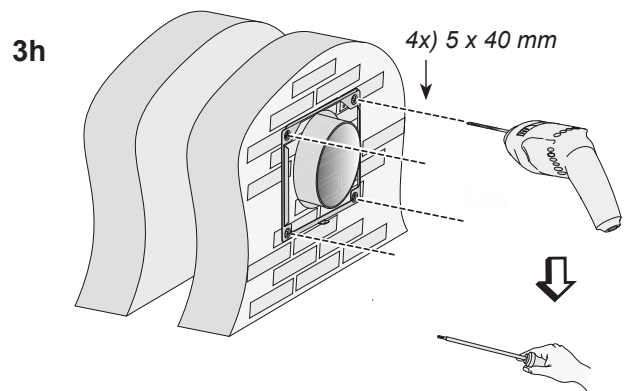
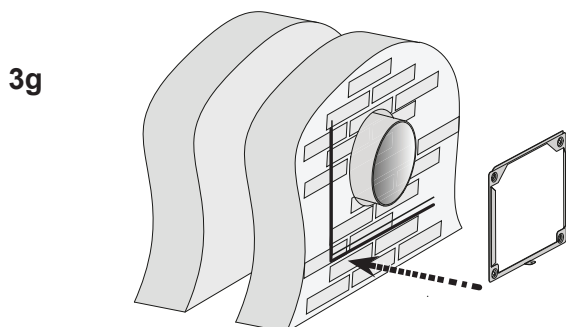
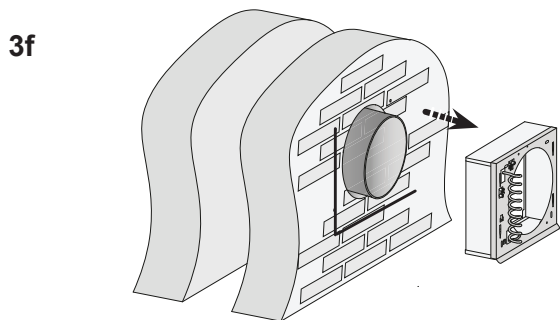
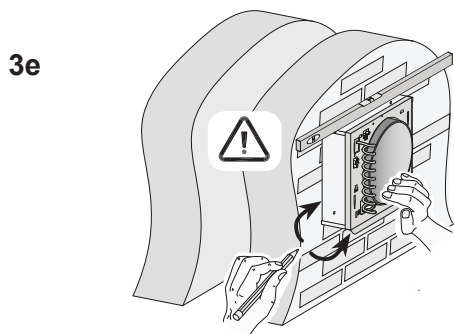
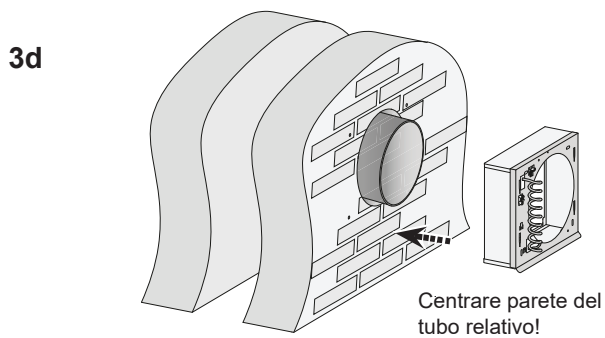
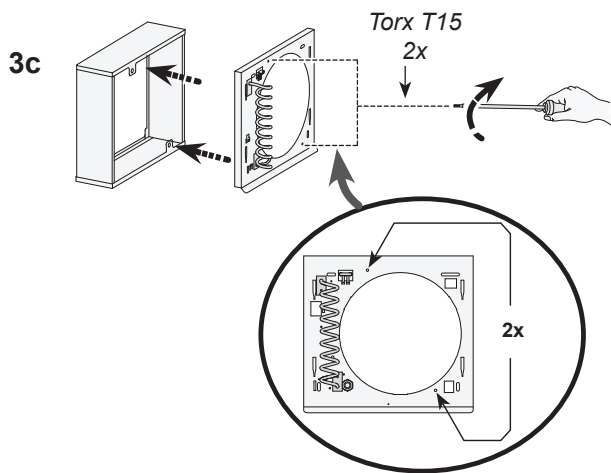
Lunghezza da ottenere = $420 + 118 + 16 = 554 \text{ mm}$

3b



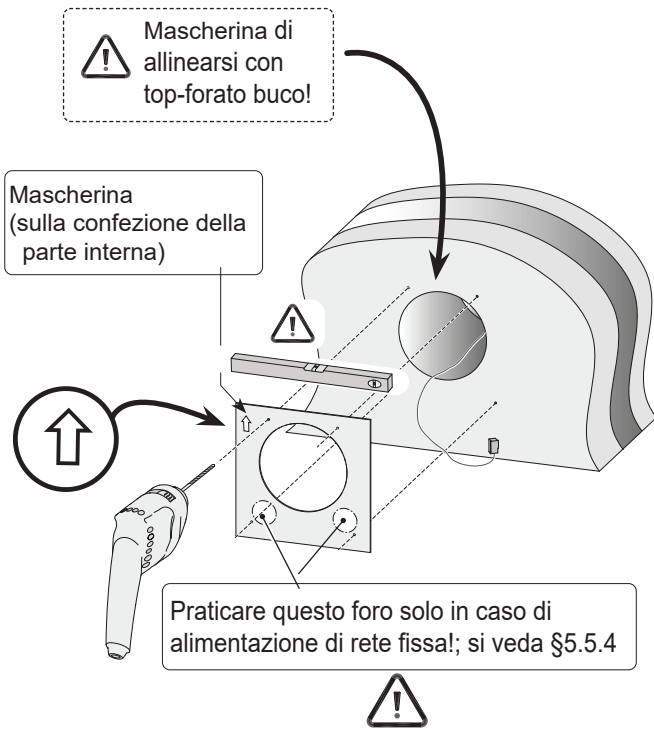
L'allineamento con la parete interna del tubo per il muro!



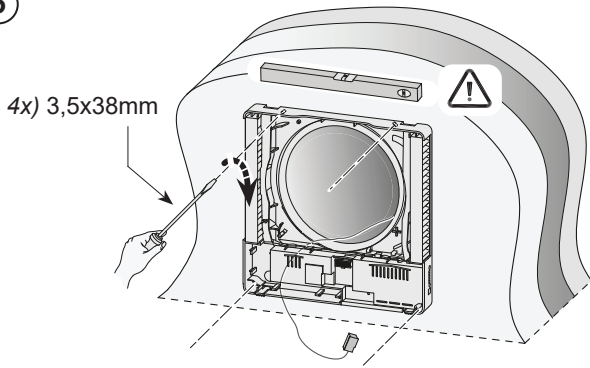


MONTAGGIO UNITA' INTERNA

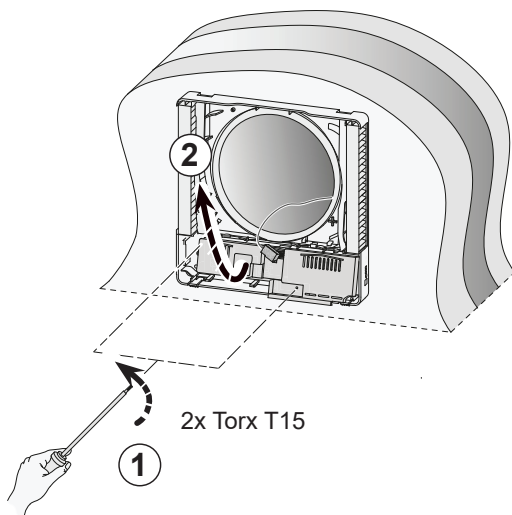
4



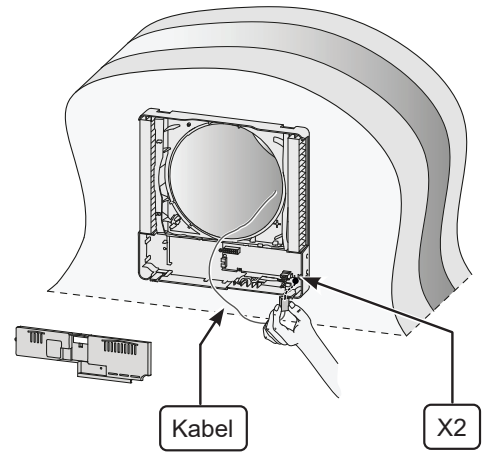
5



6

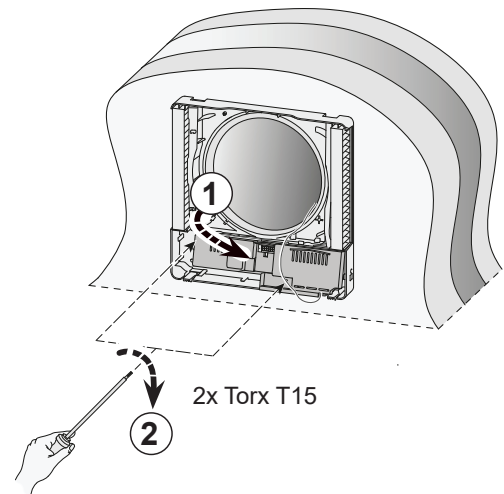


7

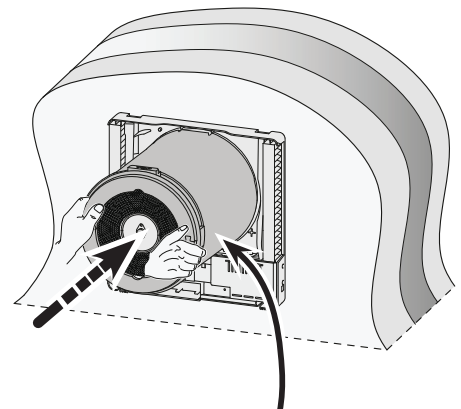


⚠ Attenzione: anche il cavo di terra del preriscaldatore viene montato nel connettore X1 (si veda anche §9.1)

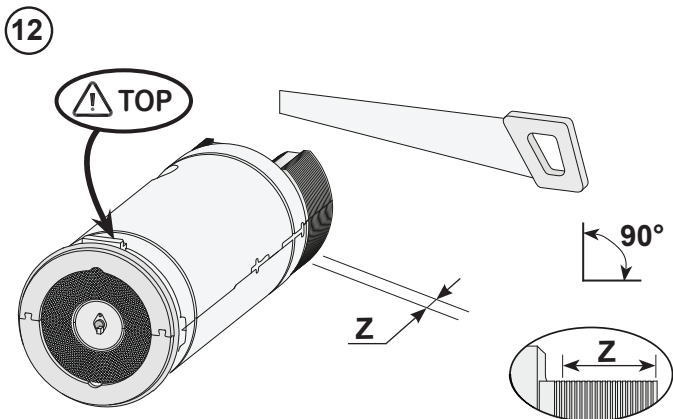
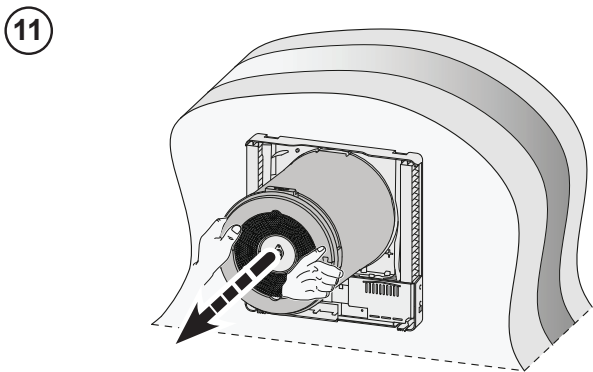
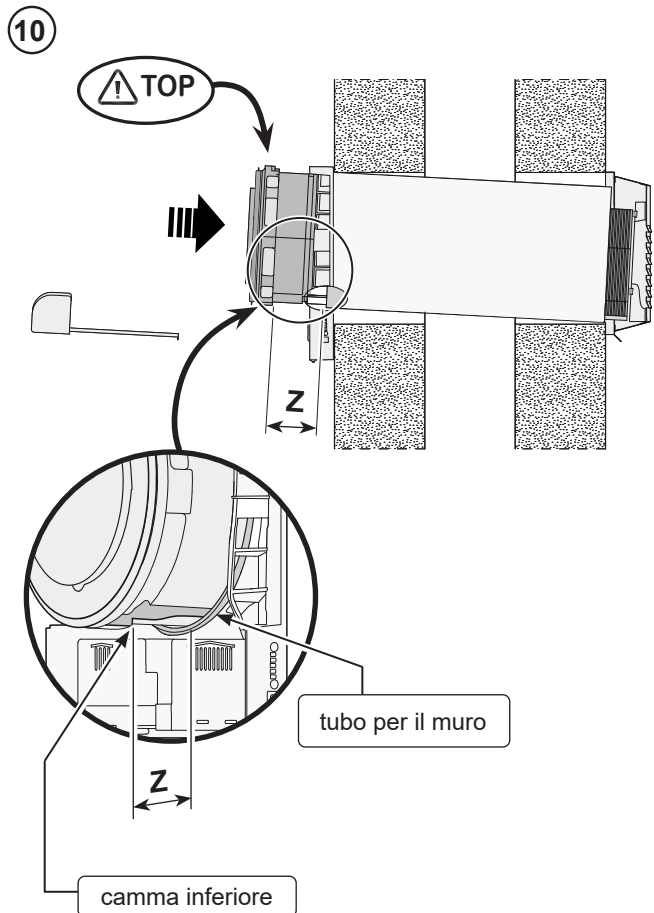
8



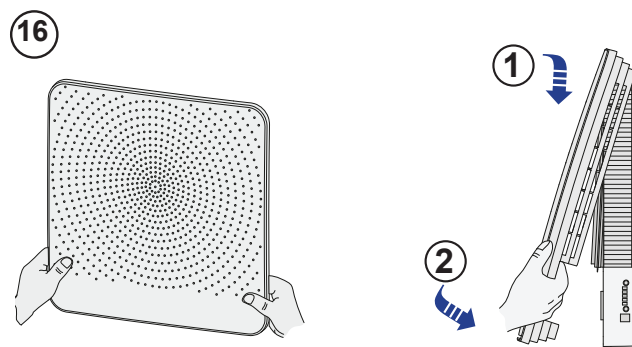
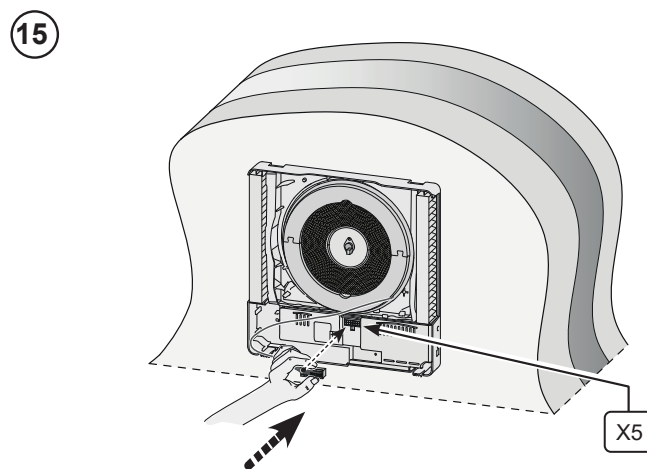
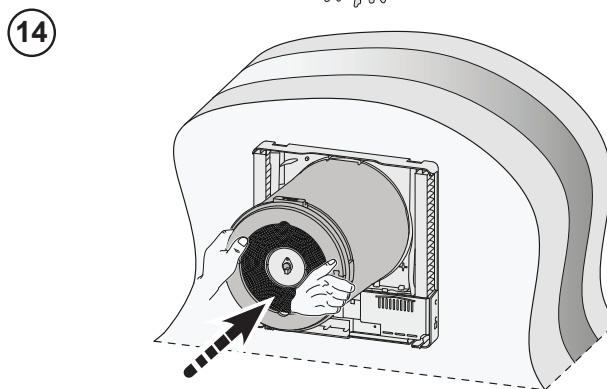
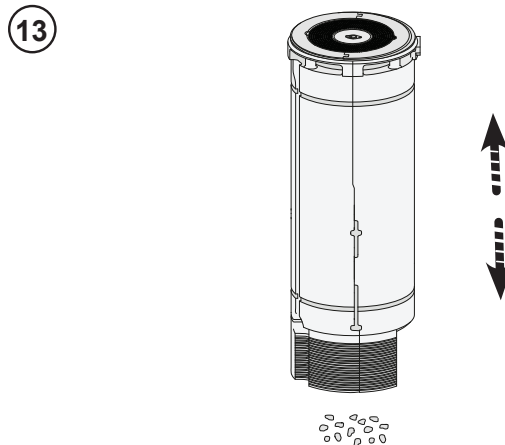
9



⚠ Inserire con cura nell'apposita canalina il cavo che va verso la protezione esterna!



Z = max. 100 mm
(per il formato Z vedi figura 10)



17 Per i collegamenti elettrici dell'apparecchio si veda §5.5.

Dopo aver collegato l'apparecchio all'alimentazione, lo si può accendere; si veda in proposito §6.1

5.5 Collegamenti elettrici

5.5.1 Collegamento della spina di alimentazione

L'apparecchio viene collegato alla tensione inserendo la spina del cavo di alimentazione in una presa a parete messa a terra e facilmente accessibile. L'impianto elettrico deve ottemperare alle prescrizioni dell'ente fornitore d'energia.

Tenere conto che il preriscaldatore ha una potenza di 175 W.




Avvertenza

Il preriscaldatore e la scheda di regolazione riportano 230V. In caso di interventi di assistenza scollegare l'apparecchio dalla rete elettrica, estraendo la spina dalla presa.

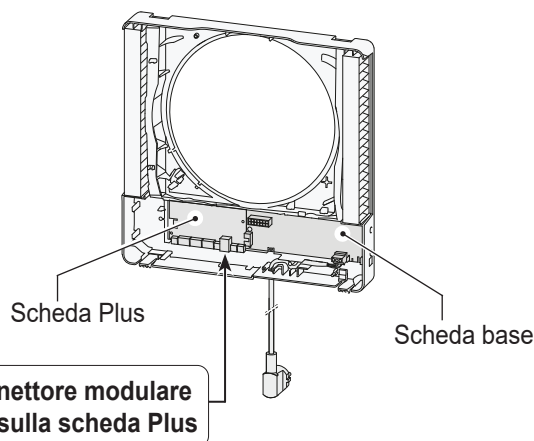
5.5.2 Collegamento del selettore opzionale (solo nella versione Plus)

Un selettore a 4 posizioni (opzionale) viene collegato al connettore modulare tipo RJ12; collegamento X13 sulla scheda Plus. Questo connettore è raggiungibile dopo aver rimosso la mascherina anteriore (in proposito si vedano rispettivamente §8.1 punto 2).

Qualora sia installato un selettore a 4 posizioni, le posizioni del selettore vengono collegate alle velocità del ventilatore dell'Air 70 secondo la tabella sottostante. Si può modificare la velocità di ventilazione tramite i pulsanti sull'apparecchio solamente se il selettore si trova nella posizione 1.

Posizione selettore a 4 posizioni	Velocità di ventilazione Air 70
	1
1	*
2	3
3	5

* Nella posizione 1 il selettore a 4 posizioni non determina la velocità di ventilazione (velocità di ventilazione = come impostata sull'apparecchio)

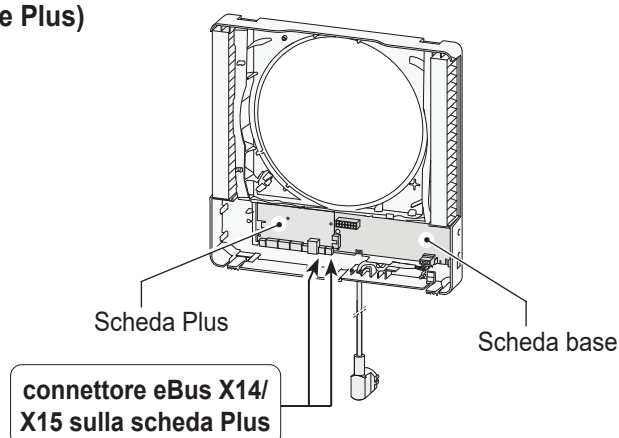


Per esempi di collegamento del selettore si vedano i paragrafi §10.3.1 e §10.3.2.

5.5.3 Collegamento del connettore eBus (solo nella versione Plus)

L'Air 70 funziona con il protocollo eBus. Per il collegamento eBus sulla scheda Plus ci sono due connettori a vite a 2 poli (rimovibili), X14 e X15.

Il protocollo eBus viene usato, per esempio, in caso di collegamento in rete di più apparecchi (controllo in cascata) (si veda §10.8). Per motivi di polarità, i contatti X1-1 devono coincidere con X1-1 e i contatti X1-2 con X1-2; l'apparecchio non funziona se i piedini vengono invertiti.



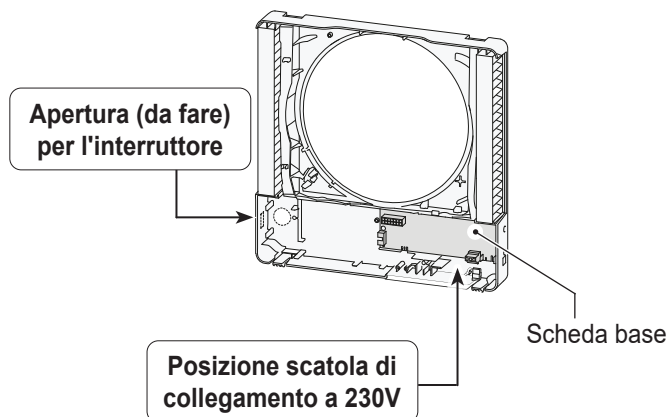
5.5.4 Collegamento dell'interruttore opzionale On/Off

Qualora l'Air 70 venga collegato permanentemente a 230V, l'apparecchio (sia la versione base che la versione Plus) deve venir dotato dell'interruttore opzionale a due poli On/Off.

Lo si può montare sul lato sinistro dell'apparecchio; allo scopo è stata prevista un'apertura (da fare).

Per posizionare quest'alimentazione permanente occorre effettuare un foro per una scatola di collegamento nella parete dietro l'apparecchio. La posizione esatta della scatola di collegamento è indicata sulla mascherina di foratura che viene usata per fare i fori nella parte interna (si veda §5.4 punto 4).

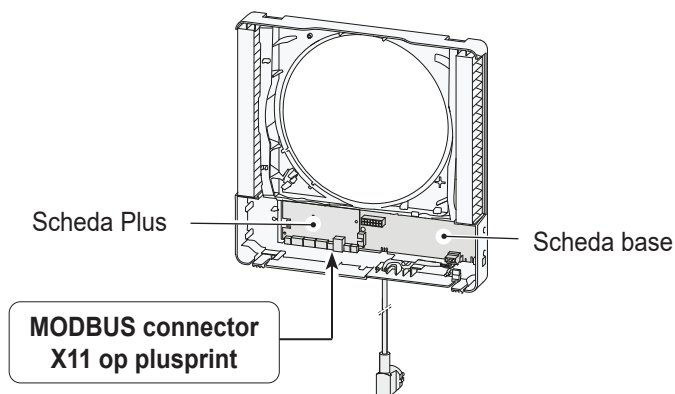
Per il collegamento elettrico di questo interruttore On/Off consultare le istruzioni di montaggio fornite con l'interruttore stesso.



5.5.5 Collegamento del connettore MODBUS (solo nella versione Plus)

L'Air 70 si avvale del protocollo MODBUS.

Per il collegamento MODBUS c'è un connettore X11 a vite a 3 poli (rimovibile) sulla scheda plus. MODBUS può essere utilizzato per collegare l'apparecchio a un sistema di gestione dell'edificio.

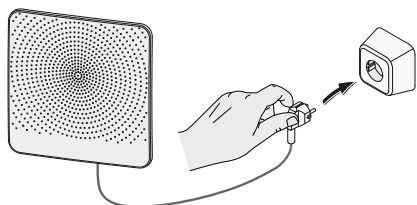


6.1 Collegare l'apparecchio all'alimentazione cq. staccare l'alimentazione dell'apparecchio

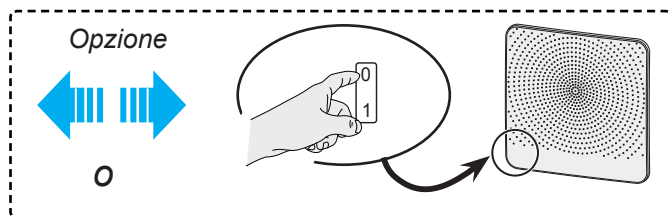
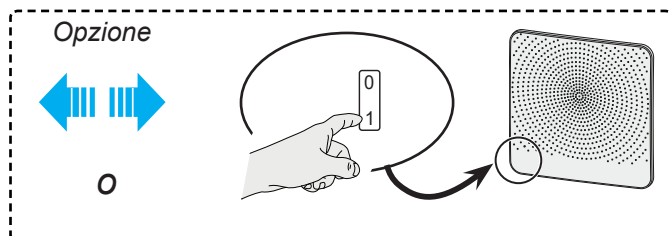
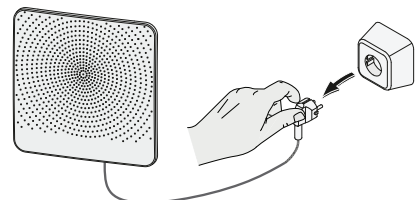
- Accensione e spegnimento dell'apparecchio inserendo o estraendo la spina di rete oppure, qualora sia presente l'interruttore di rete opzionale, posizionando detto interruttore rispettivamente su 1 o 0.

Non appena viene attivata la tensione o se il dispositivo viene ripristinato alle impostazioni di fabbrica, viene eseguito un test automatico. Durante questo autotest, tutti i LED lampeggiano in verde contemporaneamente. Il funzionamento del dispositivo durante l'autotest non è possibile. L'autotest richiede un minimo di 4 e un massimo di 9 minuti. Se durante l'autotest viene rilevato un difetto, immediatamente dopo l'autotest viene visualizzato un messaggio di errore tramite LED rossi lampeggianti (vedere §7.1).

Collegare l'apparecchio all'alimentazione



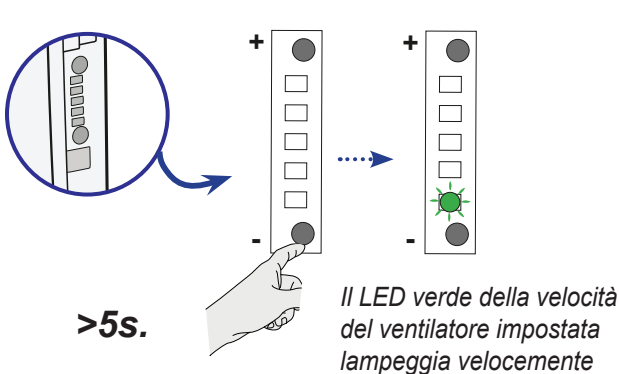
Staccare l'alimentazione dell'apparecchio



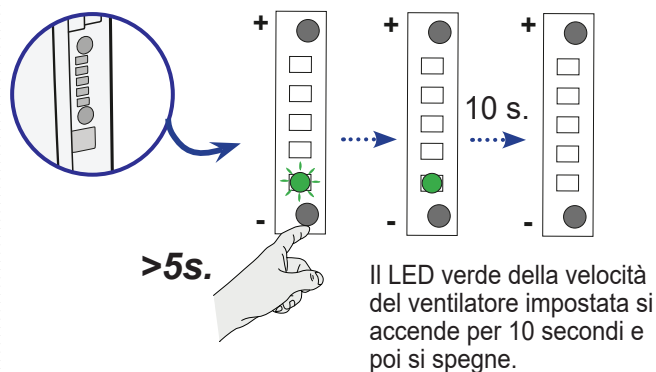
6.2 Accensione e spegnimento dell'apparecchio

- Accensione e spegnimento premendo i pulsanti sull'apparecchio.

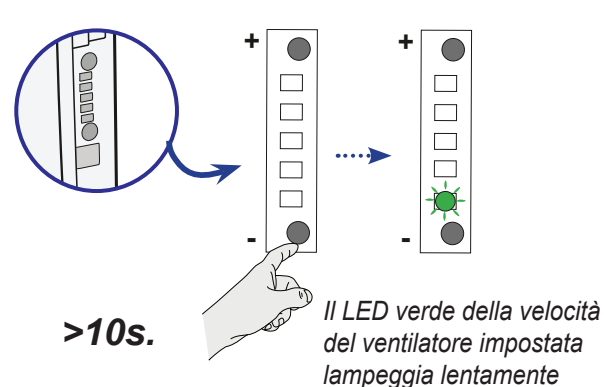
Spegnimento apparecchio per 30 minuti



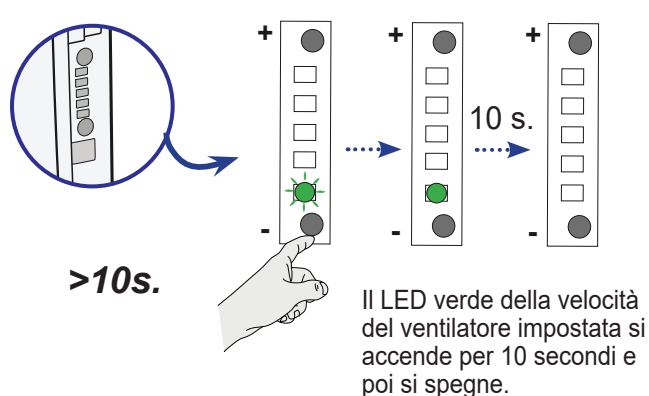
Accensione apparecchio entro 30 minuti



Spegnimento



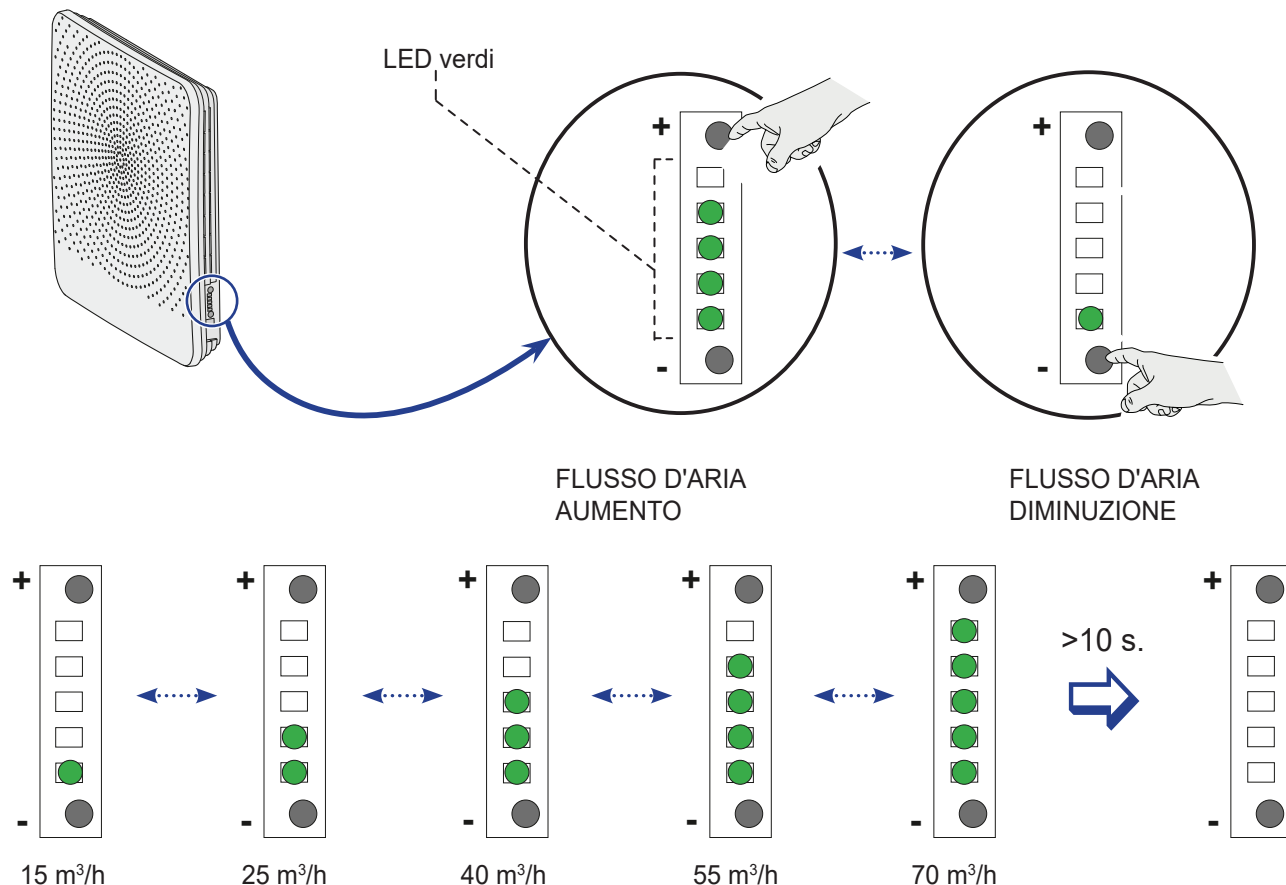
Accensione



6.3 Impostazione del flusso d'aria

Il flusso d'aria dell'Air 70 è impostato di fabbrica al valore 25 m³/h. Con l'ausilio di due pulsanti si può impostare il flusso ai valori 15 m³/h, 25 m³/h, 40 m³/h, 55 m³/h o 70 m³/h.

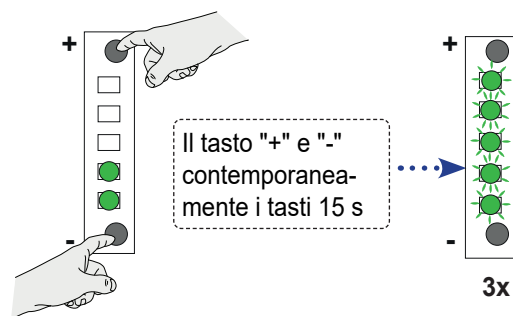
Dopo aver ricevuto il comando i led verdi indicano brevemente la velocità di ventilazione; dopo 10 secondi si spengono.



6.4 Fabbrica dell'apparecchio

Tenendo premuti entrambi i pulsanti per almeno 15 secondi si ripristinano le impostazioni di fabbrica dell'apparecchio. Non appena si rilasciano i pulsanti tutti i led lampeggiano contemporaneamente (luce verde), per 3 volte di seguito.

Tutte le impostazioni modificate sono ora tornate ai valori con i quali l'Air 70 viene fornito dalla fabbrica. Tutti i messaggi di guasti salvati vengono cancellati e anche l'allarme filtro viene "resettato".



6.5 Altre impostazioni installatore

È possibile modificare anche altre impostazioni dell'Air 70. Quest'operazione è possibile solo per mezzo del programma di assistenza Brink service tool. Per un elenco di tutte le impostazioni modificabili si veda il capitolo §13.1.

Per ulteriori informazioni e modalità di modifica di queste altre impostazioni dell'Air 70, consultare il manuale fornito insieme al programma di assistenza (Brink servicetool).

7.1 Analisi dei guasti

Quando l'unità di controllo dell'apparecchio rileva un guasto, questo viene indicato per mezzo di uno o più led rossi lampeggianti.



Quando un LED rosso rimane acceso il filtro deve essere pulito o sostituito; si veda in proposito §8.1.

L'apparecchio fa una distinzione tra guasti che consentono comunque il suo funzionamento (limitato) e guasti gravi (di blocco) che comportano la disattivazione del ventilatore.

L'apparecchio rimane in questo stato fino a quando non verrà risolto il problema. Successivamente l'apparecchio effettuerà un ripristino automatico (Auto reset).

Guasto che non provoca il blocco

In presenza di un guasto che non provoca il blocco, l'apparecchio continua a funzionare (in modo limitato).

Guasto di blocco

In presenza di un guasto di blocco, l'apparecchio non funzionerà più. La spia rossa sul selettore (se presente) lampeggia. In questo caso si deve contattare l'installatore per risolvere il problema. Un guasto di blocco non può essere risolto staccando l'alimentazione dell'apparecchio: occorre prima riparare il guasto.

Codice d'errore (LED rossi lampeggianti)	Codice d'errore con l'uso di Brink servicetool	Causa	Azione dell'apparecchio	Intervento dell'installatore
	104	Ventilatore (guasto di blocco)	<ul style="list-style-type: none"> * Disattivazione del ventilatore * Disattivazione del preriscaldatore * Se presente, la valvola di bypass si chiude e si blocca * Tentativo di riavviamento ad intervalli di 5 minuti 	<ul style="list-style-type: none"> * Togliere la tensione all'apparecchio * Controllare cablaggio ventilatore * Sostituire il cablaggio o il ventilatore * Ricollegare l'apparecchio all'alimentazione * Il guasto è stato resettato automaticamente
	103	Bypass	<ul style="list-style-type: none"> * L'apparecchio continua a funzionare * La valvola di bypass si blocca 	<ul style="list-style-type: none"> * Togliere la tensione all'apparecchio * Controllare scambiatore di calore incl. valvola di bypass & motore di bypass * Sostituire scambiatore di calore incl. valvola di bypass & motore di bypass * Ricollegare l'apparecchio all'alimentazione * Il guasto è stato resettato automaticamente
	106	Sensore della temperatura esterna (guasto di blocco)	<ul style="list-style-type: none"> * Disattivazione del ventilatore * Disattivazione del preriscaldatore * Se presente, la valvola di bypass si chiude e si blocca 	<ul style="list-style-type: none"> * Togliere la tensione all'apparecchio * Controllare il cablaggio del sensore * Sostituire il cablaggio o il sensore * Ricollegare l'apparecchio all'alimentazione * Il guasto è stato resettato automaticamente
	107	Sensore della temperatura interna	<ul style="list-style-type: none"> * Se presente, la valvola di bypass si chiude e si blocca 	<ul style="list-style-type: none"> * Togliere la tensione all'apparecchio * Controllare il cablaggio del sensore * Sostituire il cablaggio o il sensore * Ricollegare l'apparecchio all'alimentazione * Il guasto è stato resettato automaticamente

Codice d'errore (LED rossi lampeggianti)	Codice d'errore con l'uso di Brink servicetool	Causa	Azione dell'apparecchio	Intervento dell'installatore
	113	Preriscaldatore	<ul style="list-style-type: none"> * L'apparecchio continua a funzionare, velocità dei ventilatori diminuisce 	<ul style="list-style-type: none"> * Togliere la tensione all'apparecchio * Controllare il cablaggio preriscaldatore * Sostituire il cablaggio o il preriscaldatore * Ricollegare l'apparecchio all'alimentazione * Il guasto è stato resettato automaticamente
	109	Sensore CO ₂	<ul style="list-style-type: none"> * L'apparecchio continua a funzionare * La regolazione della CO₂ si disattiva 	<ul style="list-style-type: none"> * Togliere la tensione all'apparecchio * Controllare il cablaggio del sensore * Sostituire il cablaggio o il sensore * Ricollegare l'apparecchio all'alimentazione * Il guasto è stato resettato automaticamente
	111	Sensore dell'umidità	<ul style="list-style-type: none"> * L'apparecchio continua a funzionare * La regolazione della RH si disattiva 	<ul style="list-style-type: none"> * Togliere la tensione all'apparecchio * Controllare il cablaggio del sensore * Sostituire il cablaggio o il sensore * Ricollegare l'apparecchio all'alimentazione * Il guasto è stato resettato automaticamente
	115	Guasto della scheda Plus (guasto di blocco)	<ul style="list-style-type: none"> * Disattivazione del ventilatore * Disattivazione del preriscaldatore * Se presente, la valvola di bypass si chiude e si blocca 	<ul style="list-style-type: none"> * Togliere la tensione all'apparecchio * Controllare collegamento scheda Plus * Sostituire la scheda Plus * Ricollegare l'apparecchio all'alimentazione * Il guasto è stato resettato automaticamente
	117	Connettore X5 a 14 poli scollegato	L'apparecchio non funziona	<ul style="list-style-type: none"> * Togliere la tensione all'apparecchio * Collegare a X5 il connettore a 14 poli (si veda 9.1) * Ricollegare l'apparecchio all'alimentazione * Il guasto è stato resettato automaticamente
	114	Selettore a 4 posizioni, circuito tra i terminali	<ul style="list-style-type: none"> * L'apparecchio continua a funzionare in posizione 1 	<ul style="list-style-type: none"> * Togliere la tensione all'apparecchio * Controllare collegamento selettore a 4 posizioni * Sostituire se necessario il selettore a 4 posizioni * Ricollegare l'apparecchio all'alimentazione * Il guasto è stato resettato automaticamente

Codice d'errore 0: Nessun errore

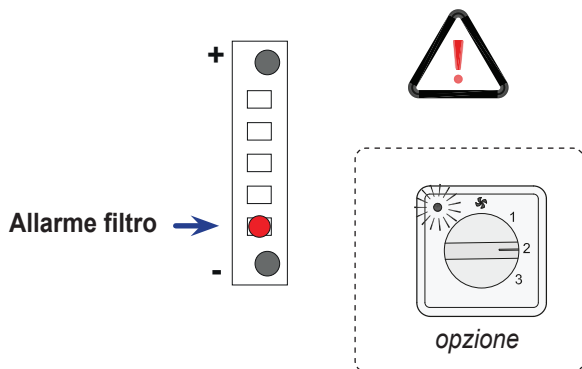
Codice d'errore 116: ISM7 module errore di comunicazione

Codice d'errore 152: Errore di memoria flash

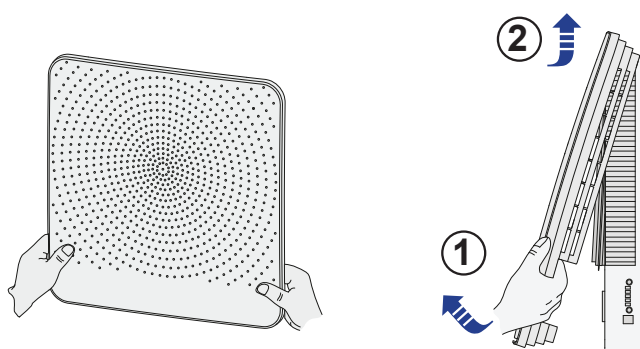
8.1 Pulizia dei filtri

La manutenzione che deve essere effettuata dall'utente si limita alla pulizia periodica o alla sostituzione dei filtri. Pulire i filtri solo quando richiesto dal led rosso.
Non è consentito usare l'apparecchio senza filtri!

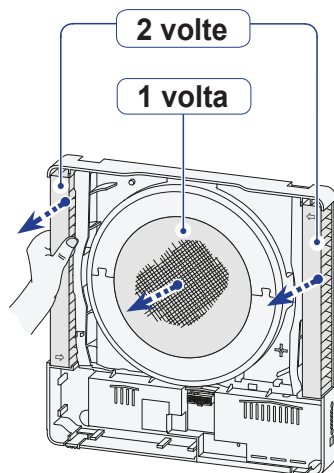
1



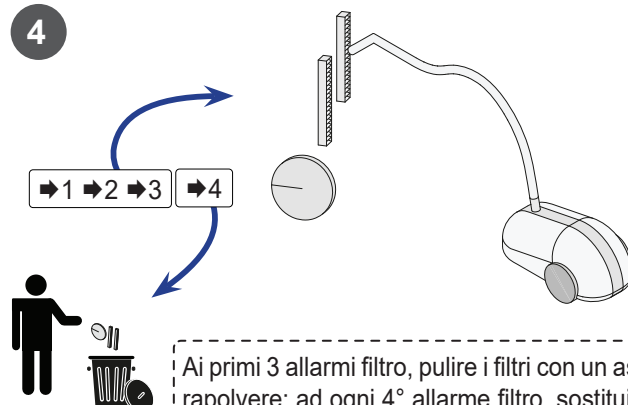
2



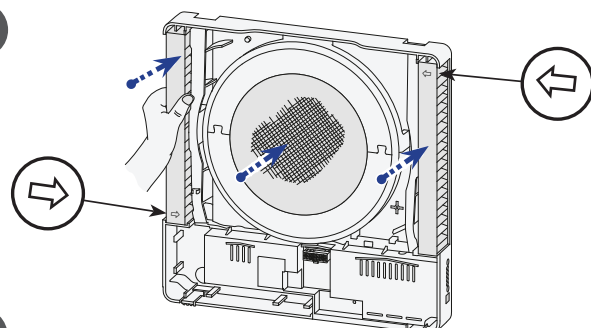
3



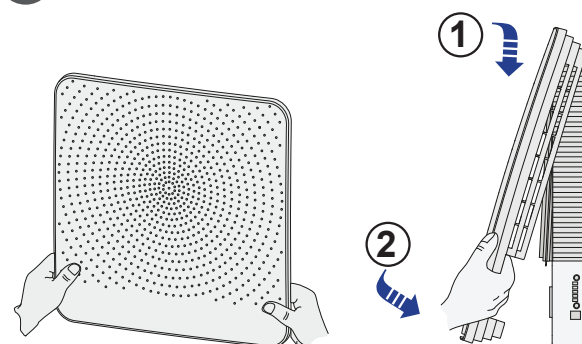
4



5

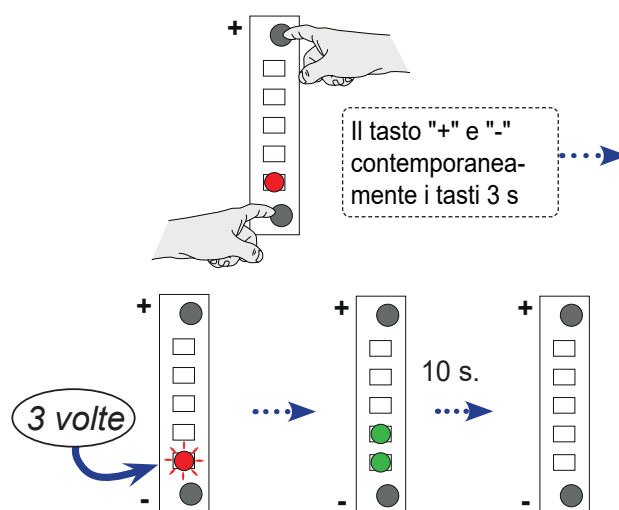


6



7

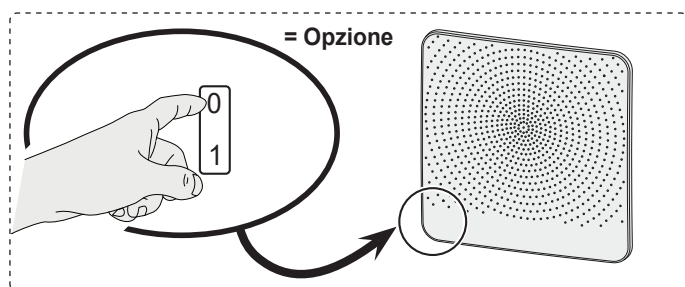
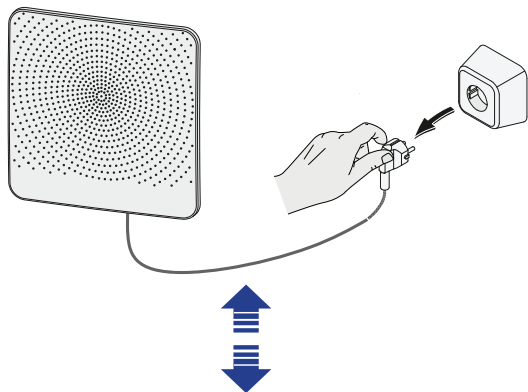
Resettaggio contatore filtro



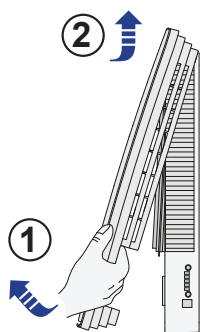
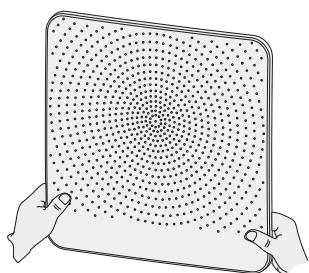
8.2 Manutenzione a cura dell'installatore

Gli interventi di manutenzione dell'installatore consistono nella pulizia dello scambiatore e del ventilatore. A seconda delle condizioni di funzionamento, questi interventi devono essere eseguiti ad intervalli di circa 1 anni.

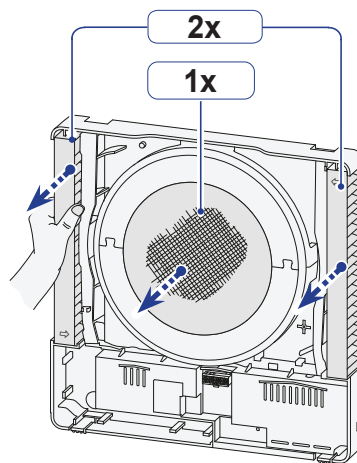
- 1 Staccare l'alimentazione di rete.



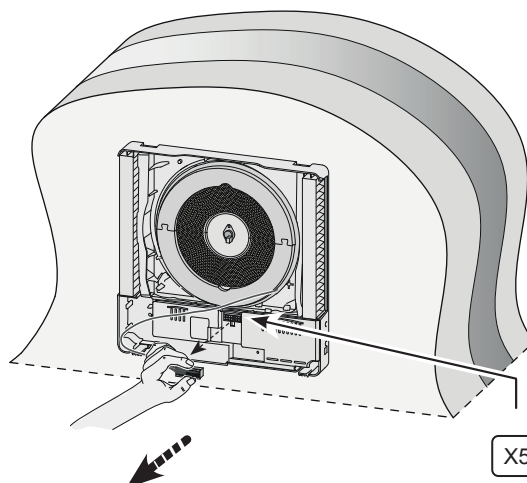
- 2 Rimuovere la mascherina anteriore.



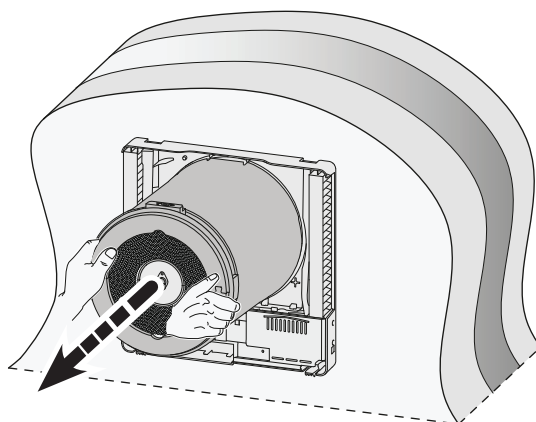
- 3 Rimuovere i filtri.



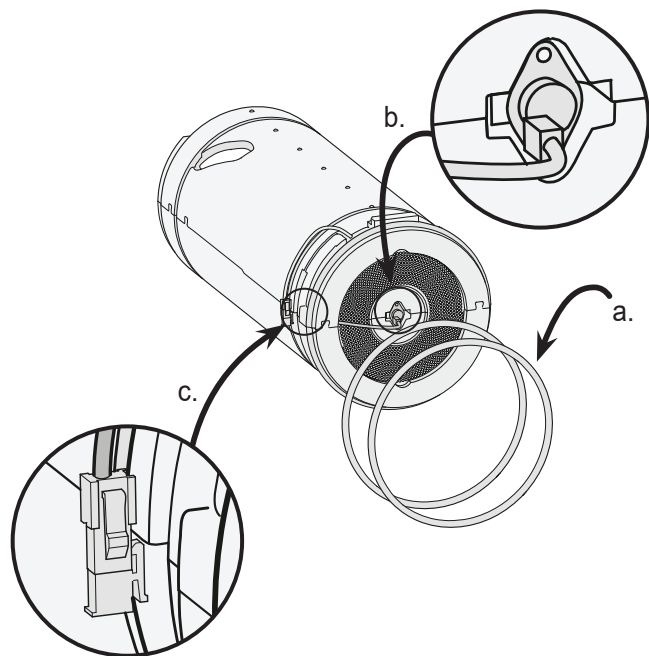
- 4 Estrarre la spina X5 a 14 poli dalla scheda base.



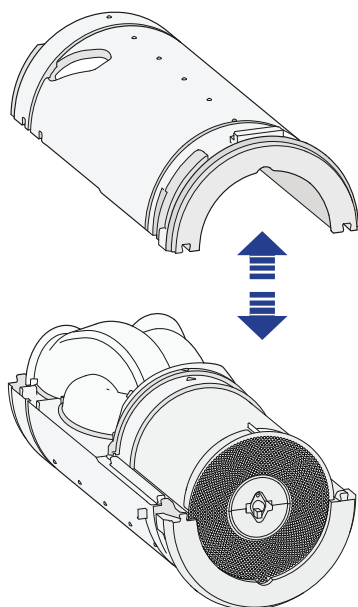
- 5 Estrarre con cautela dall'apparecchio, tirandola a sé, la parte interna.



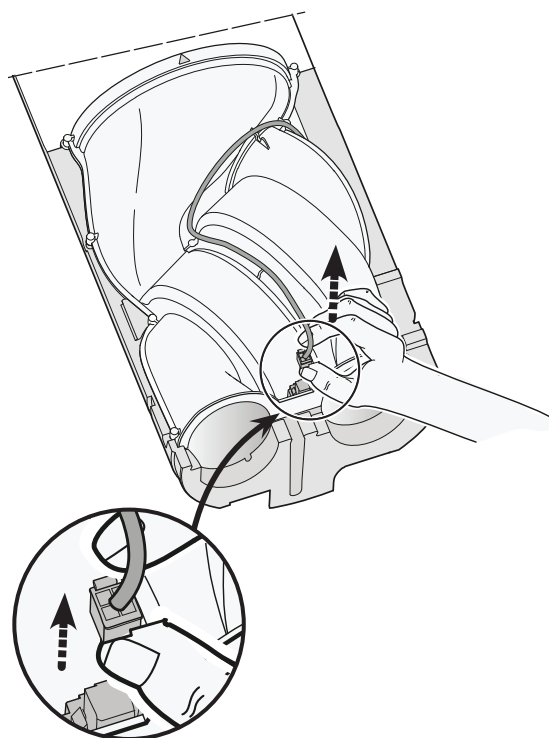
- 6 a. Rimuovere i 2 anelli di tenuta della parte interna,
 b. Staccare la spina del cavo di bypass dal motore,
 c. Rimuovere il cavo del sensore della temperatura (inclusa la spina) dalla scanalatura del pezzo superiore.



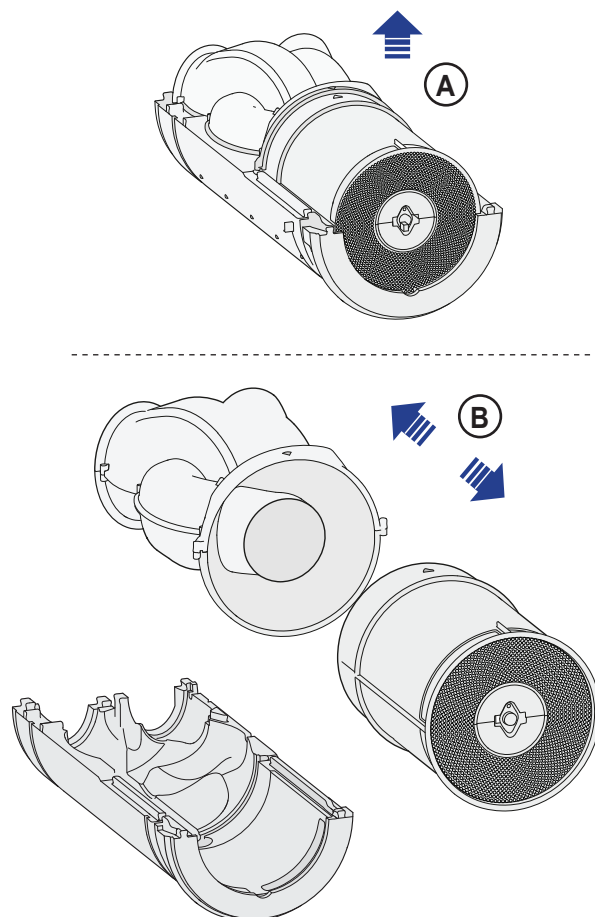
- 7 Separare le due parti superiore e inferiore in modo da poter raggiungere lo scambiatore di calore e l'alloggiamento del ventilatore.



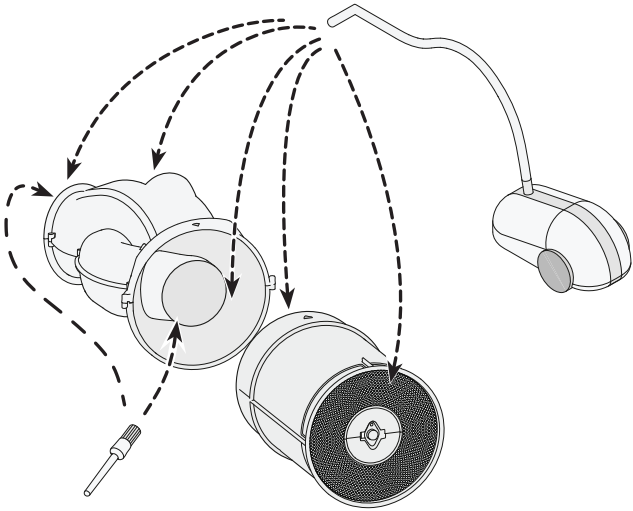
- 8 Estrarre la spina a 4 poli dall'alloggiamento del ventilatore.



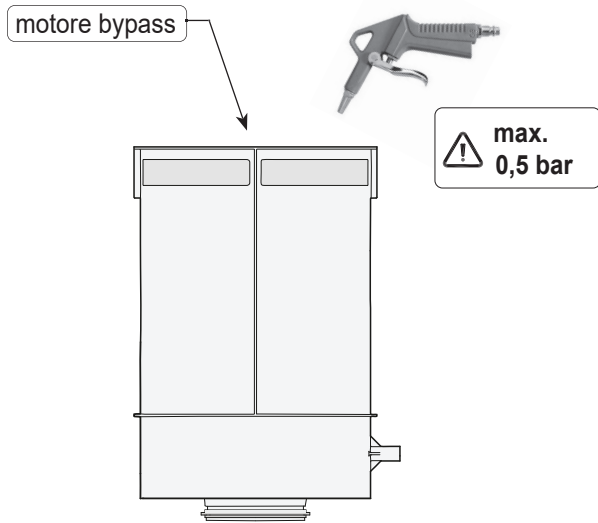
- 9 Estrarre l'unità di ventilazione e lo scambiatore di calore dalle parti in EPP (A). Staccare poi l'unità di ventilazione dallo scambiatore di calore (B).



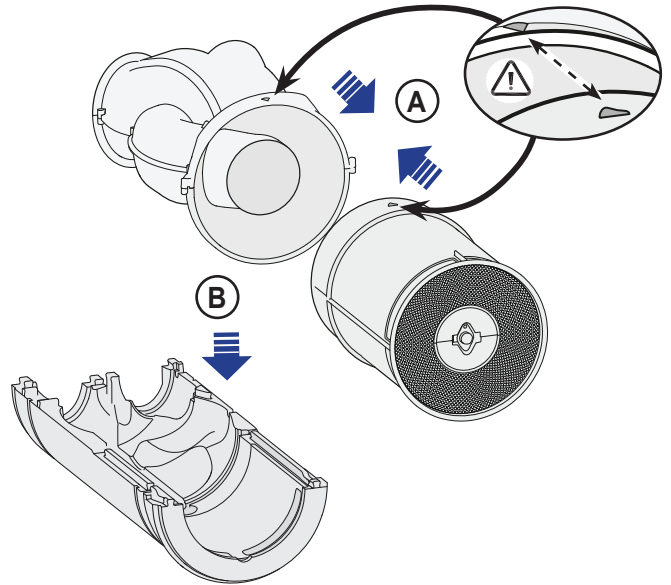
- 10 Pulire con un aspirapolvere e un pennello morbido sia l'unità di ventilazione che lo scambiatore di calore.



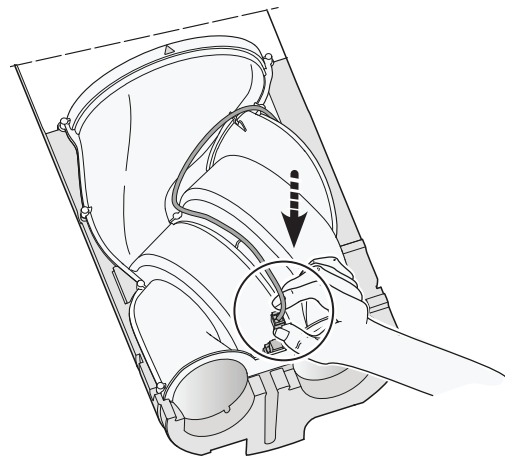
- 11 Soffiare se possibile con bassa pressione (max. 0,5 bar) in modo da asciugare l'interno dello scambiatore.



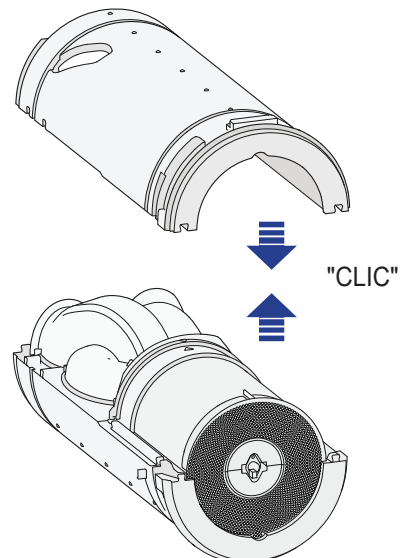
- 12 Riunire lo scambiatore di calore pulito e l'unità di ventilazione (A) e adagiarli nella parte inferiore in EPP (B). Nel montaggio assicurarsi che le frecce presenti sull'alloggiamento siano di nuovo una di fronte all'altra!



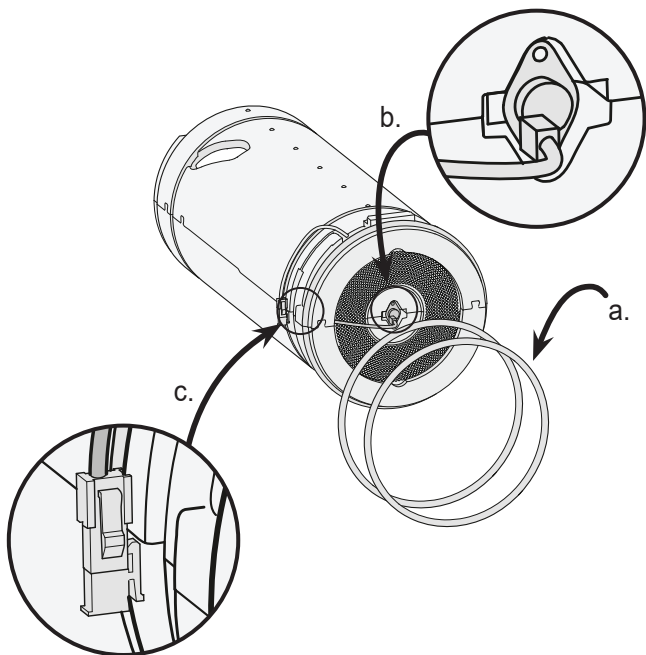
- 13 Ricollegare il cavo del ventilatore.



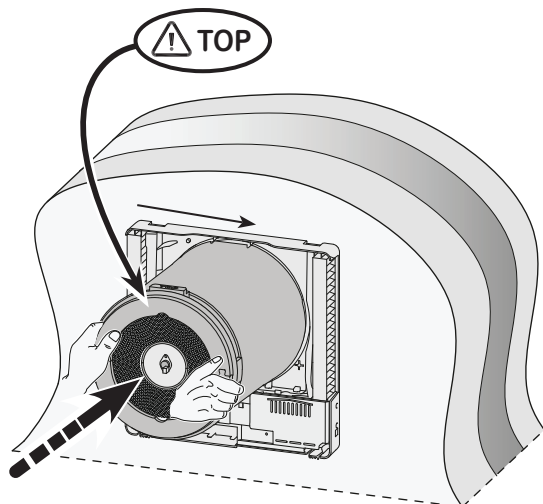
- 14 Richiudere le due parti in EPP.



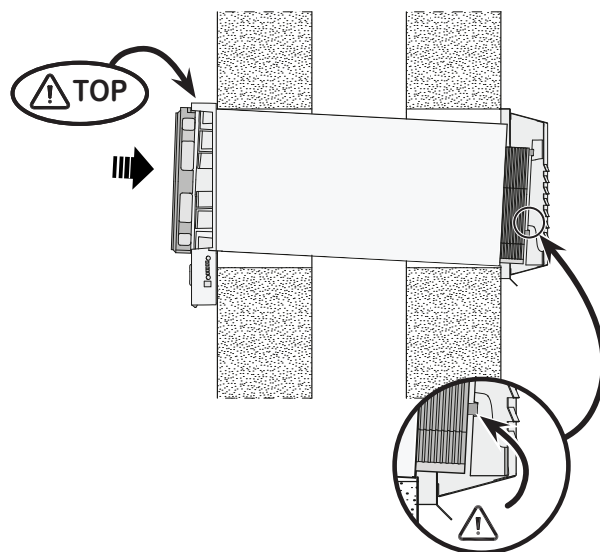
- 15 a. Inserire con cura i due anelli di gomma nelle apposite scanalature; gli anelli sono realizzati in modo simmetrico, di conseguenza la direzione di montaggio non è importante;
- b. Ricollegare poi la spina del motore del bypass;
- c. Rimettere il cavo di bypass e la presa nell'apposita scanalatura.



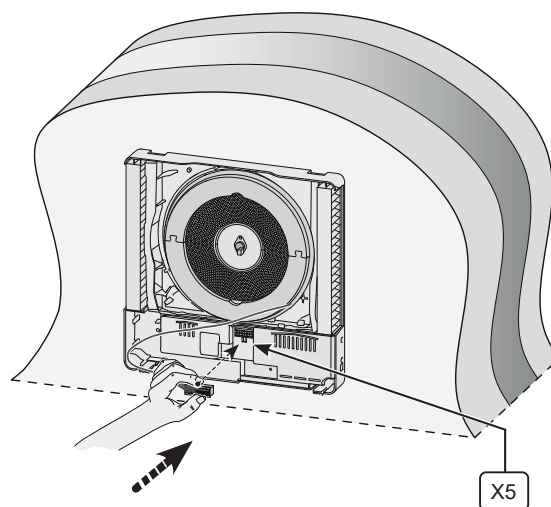
- 16 Reinserire nell'apparecchio la parte interna completamente rimontata; assicurarsi che il cavo proveniente dalla protezione esterna sia ben inserito nell'apposita scanalatura!



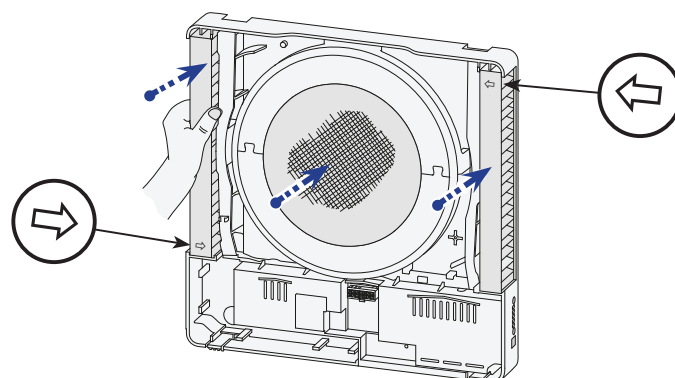
- 17 Accertarsi che la parte interna si saldi bene all'anello di tenuta sulla protezione esterna.



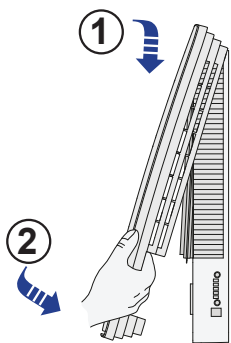
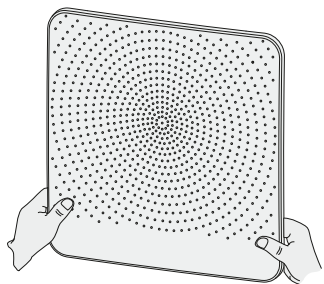
- 18 Ricollegare il connettore a 14 poli al cavo del ventilatore.



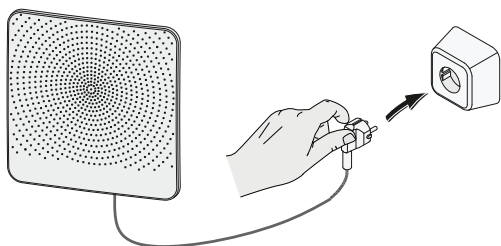
- 19 Montare nuovi filtri; fare attenzione alla posizione delle frecce sui filtri.



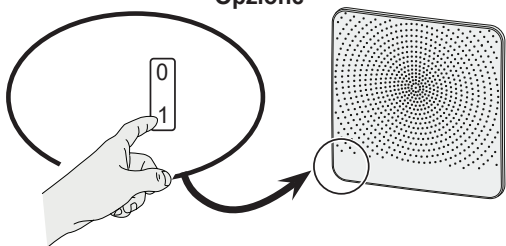
20 Rimontare la protezione esterna sull'apparecchio.



21 Ricollegare l'apparecchio alla tensione di 230 V.

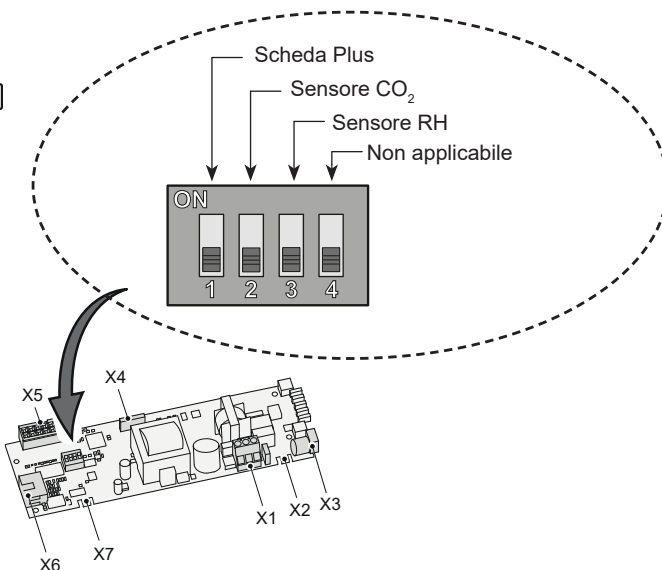
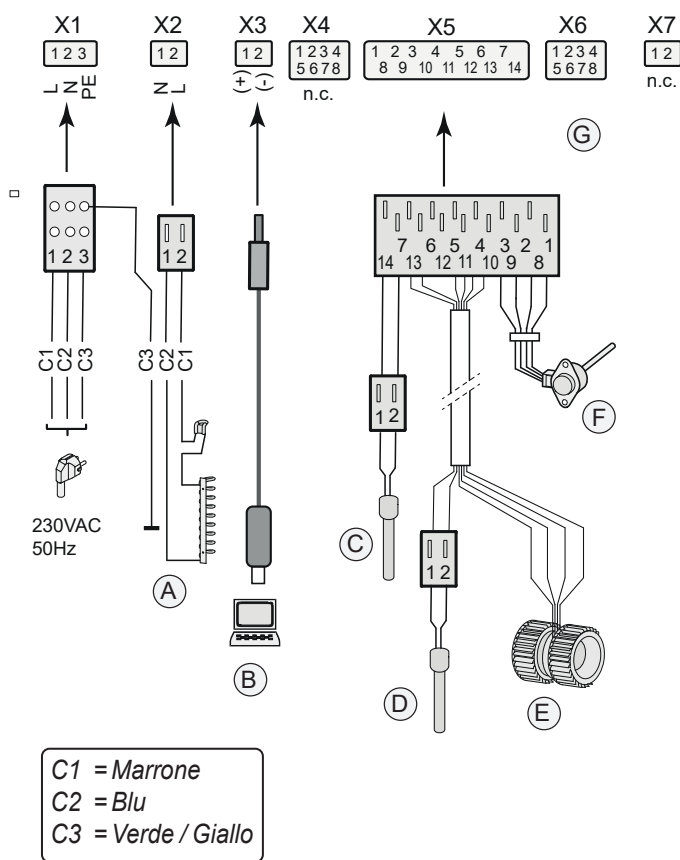


= Opzione



22 Riazzerrare il contatore del filtro dopo aver sostituito/pulito i filtri (si veda in proposito §8.1 punto 7)

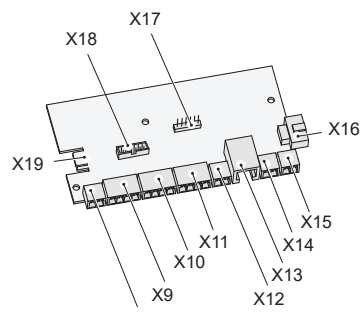
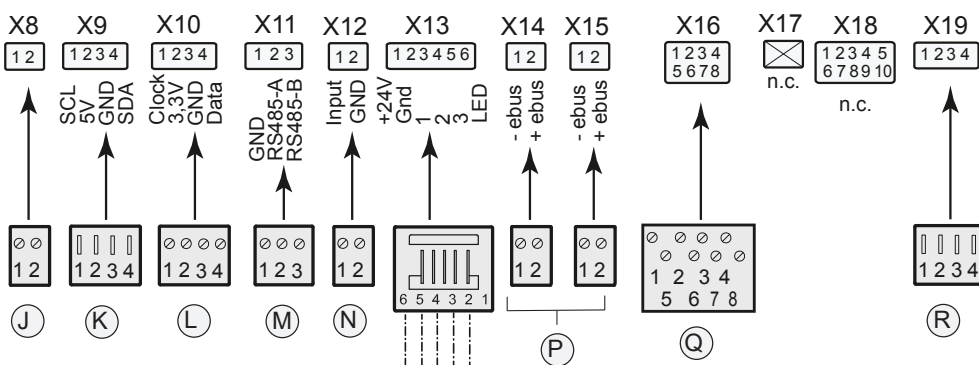
9.1 Schema di cablaggio scheda base



Scheda base

- A = Preriscaldatore incl. massima protezione
- B = Porta per l'assistenza
- C = Sensore della temperatura esterna 10K NTC
- D = Sensore della temperatura interna 10K NTC
- E = Ventilatore
- F = Motore a passi del bypass
- G = Presa di connessione con scheda Plus

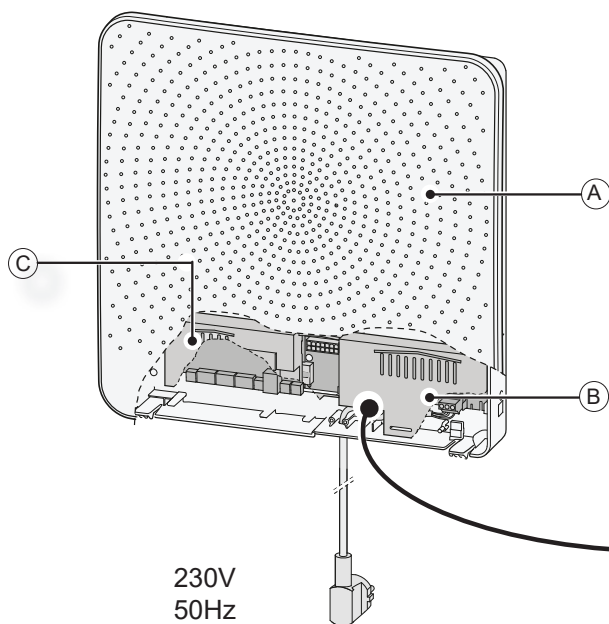
9.2 Schema di cablaggio scheda plus



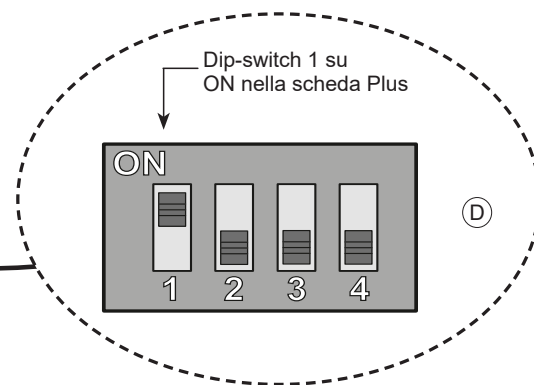
Scheda Plus

- J = Non ancora in uso
- K = Collegamento sensore CO₂
- L = Collegamento sensore RH
- M = Collegamento Modbus
- N = Interruttore On/Off esterno
- O = Collegamento selettore a 4 posizioni
- P = Collegamenti Ebus
- Q = Presa di connessione con scheda base
- R = Ebus + power Brink Home i module

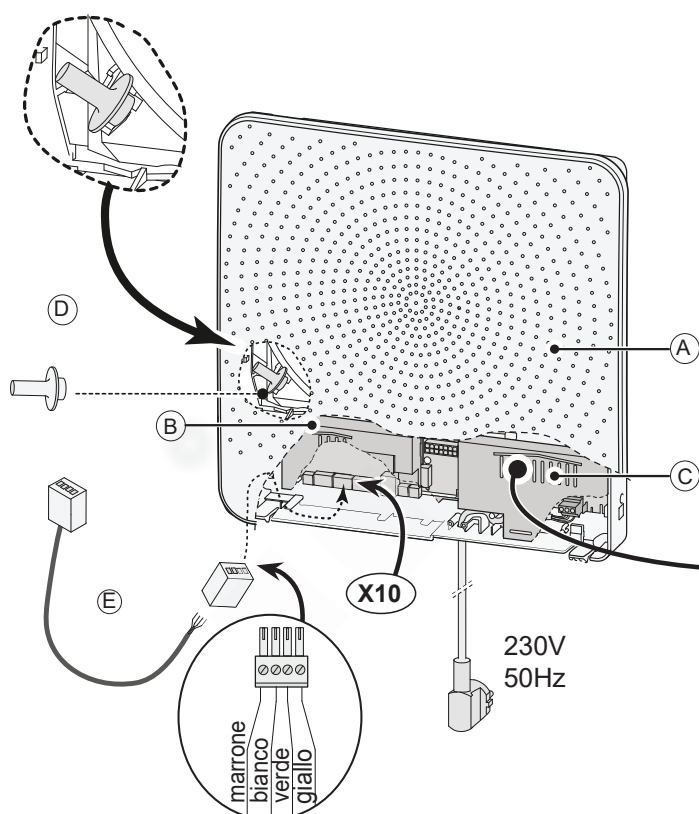
10.1 Collegamento Scheda Plus



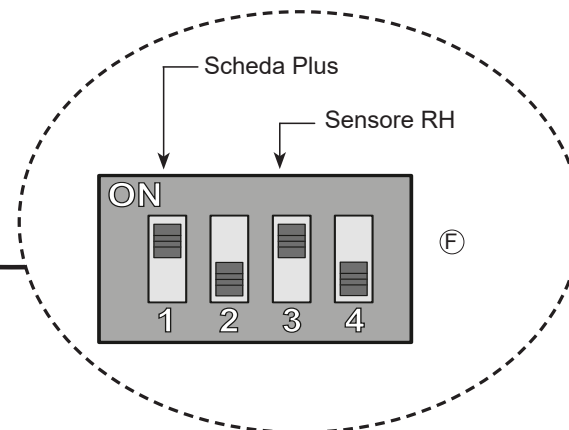
- A = Air 70
- B = Scheda base
- C = Scheda Plus
- Il connettore della scheda "Plus" si innesta direttamente in quello della scheda base.
- D = Impostare l'interruttore a scheda de base di scheda; Dip-switch 1 su ON



10.2 Collegamento sensore dell'umidità relativa (RH) (solo con scheda Plus)



- A = Air 70
- B = Scheda Plus
- C = Scheda base
- D = Sensore RH: fissare nella posizione indicata sull'apparecchio
- E = Cavo fornito insieme al sensore RH: collegare il connettore montato sul cavo al collegamento X10 della scheda
- F = Impostare dip-switch sulla scheda base per il sensore RH; Dip-switch 3 su ON



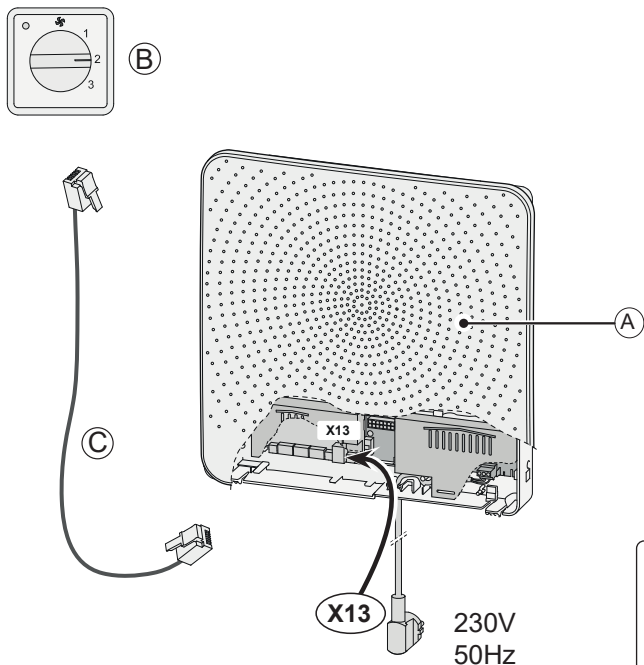
Se il sensore dell'umidità relativa (RH) rileva un aumento dell'umidità dell'aria per alcuni minuti, la capacità di ventilazione aumenta automaticamente e passa alla velocità 5.

In caso di un calo dell'umidità dell'aria, dopo cinque minuti l'apparecchio tornerà alla velocità di ventilazione originaria. In questo caso non ha importanza su quale velocità di ventilazione l'Air 70 o l'eventuale selettore a 4 posizioni collegato sia impostato. Con l'ausilio del programma di assistenza Brink service tool si possono modificare le impostazioni di fabbrica relative alle velocità di ventilazione e alla sensibilità del sensore RH, si veda §13.1.

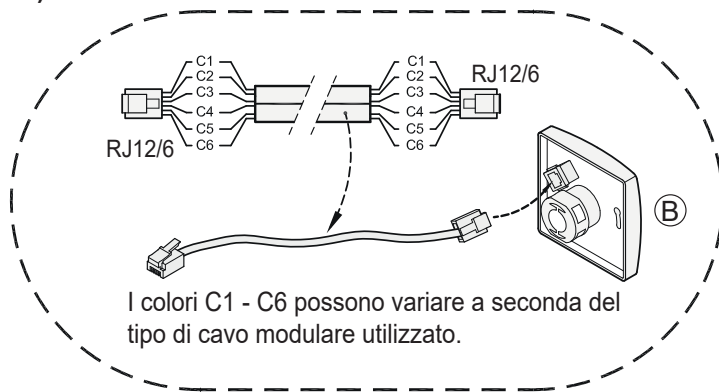
10.3 Esempi di collegamento del selettore (solo con scheda Plus)

È possibile collegare un selettore al connettore modulare X13 dell'Air 70. Questo connettore modulare è direttamente raggiungibile togliendo la mascherina anteriore e la copertura dei componenti elettronici (si veda §8.1 la sezione 2).

10.3.1 Selettore con spia del filtro (solo con scheda Plus)



- A = Air 70
- B = Selettore con spia del filtro
- C = Cavo modulare



I colori C1 - C6 possono variare a seconda del tipo di cavo modulare utilizzato.

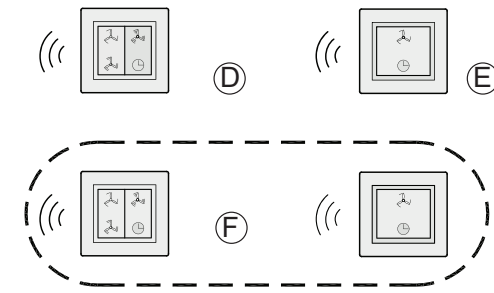
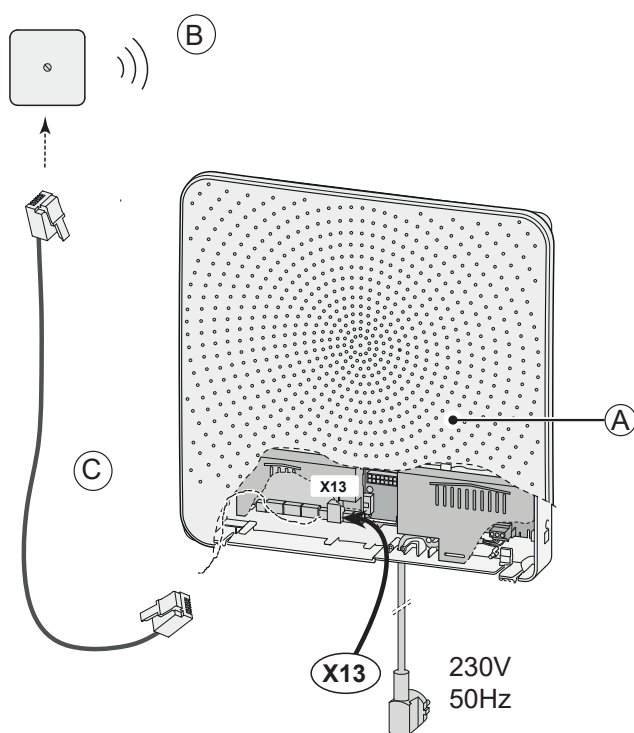


Attenzione:

La "linguetta" di entrambi i connettori modulari del cavo deve corrispondere con la marcatura sul cavo modulare stesso.

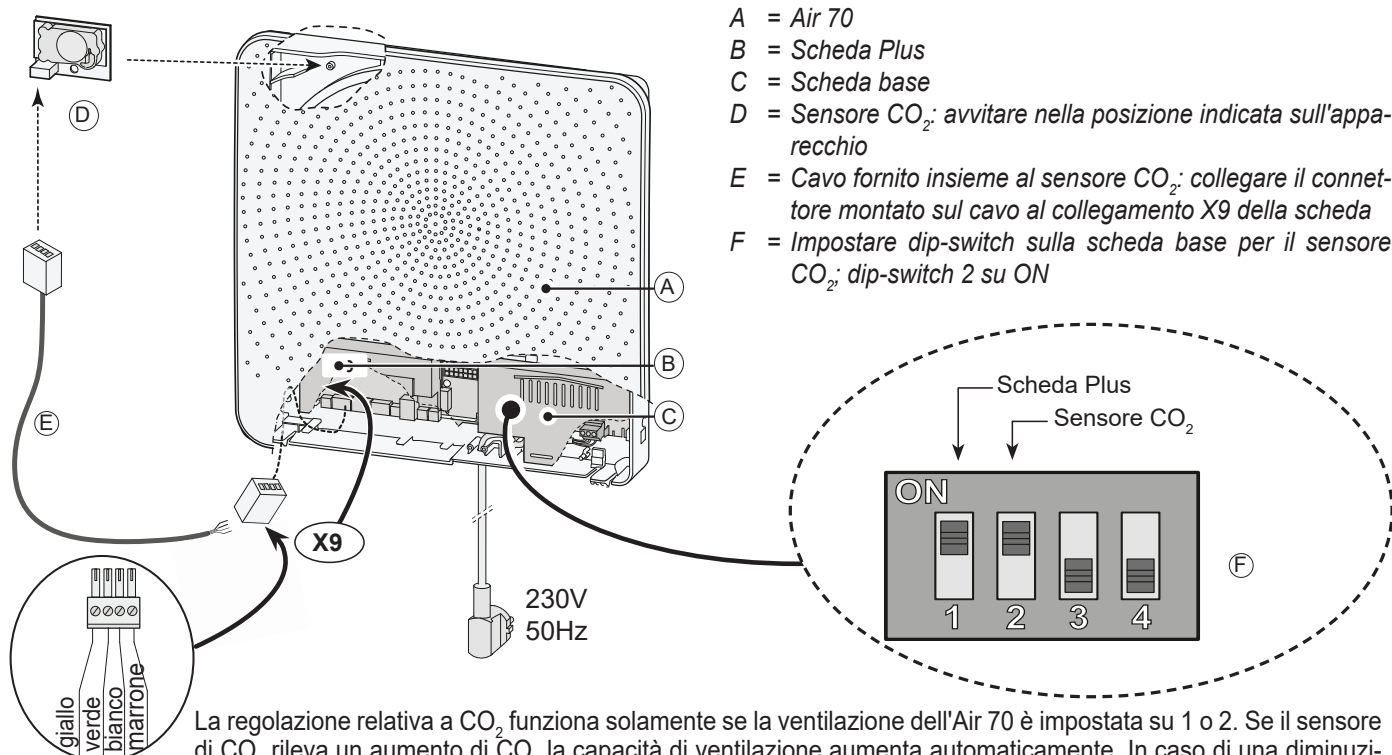
Con il selettore a 4 posizioni si può attivare anche la funzione boost, della durata di 30 minuti, mantenendo il selettore nella posizione 3 per meno di 2 secondi per poi riportarlo subito nella posizione 1 o 2. La funzione boost si resetta mantenendo il selettore nella posizione 3 per più di 2 secondi o mettendo il selettore nella posizione di assenza (☼). La funzione boost corrisponde alla velocità di ventilazione 5.

10.3.2 Telecomando senza fili (senza indicazione del filtro) / (solo con scheda Plus)



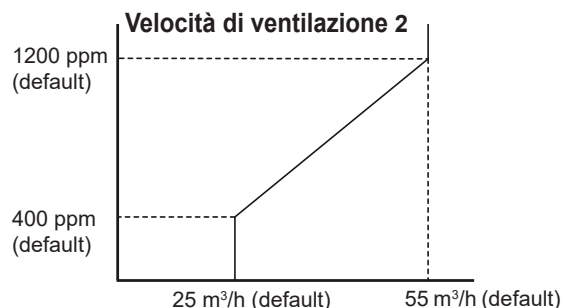
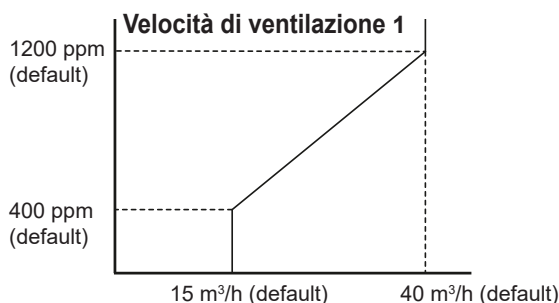
- A = Air 70
- B = Ricevitore per telecomando senza fili
- C = Cavo modulare
- D = Trasmittitore a 4 posizioni
- E = Trasmittitore a 2 posizioni
- F = Eventuali trasmettenti supplementari a 2 o 4 posizioni (un solo ricevitore può essere predisposto per un numero massimo di 6 trasmettenti)

10.5 Collegamento sensore CO₂ (solo con scheda Plus)

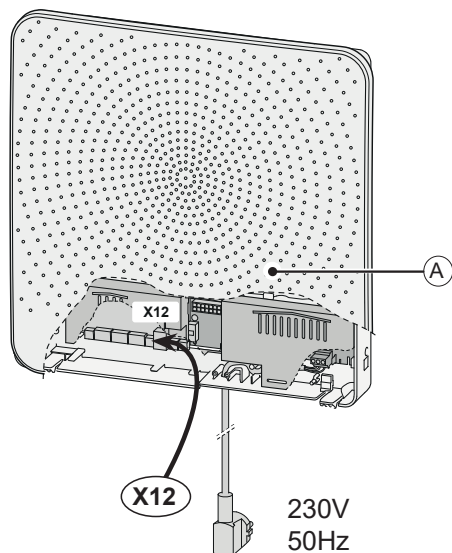


La regolazione relativa a CO₂ funziona solamente se la ventilazione dell'Air 70 è impostata su 1 o 2. Se il sensore di CO₂ rileva un aumento di CO₂ la capacità di ventilazione aumenta automaticamente. In caso di una diminuzione di CO₂, la capacità di ventilazione si riabbasserà automaticamente (si vedano le figure).

Con l'ausilio del programma di assistenza Brink service tool si possono modificare le impostazioni di fabbrica (default) dei valori di ventilazione e di CO₂, si veda §13.1.



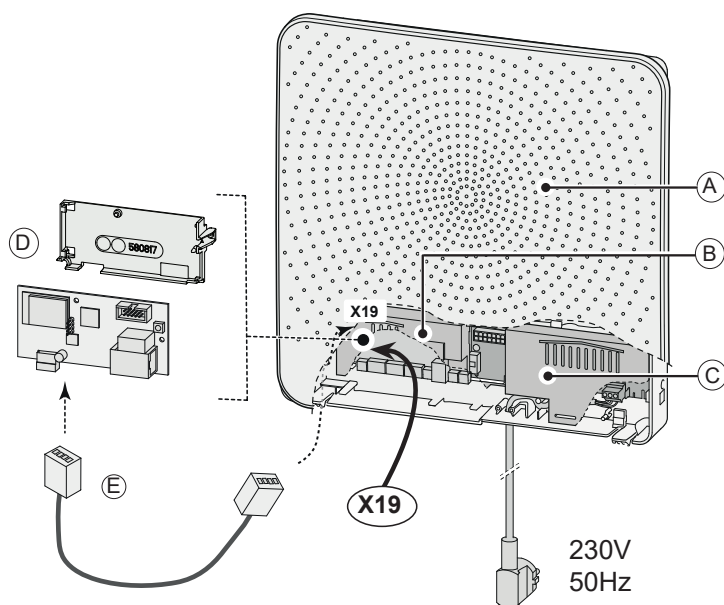
10.5 Collegamento del selettore esterno (solo con scheda Plus)



A = Air 70

Al connettore X12 si può collegare un selettore on/off. Chiudendo il contatto il ventilatore si arresta. Da utilizzarsi ad esempio se si usa un caminetto.

10.6 Collegamento Brink Home i module (solo con scheda Plus)



- A = Air 70
- B = Scheda Plus
- C = Scheda base
- D = Brink Home i module: montare con la staffa in dotazione sopra la scheda Plus
- E = Cavo fornito insieme al Brink Home i module; Collegare il connettore montato sul cavo sul collegamento X19 della scheda

Per ulteriori informazioni sull'applicazione e sul collegamento del Brink Home i module consultare la documentazione fornita con il modulo stesso.

10.7 Collegamento MODBUS (solo con scheda Plus)

La scheda plus dell'Air 70 può essere collegata direttamente a una rete MODBUS (si veda §9.2).

Quando si utilizza il comando ModBus, l'installazione deve essere conforme al protocollo RS485 (max 32 dispositivi sulla linea 1Bus, quindi utilizzare amplificatori, cablaggio diametro nucleo minimo, utilizzare cablaggio a doppino ritorto, preferibilmente schermato, cablaggio da un dispositivo all'altro (fare 1 linea) non in collegamento a stella, max 2 resistenze di terminazione all'inizio e alla fine della linea di rete, ecc.).

La configurazione Modbus è possibile solo con lo strumento di manutenzione. Assicurati che lo strumento di servizio più recente sia installato come ora sul sito web.

Di default sono impostati i seguenti parametri:

- Slave Address = 11
- Speed = 1 => 19200 Baud
- Parity = 1 => Even parity
- Modbus Interface = 1 (non fare nulla, lascialo così)

Attenzione: se MODBUS è attivo non si può modificare la velocità di ventilazione dell'apparecchio tramite i pulsanti o l'eventuale selettore a 4 posizioni collegato! Inoltre non funzioneranno neanche gli eventuali sensori RH o di CO₂ !

MODBUS funzionerà solo col software, versione S1.07.01 (scheda base) e versione S1.01.03 (scheda plus).

Dopo la configurazione, è sufficiente spegnere e riaccendere l'alimentazione per assicurarsi che tutto sia configurato correttamente.

Lettura e impostazione dei parametri:

Si prega di notare che l'indirizzamento è diretto e non è necessario fornire un offset come con Brink-connect !!

Impostazioni di comunicazione predefinite: 19200 Baud Even - parità.

Leggi il registro 4002 come test e otterrai indietro il valore 32.

L'impostazione del flusso può essere eseguita proprio come con il brink-connect con il registro 6011 e quindi impostare il valore 4 li. Quindi puoi inserire un valore compreso tra 15 e 70 con il registro 6001.

Capitolo 10 Collegamento elettrico degli accessori

Parametri					
	Indirizzo MODBUS	Descrizione	Fattore di correzione	Segno	Valori / Note
Codice funzione 0x06 & 0x03*	4002	Tipo di apparecchio	-	no	32 = ventilazione
	4004	Versione apparecchio (base/plus)	-	no	1 = base / 2 = plus
	4009	Sensore temp. attuale "in entrata" [°C]	0.1	si	-
	4010	Sensore temp. attuale "in uscita" [°C]	0.1	si	-
	4028	Capacità attuale ventilatore in entrata [m³/h]	1	no	-
	4029	Capacità attuale ventilatore in uscita [m³/h]	1	no	-
	4030	Posizione valvola di bypass	1	no	0=inizializzaz./1=>aprire/2=>chiudere/3=aperta/4=chiusa/255=pos. scon. sconosciuta)
	4031	Funzionamento valvola di bypass	1	no	0=funzionam. automatico/ 1=valv. bypass chiusa/ 2=valv. bypass aperta
	4037	Stato preriscaldatore	1	no	0=inizializzaz./ 1=non attivo/ 2=attivo/ 3=modalità test/ 255= pos. scon. sconosciuta)
	4038	Potenza preriscaldatore [%]	0.1	no	-
	4039	Codice d'errore attuale	0.1	no	Codice d'errore apparecchio recupero calore (0 = nessun errore)
	4040	Filtermelding	-	no	0 = Filtro pulito/ 1 = Filtro sporco
	4070	Allarme filtro	1	-	0 = non attivato / 1 = attivato
	4071	Valore sensore CO2 interna	1	-	-
	4072	Valore sensore RH interna	0.1	-	-
4080	Stato sistema	-	-	-	

* I codici funzione 0x06 possono essere scritti in "write single register"; anche per 0x03 "read holding register".

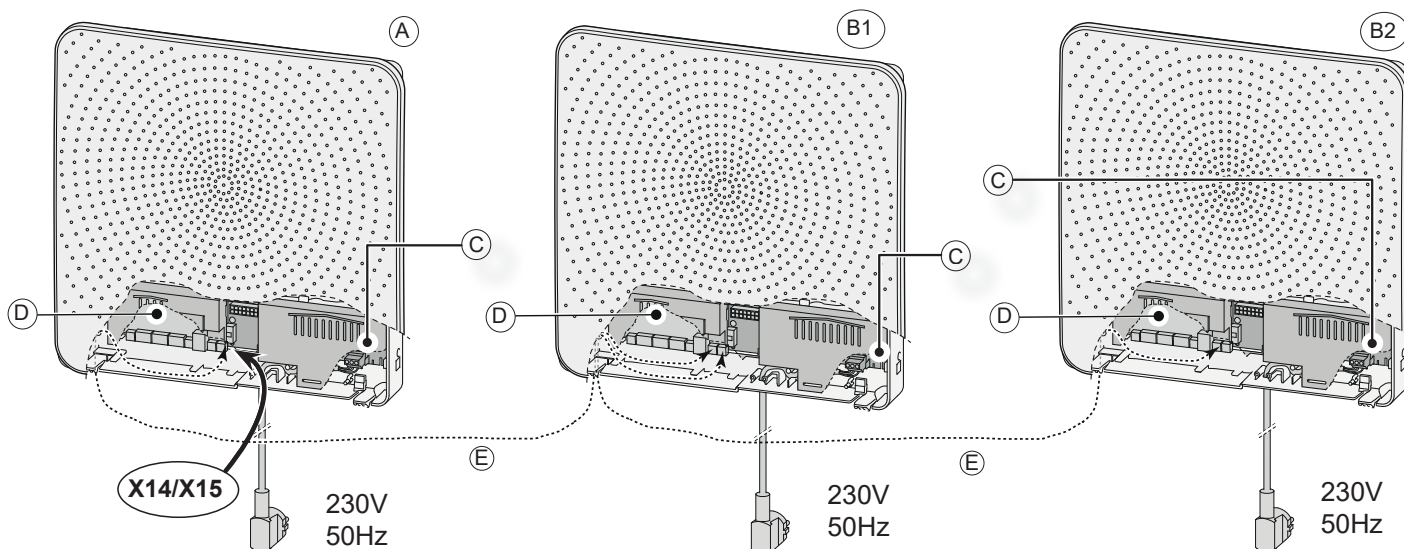
Se l'Air 70 viene comandato tramite MODBUS, l'indirizzo 6013 MODBUS deve venire impostato su 4, poi si può impostare il flusso d'aria desiderato.

Attenzione: se all'Air 70 è stata tolta la tensione, sia l'indirizzo 6013 MODBUS sia il flusso d'aria desiderato devono venire reimpostati!

Parametri					
	Indirizzo MODBUS	Descrizione	Fattore di correzione	Segno	Valori / Note
Codice funzione 0x06 & 0x03*	1000	Indirizzo slave MODBUS	-	no	1 - 247/ impostaz. standard su 11(impostare solo durante l'installazione)
	6001	Capacità di ventilazione impostata [m³/h]	1	no	Da 15 fino a 70 m³/h
	6006	Funzionamento valvola bypass	-	no	0 = funzionam.o automatico/ 1 = valv. bypass chiusa/ 2 = valv. bypass aperta
	6007	Resettaggio filtro (comando)	-	no	1 = resettaggio filtro
	6012	Resettaggio Air 70 (comando)	-	no	1 = resettaggio apparecchio recupero calore
	6013	Controllo in remoto (comando)	-	no	0 = portata vent. secondo app. recupero calore Brink 4 = secondo MODBUS

* I codici funzione 0x06 possono essere scritti in "write single register"; anche per 0x03 "read holding register"

10.8 Collegamento di apparecchi Air70 tramite eBus (solo con scheda Plus)



Gli apparecchi slave assumono la velocità di ventilazione dell'apparecchio master

- A = Apparecchio Air 70 master
- B1 fino a B* = Apparecchio Air 70 slave
- C = Scheda base
- D = Scheda Plus
- E = Cavetti per bassa corrente

collegamento di al massimo 5 apparecchi tramite eBus (1 Master + max. 4 Slave)



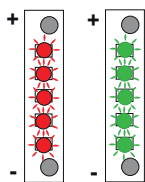
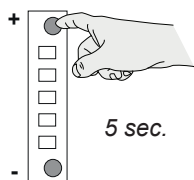
Importante: Per motivi di polarità i contatti eBus X14-1 e 15-1 devono coincidere con X14-1 e 15-1 e i contatti X14-2 e X15-2 devono coincidere con X14-2 e X15-2. Si può modificare la velocità di ventilazione solamente tramite l'apparecchio master. Tutti gli apparecchi funzionano alla velocità di ventilazione impostata tramite l'apparecchio master. Dopo aver modificato la velocità di ventilazione tramite l'apparecchio master può trascorrere un minuto prima che gli apparecchi slave assumano tale velocità.

Impostazione di apparecchi master e slave

1

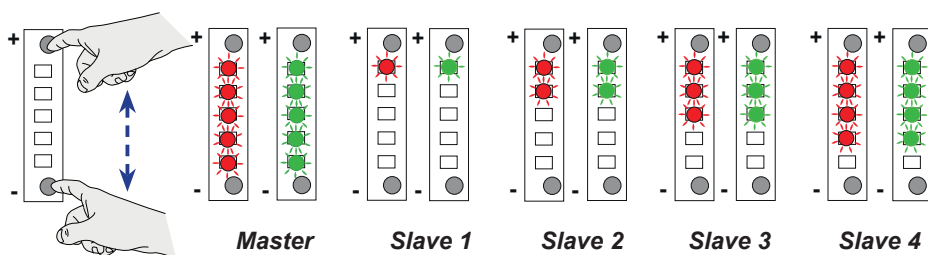
Per impostare un apparecchio Air 70 come master o slave occorre prima tenere premuto il pulsante superiore per 5 secondi.

Ora tutti i led lampeggiano alternatamente verde e rosso.



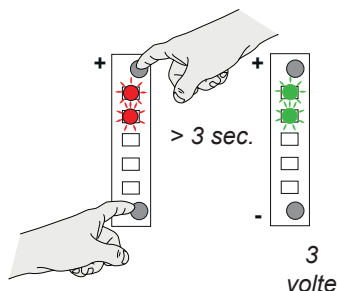
2

Utilizzando i due pulsanti selezionare quale apparecchio dovrà essere master e quale slave. Durante questa procedura i led continuano a lampeggiare alternatamente rosso e verde.



3

Memorizzare la scelta fatta mantenendo premuti per almeno 3 secondi entrambi i pulsanti. L'impostazione memorizzata lampeggia per 3 volte verde.




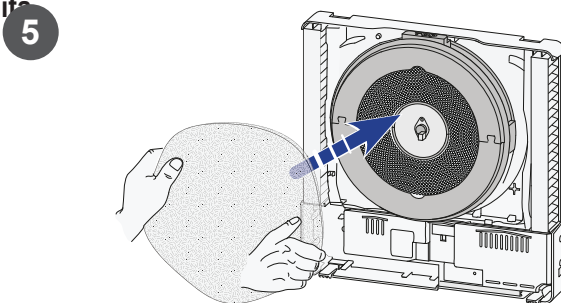
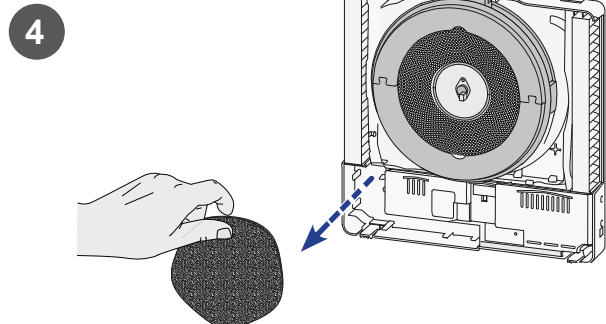
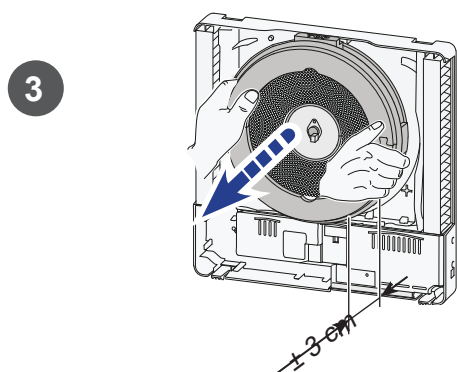
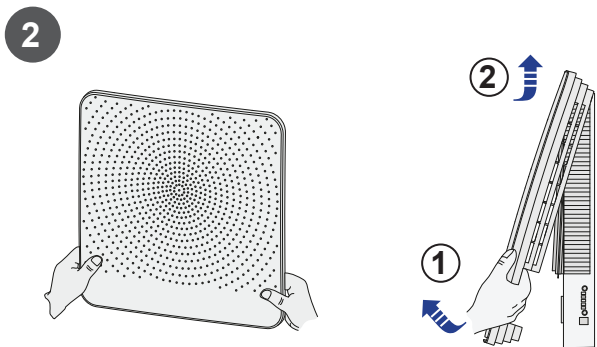
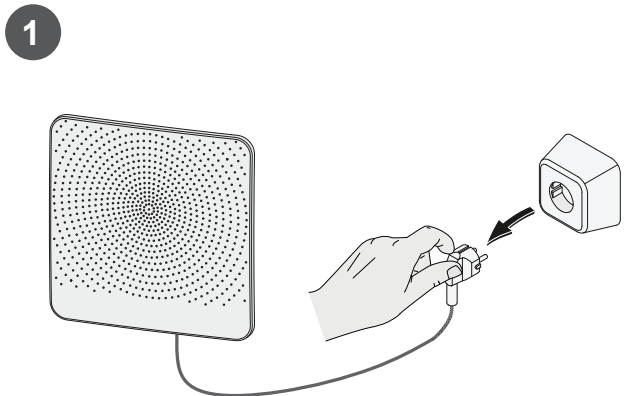
Procedere ora nello stesso modo per l'impostazione degli altri apparecchi collegati.

Se la scelta effettuata non viene memorizzata entro 10 secondi, essa viene annullata e l'apparecchio ritorna all'ultima modifica salvata

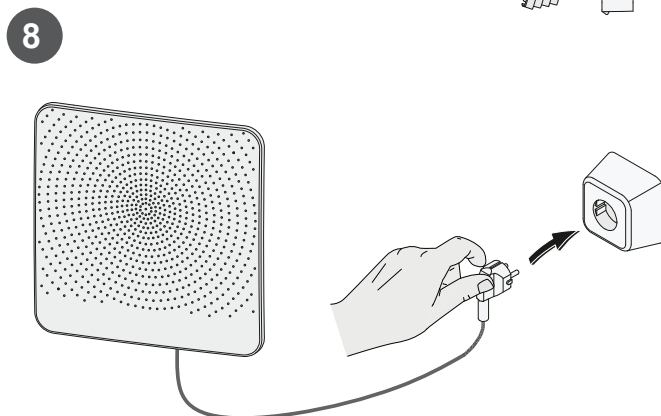
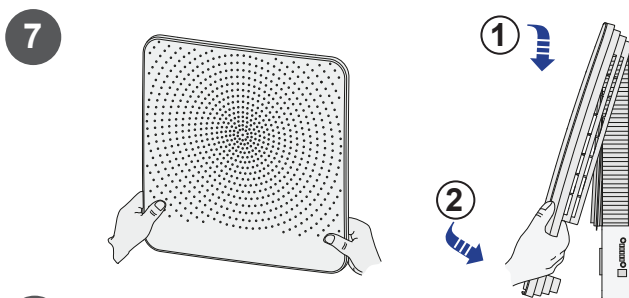
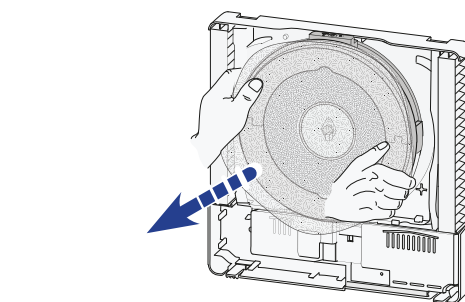
11.1 Chiusura aria in entrata e in uscita in caso di calamità

In caso di una calamità che richieda la chiusura dei flussi d'aria in entrata e in uscita, dopo che l'unità è spenta, utilizzando la stored nel cappuccio dispositivo emergenza (pieghevole), questo flusso d'aria vicino.

 Non accendere mai l'apparecchio con i cappuccio di emergenza montati.



6 Al termine della situazione di calamità il cappuccio di emergenza può essere rimossa.



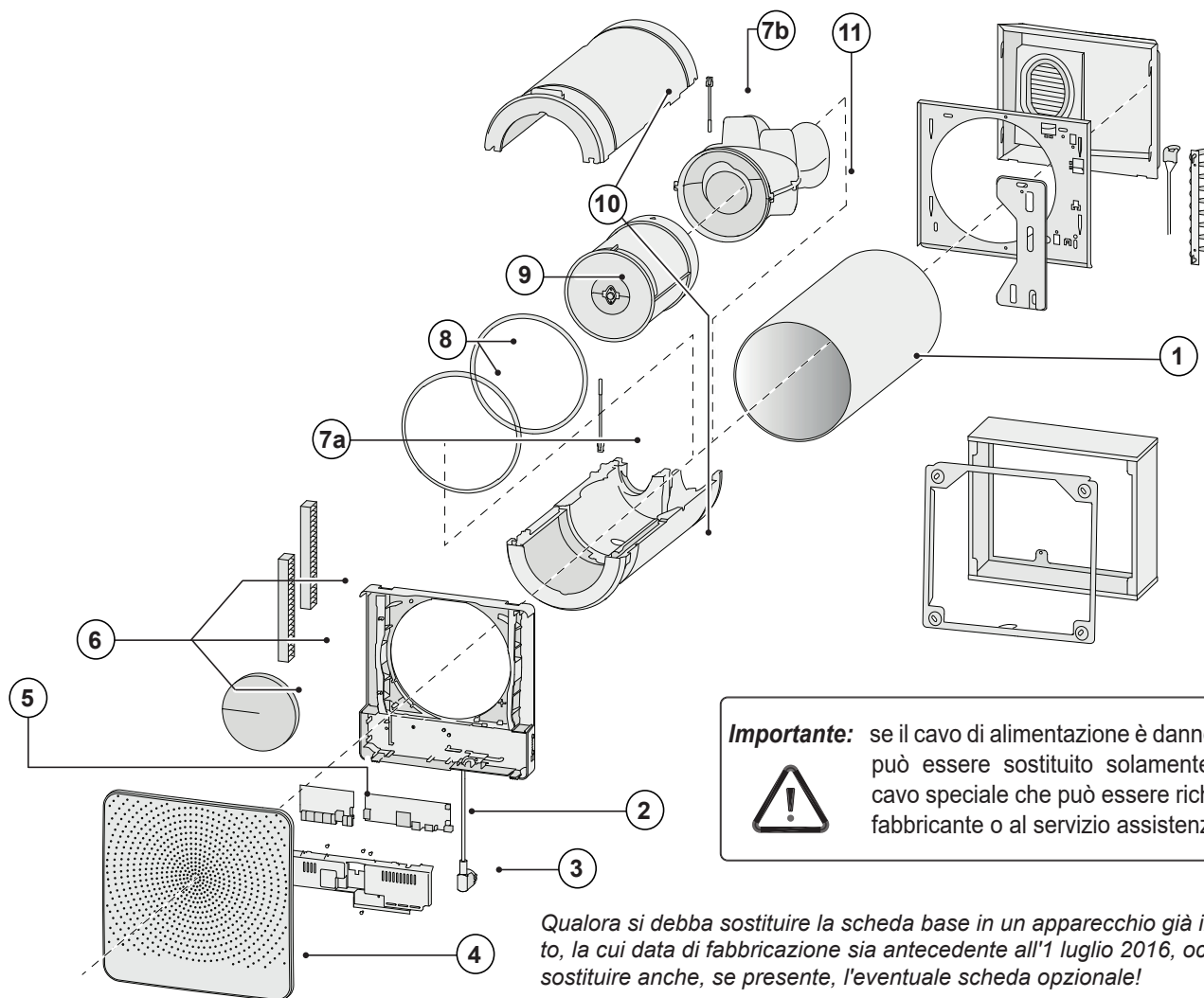
12.1 Esploso

Per ordinare parti di ricambio, è necessario indicare il codice dell'articolo (si veda l'esploso), il tipo di apparecchio, il numero di serie, l'anno di produzione e il nome del particolare.

N. B.:

Il tipo di apparecchio, il numero di serie e l'anno di produzione sono indicati sulla targhetta applicata dietro alla mascherina anteriore, sulla copertura dei componenti elettronici.

Esempio	
Tipo di apparecchio	: Air 70
Numero di serie	: 450001210301
Anno di produzione	: 2021
Particolare	: Ventilatore
Codice dell'articolo	: 536003
Quantità	: 1



Importante: se il cavo di alimentazione è danneggiato, può essere sostituito solamente con il cavo speciale che può essere richiesto al fabbricante o al servizio assistenza!

Qualora si debba sostituire la scheda base in un apparecchio già installato, la cui data di fabbricazione sia antecedente all'1 luglio 2016, occorrerà sostituire anche, se presente, l'eventuale scheda opzionale!

N.	Descrizione degli articoli	Codice dell'articolo
1	Tubo per il muro	460110
2	Scheda base	536000
3	Cavo di alimentazione	531978
4	Mascherina anteriore	536005
5	Scheda opzionale (solo nella versione Air 70 Plus)	450104
6	Set filtri (2x G4 & 1x G4 Ø180)	536006
7a & 7b	Sensore di temperatura (1 pezzi)	536004
8	Anelli set di tenuta (2x Ø210 mm, 1 x 180 mm e 1 x Ø 75 mm)	536009
9	Scambiatore di calore, valvola & motore bypass inclusi	536002
10	Alloggiamento in EPP (2 pezzi)	536008
11	Ventilatore (incl. alloggiamento)	536003

13.1 Parametri in caso di utilizzo del programma di assistenza (Brink service tool)

Allacciando il Brink servicetool si possono modificare più parametri. Il servicetool va collegato alla porta di assistenza dell'Air 70. Per i parametri modificabili consultare la tabella sottostante.

DESCRIZIONE	IMPOSTAZIONI DI FABBRICA	CAMPO D'IMPOSTAZIONE	INCREMENTI
Ultima velocità di ventilazione impostata	2	1, 2, 3, 4 o 5	1
Posizione 1	15 m³/h	15 m³/h fino 70 m³/h	1 m³/h
Posizione 2	25 m³/h	15 m³/h fino 70 m³/h; ma maggiore della velocità impostata con 1	1 m³/h
Posizione 3	40 m³/h	15 m³/h fino 70 m³/h; ma maggiore della velocità impostata con 2	1 m³/h
Posizione 4	55 m³/h	15 m³/h fino 70 m³/h; ma maggiore della velocità impostata con 3	1 m³/h
Posizione 5	70 m³/h	15 m³/h fino 70 m³/h; ma maggiore della velocità impostata con 4	1 m³/h
Temperatura di bypass	24,0 °C	15,0 °C - 35,0 °C	0,5 °C
Funzionamento bypass	0	0 (= bypass automatico) 1 (= bypass sempre inattivo) 2 (= bypass sempre attivo)	
Flusso massimo ai filtri	54.000 m³/h	0 - 200000 m³/h	1.000 m³/h
Temperatura di isteresi del bypass	2,0 °C	0,0 °C - 5,0 °C	0,5 °C
DESCRIZIONE	IMPOSTAZIONI DI FABBRICA SCHEDA PLUS	CAMPO D'IMPOSTAZIONE	INCREMENTI
Sensibilità sensore RH	0	+2 massima sensibilità +1 ↑ 0 impostazione di base del sensore RH -1 ↓ -2 minima	
Posizione più bassa sensore CO ₂	400	400 - 1200 ppm	25 ppm
Posizione più alta sensore CO ₂	1200	400 - 1200 ppm	25 ppm
Indirizzo Bus	8	0 - 8 (0 = Master)	1
Numero slave	0	0 - 4 0 = master 1 fino 4 = numeri slave	1
MODBUS slave adres	11	1 t/m 247	1
MODBUS speed	4	0 t/m 3 0 = 9600 Baud/ 1 = 19k2 Baud (default) 2 = 38k4 Baud/ 3 = 56k Baud	1
MODBUS parity	1	0 t/m 2 0 = No parity (extra stopbit) 1 = Even parity (default, 1 stopbit) 2 = Odd parity (1 stopbit)	1
MODBUS interface	1	0 t/m 2 0 = not supported 1 = Air 70 (default) 2 = not supported	1

Con riserva di modifiche

Brink Climate Systems B.V. si prefigge di migliorare i propri prodotti e si riserva il diritto di modificare e aggiornare senza alcun preavviso le relative specifiche tecniche.

DICHIARAZIONE DI CONFORMITÀ

Produttore: Brink Climate Systems B.V.

Indirizzo: Postbus 11
NL-7950 AA Staphorst, Paesi Bassi

Prodotto: Apparecchio di ventilazione con recupero di calore tipo:
Air 70
Air 70 Plus

Il prodotto sopra indicato è conforme alle seguenti direttive:

2014/35/EU (direttiva bassa tensione)
2014/30/EU (direttiva EMC)
RoHS 2011/65/EU (direttiva sostanze pericolose)
2009/125/EG (1253/1254 EU (direttiva EU ErP))

Il prodotto è provvisto della marcatura CE:



Staphorst, 24-03-21

A handwritten signature in black ink, appearing to read 'A. Hans'.

A. Hans,
Direttore

Scheda prodotto conforme Ecodesign (EU), n. 1254/2014 (Allegato IV)					
Fornitore:		Brink Climate Systems B.V.			
Modello:		Air 70 (Plus)			
Zona climatica	Tipo di controllo	SEC-Value in kWh/m ² /a	Energyclass (SEC)	Consumo elettrico annuale (AEC) in kWh	Calore risparmiato annualmente (AHS) (AHS) in kWh
Temperata	Manuale	-35,60	A	296	4232
	Guidata dalla domanda localmente con 1 sensor	-38,34	A	226	4332
Fredda	Manuale	-70,70	A+	833	8278
	Guidata dalla domanda localmente con 1 sensor	-74,40	A+	763	8474
Calda	Manuale	-12,87	E	251	1913
	Guidata dalla domanda localmente con 1 sensor	-15,06	E	181	1959
Tipo unità di ventilazione:		Unità di ventilazione con recupero del calore			
Ventilatore:		Ventilatore EC a velocità variabile			
Tipo di scambiatore di calore:		Scambiatore di calore di plastica a flussi opposti incrociati			
Efficienza termica:		79%			
Flusso massimo:		70 m ³ /h			
Potenza elettrica in ingresso:		29 W			
Potenza sonora Lwa:		40 dB(A)**			
Flusso di riferimento:		49 m ³ /h			
Differenza di pressione di riferiment:		0 Pa			
Potenza specifica in ingresso (SEL):		0,20 Wh/m ³			
Regelfactor:		1,0 in combinazione con l'interruttore manuale 0,65 in combinazione guidata dalla domanda di ventilazione localmente con 1 o più sensor			
Leakage*:	Intern	0,8%			
	Extern	2,1%			
Positie filter vervuild indicatie:		Via indicatore LED sul dispositivo/ Interruttore manuale (led) Attenzione! Per un'efficienza energetica ottimale ed un corretto funzionamento occorre ispezionare, pulire e sostituire regolarmente il filtro.			
Internetadres voor de montage-instructies:		http://www.brinkclimatesystems.nl/installateurs/kenniscentrum/Documentatie.aspx			
Gevoeligheid luchtstroom voor drukschommelingen* :		9,0%			
Luchtdichtheid (tussen binnen & buiten) * :		6,9%			
Bypass:		Si; con Bypass			

* Measurements executed by TZWL according to the EN 13141-8 standard (TZWL-report M.84.09.204.AK, February 2016).

** Measurements executed by Peutz (Peutz report A3032-1-RA-001, February 2016) at 70% of 55 m³/h.

Classificazione da 1 gennaio 2016	
SEC Class („clima la media delle“)	SEC in kWh/m ² /a
A+ (massima efficienza)	SEC < -42
A	-42 ≤ SEC < -34
B	-34 ≤ SEC < -26
C	-26 ≤ SEC < -23
D	-23 ≤ SEC < -20
E (meno efficienti)	-20 ≤ SEC < -10

Riciclaggio

Questo apparecchio è stato realizzato con materiali sostenibili.

Smaltire l'imballaggio in maniera responsabile e nel rispetto delle disposizioni di legge locali.



BRINK

Air for life

BRINK CLIMATE SYSTEMS B.V.

PO Box 11 NL-7950 AA Staphorst Paesi Bassi
Wethouder Wassebaliestraat 8 7951SN Staphorst Paesi Bassi
T. +31 (0) 522 46 99 44
T. +31 (0) 522 46 94 00
info@brinkclimatesystems.nl
www.brinkclimatesystems.nl